

GERÜSTPARK

FACHHANDEL

WINDEN, BAUAUFZÜGE & TRANSPORTBÜHNEN

GEDA[®]

ORIGINAL

AUSGABE 2023

WIR DENKEN AN ALLES.



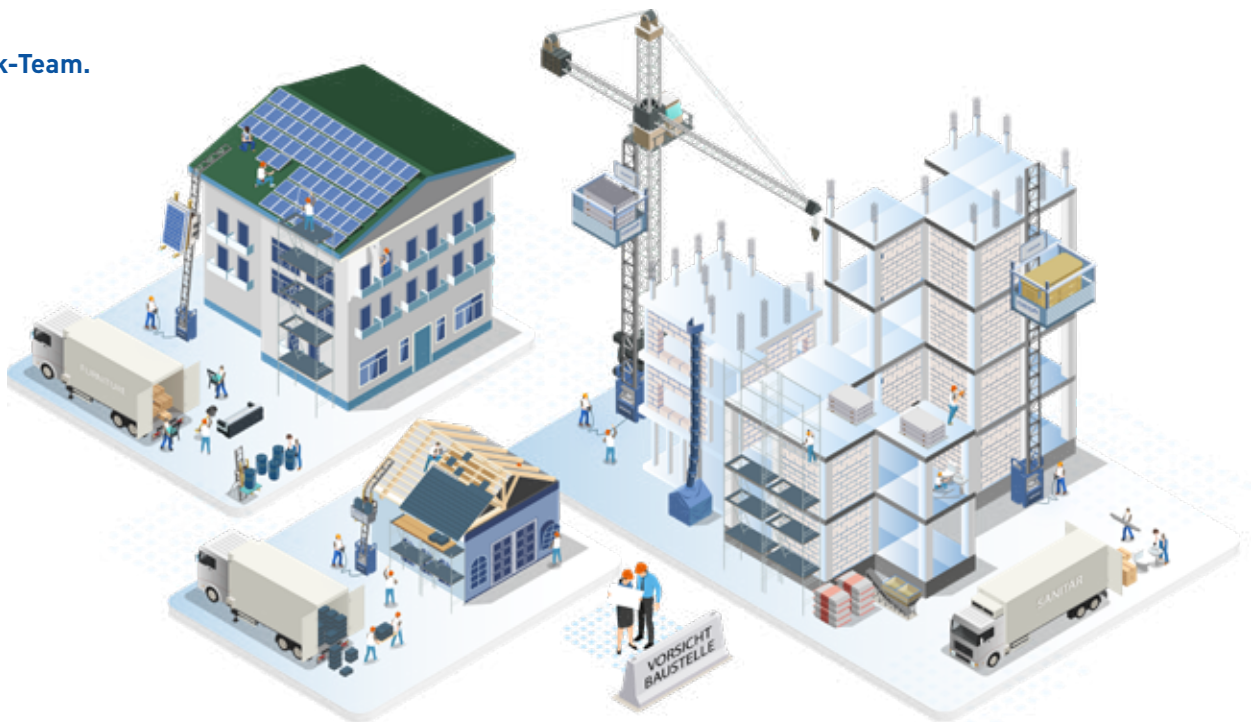
Sehr geehrte Kunden,

unsere nunmehr 4. Auflage mit den gängigsten Winden, Bauaufzügen und Transportbühnen der Firma GEDA, die Sie gerade in den Händen halten, soll Ihnen als kompaktes Informations- und Nachschlagewerk dienen und bei der täglichen Arbeit behilflich sein.

Des Weiteren finden Sie jede Menge Zubehör um Ihr neues GEDA-Gerät individuell zu konfigurieren oder Ihr „altes“ GEDA-Gerät zu ertüchtigen bzw. zu erweitern. Wenn Sie Hilfe oder Unterstützung in technischer oder kaufmännischer Hinsicht benötigen, so zögern Sie nicht uns sehr gerne anzurufen!

Unser Service-Team ist Mo – Fr von 07:00 – 17:00 Uhr erreichbar!

Ihr Gerüstpark-Team.



GEDA[®]
ORIGINAL

Preisliste gültig ab Januar 2023

Es gilt für alle Lieferungen Eigentumsvorbehalt bis zur vollständigen Bezahlung.

Preise verstehen sich ab Werk + gesetzlicher MwSt.

Konstruktions- und Preisänderungen sowie Irrtümer vorbehalten. Alle früheren Preislisten sind ungültig.



GEDA MINI 60 S	4
GEDA MAXI 120 S / MAXI 150 S	5
GEDA MAXI 120 S / MAXI 150 S DOPPELTE TRAGKRAFT	6
GEDA STAR 250 COMFORT	7
GEDA LIFT 200 STANDARD / LIFT 250 COMFORT / FIXLIFT 250	8
GEDA SOLARLIFT	10
GEDA AKKULIFT	12
GEDA 200 Z	13
GEDA 300 Z	15
GEDA 300 Z/ZP	18
GEDA 300 Z/ZP BOILER HOIST	20
GEDA 500 Z	24
GEDA 500 Z DUO	26
GEDA 500 Z F	28
GEDA 500 Z/ZP 2	31
GEDA 500 Z/ZP SL 2	34
GEDA 1200 Z/ZP 2	37
GEDA 1200 Z/ZP 2 C	41
GEDA 1500 Z/ZP 2	45
GEDA 1500 Z/ZP F2	49
GEDA BAUSCHUTTRUTSCHE	52
NOTIZEN	54
ANFRAGE	55

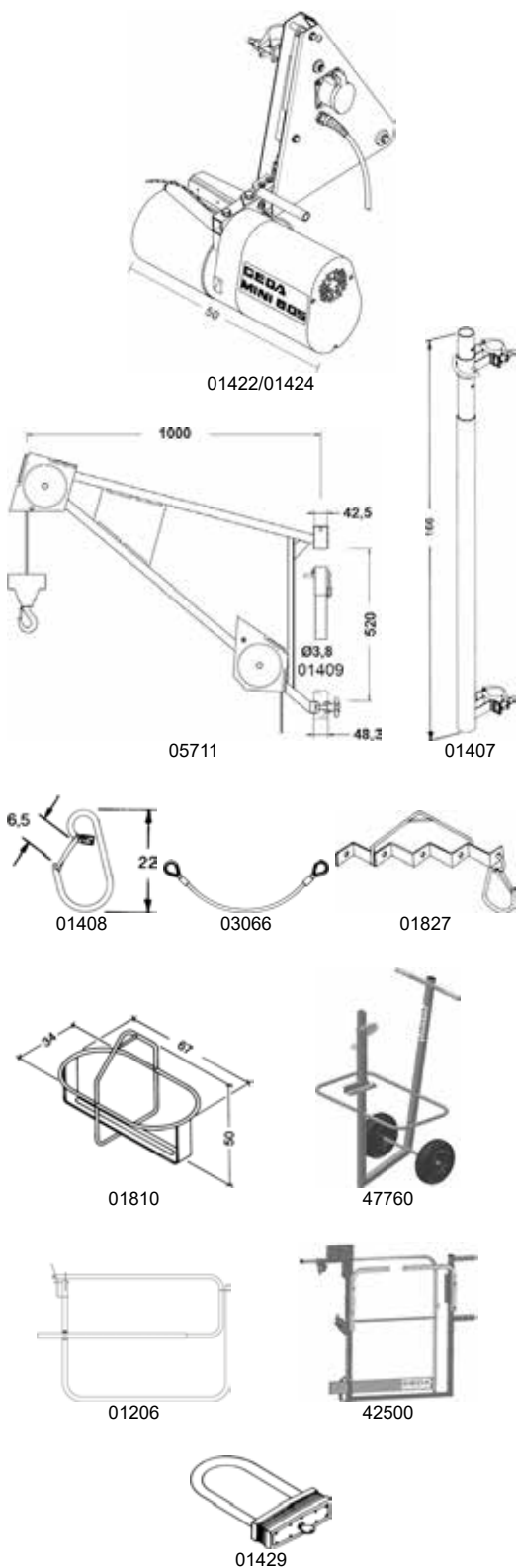
ACHTUNG:

Nachdruck auch auszugsweise, nur nach vorheriger schriftlicher Genehmigung der Gerüstpark GmbH & Co. KG!

Änderungen der Produkte im Sinne einer technischen Weiterentwicklung oder Änderung in Form und Farbe behalten wir uns jederzeit vor!

Angaben ohne Gewähr. Alle Preise sind Nettopreise zzgl. gesetzl. MwSt. in Euro. Abbildungen sind Beispielbilder und können vom Original abweichen.

Gerüstbauaufzug



Art.-Nr.	Bezeichnung	Gewicht ca. kg	Preis €
	GEDA MINI 60 S (ohne Schwenkarm)		
	• Tragfähigkeit bis 60 kg		
	• 2 Hubgeschwindigkeiten 23/69 m/min		
	• 0,25/0,75 kW/230 V/50 Hz		
	• Steuerung mit Not-Aus 10 m, steckbar		
01422	kpl. mit 51 m Zugseil, Drallfänger und Haken	50	2.795,-
01424	kpl. mit 81 m Zugseil mit Zusatzgewicht, Drallfänger und Haken	55	2.895,-
05711	Schwenkarm (GEDA Mini 60 S)	12	208,-
01407	Schwenkarmhalterung (zur Anbringung in beliebiger Gerüstetage)	8	171,-
	Lastaufnahmemittel		
01408	Lasthaken für Gerüstteile	0,6	25,-
03066	Seilstropp 5 mm Ø, L = 0,35 m (zur Aufnahme von Lasthaken)	0,1	9,60
01432	Hebeschlinge 1,5 m (o. Abb., zum Transport von Belagtafeln o. ä.)	0,4	16,50
01827	Hakenträger für 5 Lasthaken	2,3	54,-
01810	Eimerträger für 2 Eimer (passend für rund/oval)	4,6	91,-
	Zubehör		
70170	Funkfernsteuerung für die kabellose Bedienung des Aufzugs	1	1.352,-
47760	Transportgestell	23	475,-
01206	Ladestellensicherung „Simple“ 1,4 m breit	29	318,-
42500	Etagensicherungstür „ECO S“ 0,85 m breit	26	621,-
10970	Steuerung mit Not-Aus 10 m	2,6	271,-
01433	Steuerung mit Not-Aus 30 m	7	382,-
01434	Steuerung mit Not-Aus 50 m	11	494,-
01409	Adapter (zur Anpassung des Schwenkarmes an Gerüstständer ohne überstehende Zapfen)	0,6	39,50
01429	Sicherheitsbügelschloss (Bügel umfasst Gerüstständer)	1,1	56,-
K01801	Kabeltrommel 40 m , 3 x 2,5 mm ² (unbedingt erforderlicher Leitungsquerschnitt) inkl. Fehlerstromschutzschalter	11	462,-
02824	Kabeltrommel 33 m , 3 x 2,5 mm ² (unbedingt erforderlicher Leitungsquerschnitt)	8,7	167,-
10733	Drahtseil 51 m, 4,5 mm	3,9	(S) 121,-
10736	Drahtseil 81 m, 4,5 mm	6,2	(S) 188,-

(S) Staffelpreise

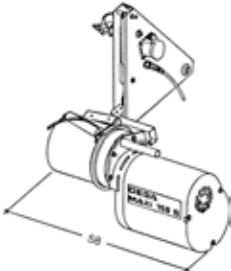

Art.-Nr. 01393 Paket		
Art.-Nr.	Bezeichnung	€
1 x 01422	GEDA MINI 60 S (51 m)	2.795,-
1 x 05711	Schwenkarm	208,-
1 x 03066	Seilstropp	9,60
2 x 01408	Lasthaken	50,-
		3.062,60



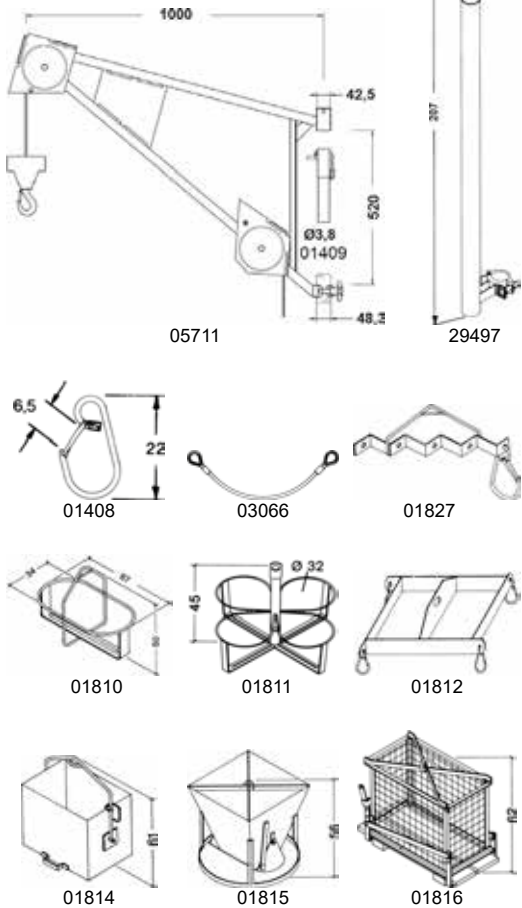
MAXI 120 S
MAXI 150 S

GERÜSTPARK

Gerüstbauaufzug

Art.-Nr.	Bezeichnung	Gewicht ca. kg	Preis €
 <p>01297/01298/01286/01287</p>			
GEDA MAXI 120 S (ohne Schwenkarm) <ul style="list-style-type: none"> • Tragfähigkeit bis 120 kg • 0,45/1,35 kW/230 V/50 Hz • 2 Hubgeschwindigkeiten 20/60 m/min • Steuerung mit Not-Aus 10 m, steckbar 			
01297	kpl. mit 51 m Zugseil, Drallfänger und Haken	60	3.455,-
01298	kpl. mit 81 m Zugseil mit Zusatzgewicht, Drallfänger und Haken	65	3.555,-
 <p>29497</p>			
GEDA MAXI 150 S (ohne Schwenkarm) <ul style="list-style-type: none"> • Tragfähigkeit bis 150 kg • 0,45/1,35 kW/230 V/50 Hz • 2 Hubgeschwindigkeiten 15/45 m/min • Steuerung mit Not-Aus 10 m, steckbar 			
01286	kpl. mit 51 m Zugseil, Drallfänger und Haken	60	3.455,-
01287	kpl. mit 81 m Zugseil mit Zusatzgewicht, Drallfänger und Haken	65	3.555,-
01267	Universalschwenkarm (bestehend aus 05711 / 29497)	25	425,-
05711	Schwenkarm (GEDA Mini 60 S)	12	208,-
29497	Schwenkarmhalterung	13	217,-
Lastaufnahmemittel			
01408	Lasthaken für Gerüstteile	0,6	25,-
03066	Seilstropp 5 mm Ø, L = 0,35 m (zur Aufnahme von Lasthaken)	0,1	9,60
01432	Hebeschlinge 1,5 m (o. Abb., zum Transport von Belagtafeln o. ä.)	0,4	16,50
01827	Hakenträger für 5 Lasthaken	2,3	54,-
01810	Eimerträger für 2 Eimer (passend für rund/oval)	4,6	91,-
01811	Eimerträger für 4 Eimer (passend für rund/oval)	9,2	144,-
01812	Eimergehänge für 4 Eimer	4	68,-
01814	Kippkübel 65 l	16	296,-
01815	Mörtelsilo 65 l	23	395,-
01816	Steinkorb 62 x 32 x 50 cm mit Holzpalette	21	485,-
01819	Plattengreifer einstellbar für Plattenbreiten bis zu 125 cm	24	435,-
01820	Förderkorb 92 x 57 x 44 cm mit Holzpalette (o. Abb.)	38	546,-

(S) Staffelpreise



Art.-Nr. 01394 Paket 1		
Tragfähigkeit 120 kg		
Hubgeschwindigkeit 20/60 m/min		
Art.-Nr.	Bezeichnung	€
1 x 01297	GEDA MAXI 120 S (51 m)	3.455,-
1 x 01267	Universalschwenkarm	425,-
1 x 01827	Hakenträger	54,-
5 x 01408	Lasthaken	125,-
		4.059,-

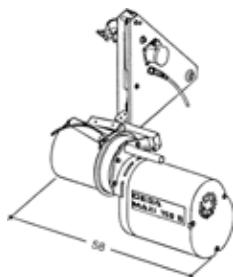
Art.-Nr. 01395 Paket 2		
Tragfähigkeit 150 kg		
Hubgeschwindigkeit 15/45 m/min		
Art.-Nr.	Bezeichnung	€
1 x 01286	GEDA MAXI 150 S (51 m)	3.455,-
1 x 01267	Universalschwenkarm	425,-
1 x 01827	Hakenträger	54,-
5 x 01408	Lasthaken	125,-
		4.059,-



Gerüstbauaufzug



01422/01424



01297/01298/01286/01287



01272



01273



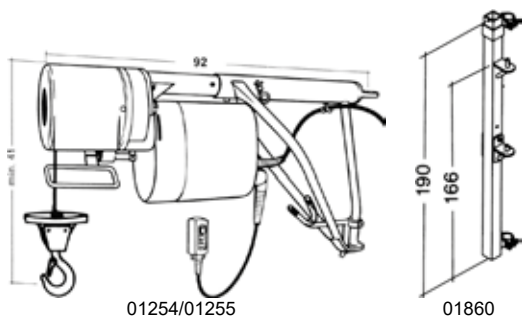
56956

Art.-Nr.	Bezeichnung	Gewicht ca. kg	Preis €
	GEDA MINI 60 S (ohne Schwenkarm) • Tragfähigkeit bis 120 kg • 0,25/0,75 kW/230 V/50 Hz • 2 Hubgeschwindigkeiten 11/34 m/min • Steuerung mit Not-Aus 10 m, steckbar		
01422	kpl. mit 51 m Zugseil, Drallfänger und Haken Förderhöhe 16 m	50	2.795,-
01424	kpl. mit 81 m Zugseil mit Zusatzgewicht, Drallfänger und Haken Förderhöhe 26 m	55	2.895,-
	GEDA MAXI 120 S (ohne Schwenkarm) • Tragfähigkeit bis 240 kg • 0,45/1,35 kW/230 V/50 Hz • 2 Hubgeschwindigkeiten 10/30 m/min • Steuerung mit Not-Aus 10 m, steckbar		
01297	kpl. mit 51 m Zugseil, Drallfänger und Haken Förderhöhe 16 m	60	3.455,-
01298	kpl. mit 81 m Zugseil mit Zusatzgewicht, Drallfänger und Haken Förderhöhe 26 m	65	3.555,-
	GEDA MAXI 150 S (ohne Schwenkarm) • Tragfähigkeit bis 300 kg • 0,45/1,35 kW/230 V/50 Hz • 2 Hubgeschwindigkeiten 7/21 m/min • Steuerung mit Not-Aus 10 m, steckbar		
01286	kpl. mit 51 m Zugseil, Drallfänger und Haken Förderhöhe 16 m	60	3.455,-
01287	kpl. mit 81 m Zugseil mit Zusatzgewicht, Drallfänger und Haken Förderhöhe 26 m	65	3.555,-
01272	Schwenkarm (300 kg)	21	582,-
01273	Hakenflasche (300 kg)	2,5	213,-
56956	Zusatzgewicht für Hakenflasche (notwendig bei 81 m Seillänge)	5,5	71,-
	Lastaufnahmemittel / Zubehör <i>Siehe Preislisten GEDA MINI 60 S und GEDA MAXI 120 S / 150 S</i>		

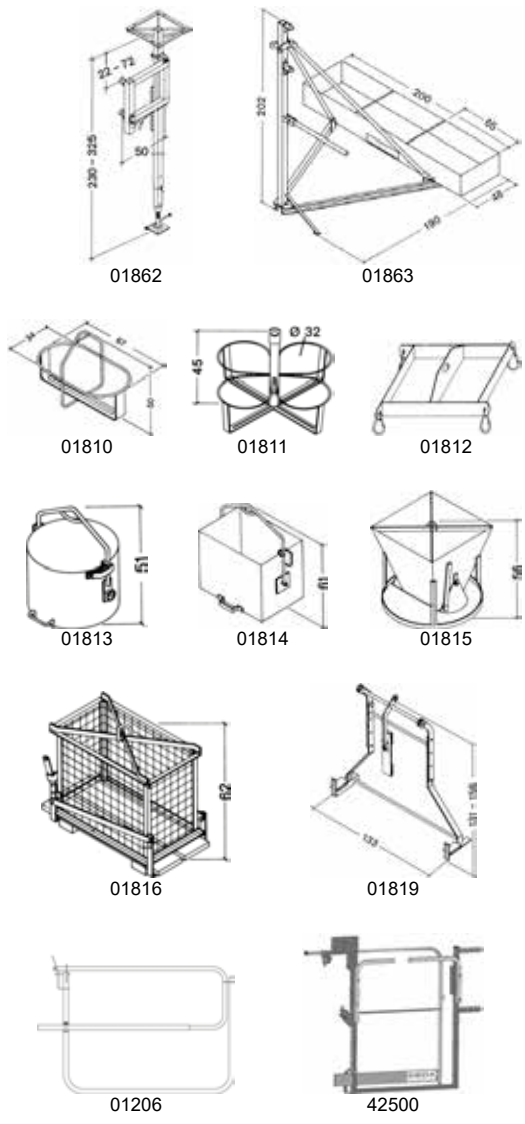
(S) Staffelpreise



Schwenkarmzug

Art.-Nr.	Bezeichnung	Gewicht ca. kg	Preis €
			
01254/01255	GEDA STAR 250 COMFORT Schwenkarmzug • Tragfähigkeit bis 250 kg • Hubgeschwindigkeit 28 m/min • 1 kW/230 V/50 Hz (teilbar in Elektrowinde 38,5/40,5 kg und Schwenkarm 8,5 kg) • Steuerung mit Not-Aus 2 m, steckbar		
01254	mit Zugseil, Drallfänger und Lasthaken für 25 m Hubhöhe	47	2.360,-
01255	mit Zugseil, Drallfänger und Lasthaken für 50 m Hubhöhe	49	2.410,-
Befestigungsmittel			
01860	Gerüstbefestigung für 1½"-Rohrgerüste	16	227,-
01862	Geschossstütze ausziehbar von 230 - 325 cm Auslegerhöhe verstellbar	60	954,-
01863	Dreibock freistehend mit Ballastbehälter	96	870,-
Lastaufnahmemittel			
01810	Eimerträger für 2 Eimer (passend für rund/oval)	4,6	91,-
01811	Eimerträger für 4 Eimer (passend für rund/oval)	9,2	144,-
01812	Eimergehänge für 4 Eimer	4	68,-
01813	Kippkübel 35 l	9,5	288,-
01814	Kippkübel 65 l	16	296,-
01815	Mörtelsilo 65 l	23	395,-
01816	Steinkorb 62 x 32 x 50 cm mit Holzpalette	21	485,-
01819	Plattengreifer einstellbar für Plattenbreiten bis zu 125 cm	24	435,-
01820	Förderkorb 92 x 57 x 44 cm mit Holzpalette (o. Abb.)	38	546,-
Zubehör			
70170	Funkfernsteuerung für die kabellose Bedienung des Aufzugs	1	1.352,-
01206	Ladestellensicherung „Simple“ 1,4 m breit	29	318,-
42500	Etagensicherungstür „ECO S“ 0,85 m breit	26	621,-
01535	Steuerung mit Not-Aus 30 m	8	297,-
01536	Steuerung mit Not-Aus 50 m	12	360,-
K01801	Kabeltrommel 40 m , 3 x 2,5 mm ² (unbedingt erforderlicher Leitungsquerschnitt) inkl. Fehlerstromschutzschalter	11	462,-
02824	Kabeltrommel 33 m , 3 x 2,5 mm ² (unbedingt erforderlicher Leitungsquerschnitt)	8,7	167,-
07324	Drathseil 26 m, 5 mm	2,6	(S) 72,-
07589	Drathseil 51 m, 5 mm	5,1	(S) 148,-

(S) Staffelpreise



Art.-Nr. 01392 Paket		
Art.-Nr.	Bezeichnung	€
1 x 01254	GEDA STAR 250 COMFORT 25 m Hubhöhe	2.360,-
1 x 01860	Gerüstbefestigung	227,-
1 x 01811	Eimerträger für 4 Eimer	144,-
		2.731,-

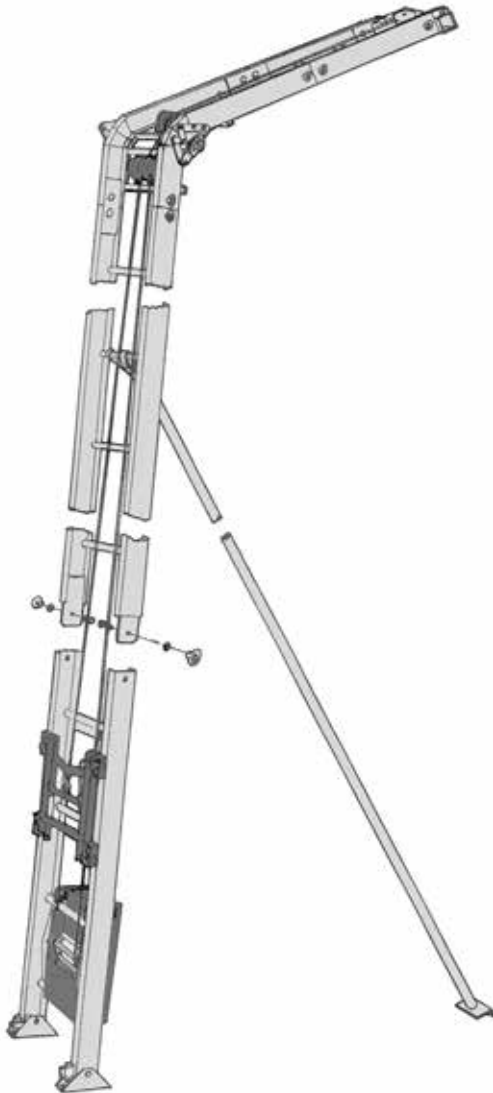
LIFT 200 STANDARD LIFT 250 COMFORT FIXLIFT 250

GEDA® ORIGINAL



GERÜSTPARK

Alu-Schrägaufzug



Art.-Nr.	Bezeichnung	Gewicht ca. kg	Preis €
02030	GEDA LIFT 200 STANDARD • Tragfähigkeit bis 200 kg • Hubgeschwindigkeit 25 m/min (= 1-stufig) • 1 kW/230 V/50 Hz Grundeinheit bestehend aus: • Elektrowinde 230 V/50 Hz mit 43 m Seil (6 mm Ø), 21 m Endschaltekabel, Steuerung mit Not-Aus und 5 m Leitung (24 V) • Standardschlitten mit Seilbruchsicherung • Kopfteil mit Schnellverschluss-Umlenkrolle • Fußteil 2 m	88	3.190,-
02032	GEDA LIFT 250 COMFORT • Tragfähigkeit bis 250 kg • Hubgeschwindigkeit 30 m/min (= 1-stufig) • 1,3 kW/230 V/50 Hz Grundeinheit wie Art.-Nr. 02030 • Steuerung und Endschalter steckbar	88	3.630,-
02034	GEDA FIXLIFT 250 • Tragfähigkeit bis 250 kg • 2 Hubgeschwindigkeiten 19/38 m/min (= 2-stufig) • 0,6/1,2 kW/230 V/50 Hz Grundeinheit wie Art.-Nr. 02030 • Steuerung und Endschalter steckbar	88	3.880,-
Verlängerung der Grundeinheit			
Leiterteil 150/200 kg			
03378	2 m mit Ringmuttern kpl.		210,-
03379	1 m mit Ringmuttern kpl.		142,-
03384	0,75 m mit Ringmuttern kpl.		137,-
03385	0,50 m mit Ringmuttern kpl.		130,-
Leiterteil 200/250 kg			
02888	2 m mit Ringmuttern kpl.		240,-
02889	1 m mit Ringmuttern kpl.		168,-
02890	0,75 m mit Ringmuttern kpl.		162,-
02891	0,50 m mit Ringmuttern kpl.		152,-
Die Tragfähigkeit richtet sich nach der Ausföhrung der Leiterteile, der Neigung sowie der Schienenlänge!			
02907	Bund (10 Stück) Ringmuttern mit Scheiben und Schrauben	1,1	(S) 28,30
05643	Alu-Leiterstütze bis 5,7 m teleskopierbar	11	335,-
02829	Verlängerungsrohr für Alu-Leiterstütze bis 7,4 m	4	96,-

(S) Staffelpreise

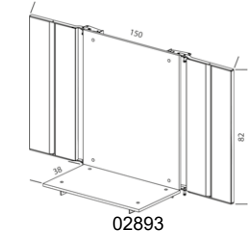
Art.-Nr. 02090 Paket 1 11,5 m komplett		
Art.-Nr.	Bezeichnung	€
1 x 02030	GEDA LIFT 200 STANDARD	3.190,-
4 x 03378	Leiterteil 2 m (150/200 kg)	840,-
1 x 03379	Leiterteil 1 m (150/200 kg)	142,-
1 x 02877	Knickstück	390,-
1 x 02893	Unipritsche	430,-
		4.992,-

Art.-Nr. 02091 Paket 2 11,5 m komplett		
Art.-Nr.	Bezeichnung	€
1 x 02032	GEDA LIFT 250 COMFORT	3.630,-
4 x 02888	Leiterteil 2 m (200/250 kg)	960,-
1 x 02889	Leiterteil 1 m (200/250 kg)	168,-
1 x 02877	Knickstück	390,-
1 x 02893	Unipritsche	430,-
		5.578,-

Art.-Nr. 02092 Paket 3 14 m komplett		
Art.-Nr.	Bezeichnung	€
1 x 02034	GEDA FIXLIFT 250	3.880,-
5 x 03378	Leiterteil 2 m (150/200 kg)	1.050,-
1 x 03379	Leiterteil 1 m (150/200 kg)	142,-
1 x 02828	Knickstück	515,-
1 x 02893	Unipritsche	430,-
1 x 05643	Leiterstütze	335,-
		6.352,-



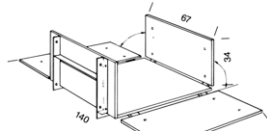
GERÜSTPARK



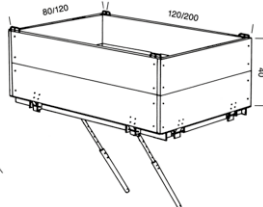
02893



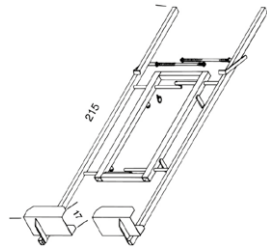
02817



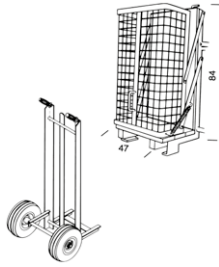
02895



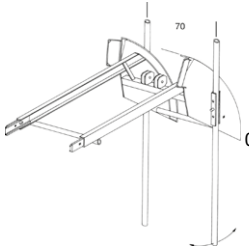
02253



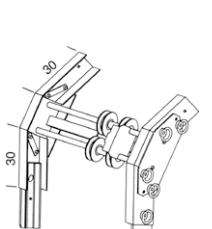
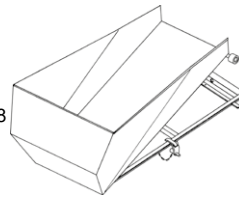
02831



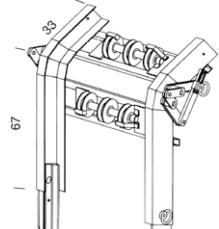
02860



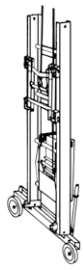
02818



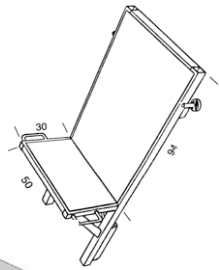
02877



02828



02822



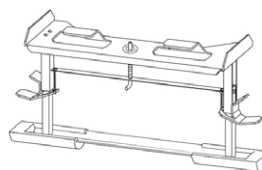
02884



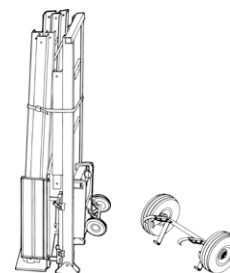
46309

Art.-Nr.	Bezeichnung	Gewicht ca. kg	Preis €
Lastaufnahmemittel			
02893	Universalpritsche mit klappbarem Seitenschutz	31	430,-
02862	Frontschutz für Universalpritsche (o. Abb.)	3,9	140,-
02817	Eimergehänge (aufsteckbar auf Universalpritsche)	6,5	108,-
02895	Vario-Bühne mit klappbarem Seitenschutz (Bühnenneigung einstellbar)	38	680,-
02253	Große Transportbühne mit senkrecht und waagrecht steckbaren Bordwänden (Bühnenneigung einstellbar)	55	2.260,-
02831	Plattenpritsche einstellbar für Plattenbreiten 0,5 - 1,6 m	31	620,-
02812	Abstützung für Plattenpritsche (o. Abb.)	8,8	395,-
02860	Ziegelpritsche mit hochstellbarem Schutzgitter, 1 Karre und 2 Paletten	40	800,-
02818	Kippmulde mit Kippvorrichtung (drehbar zum Entleeren am Boden) und einstellbarer Abstützung (nur für Standardschlitzen)	64	1.980,-
Zubehör			
70170	Funkfernsteuerung für die kabellose Bedienung des Aufzugs (passend für GEDA LIFT 250 COMFORT und FIXLIFT 250)	1	1.352,-
02877	Knickstück 20° bis 45° stufenlos einstellbar	14	390,-
02828	Knickstück 20° bis 45° stufenlos einstellbar drehbar, mit kurzem und langem Schenkel	16	515,-
02822	Fahrwerk mit Radentlastung	12	312,-
K01801	Kabeltrommel 40 m, 3 x 2,5 mm ² (unbedingt erforderlicher Leitungsquerschnitt) inkl. Fehlerstromschutzschalter	11	462,-
02824	Kabeltrommel 33 m, 3 x 2,5 mm ² (unbedingt erforderlicher Leitungsquerschnitt)	8,7	167,-
02884	Dachziegelverteiler	11	478,-
02826	Dachauflagebock (von 37 - 60 cm stufenlos höhenverstellbar)	9,3	250,-
02886	Fahrgestell zum manuellen Transport der Grundeinheit	12	244,-
Sonderzubehör			
02855	Kippschlitten mit Seilbruchsicherung (Mehrpreis Kippschlitten anstatt Standardschlitten € 1.465,-)	45	1.940,-
02856	Kippmulde (nur für Kippschlitten)	31	288,-
46309	Liftbox 80 cm x 65 cm x 78 cm (LxBxH)	36	680,-
02804	Verlängerungskabel 20 m für Steuerung (5-polig)	5	145,-
02879	Verlängerungskabel 20 m für Steuerung (7-polig)	4,4	192,-

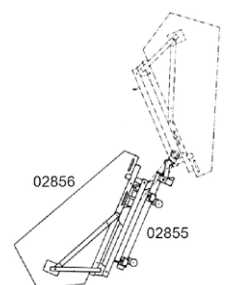
(S) Staffelpreise



02826



02886



02856

02855

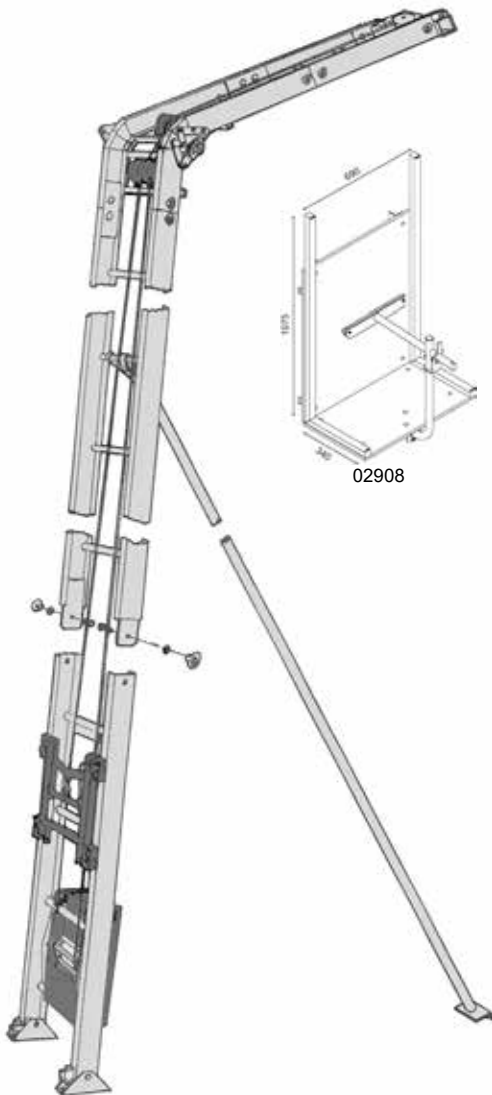
LIFT 200 STANDARD LIFT 250 COMFORT FIXLIFT 250

GEDA® ORIGINAL



GERÜSTPARK

für Photovoltaikmodule und Solarelemente



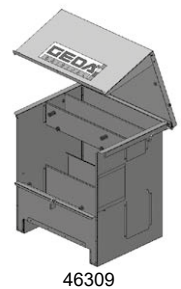
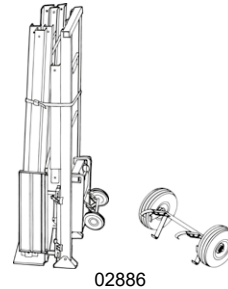
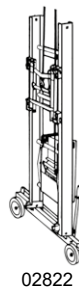
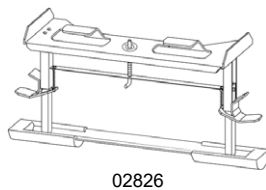
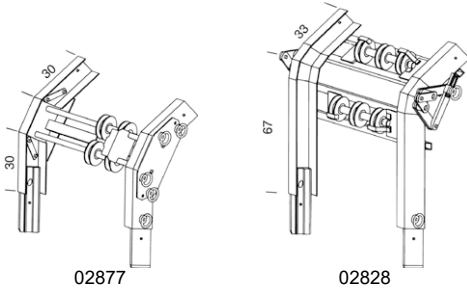
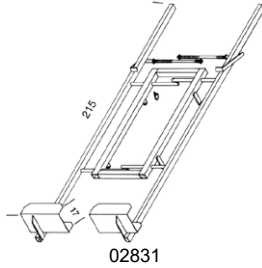
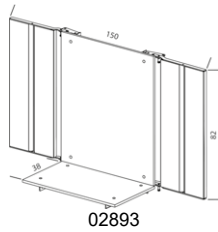
Art.-Nr.	Bezeichnung	Gewicht ca. kg	Preis €
02030	GEDA LIFT 200 STANDARD • Tragfähigkeit bis 200 kg • Hubgeschwindigkeit 25 m/min (= 1-stufig) • 1 kW/230 V/50 Hz Grundeinheit bestehend aus: • Elektrowinde 230 V/50 Hz mit 43 m Seil (6 mm Ø), 21 m Endschaltekabel, Steuerung mit Not-Aus und 5 m Leitung (24 V) • Standardschlitten mit Seilbruchsicherung • Kopfteil mit Schnellverschluss-Umlenkrolle • Fußteil 2 m	88	3.190,-
02032	GEDA LIFT 250 COMFORT • Tragfähigkeit bis 250 kg • Hubgeschwindigkeit 30 m/min (= 1-stufig) • 1,3 kW/230 V/50 Hz Grundeinheit wie Art.-Nr. 02030 • Steuerung und Endschalter steckbar	88	3.630,-
02034	GEDA FIXLIFT 250 • Tragfähigkeit bis 250 kg • 2 Hubgeschwindigkeiten 19/38 m/min (= 2-stufig) • 0,6/1,2 kW/230 V/50 Hz Grundeinheit wie Art.-Nr. 02030 • Steuerung und Endschalter steckbar	88	3.880,-
Verlängerung der Grundeinheit			
Leiterteil 150/200 kg			
03378	2 m mit Ringmuttern kpl.		210,-
03379	1 m mit Ringmuttern kpl.		142,-
03384	0,75 m mit Ringmuttern kpl.		137,-
03385	0,50 m mit Ringmuttern kpl.		130,-
Leiterteil 200/250 kg			
02888	2 m mit Ringmuttern kpl.		240,-
02889	1 m mit Ringmuttern kpl.		168,-
02890	0,75 m mit Ringmuttern kpl.		162,-
02891	0,50 m mit Ringmuttern kpl.		152,-
Die Tragfähigkeit richtet sich nach der Ausführung der Leiterteile, der Neigung sowie der Schienenlänge!			
02907	Bund (10 Stück) Ringmuttern mit Scheiben und Schrauben	1,1	(S) 28,30
05643	Alu-Leiterstütze bis 5,7 m teleskopierbar	11	335,-
02829	Verlängerungsrohr für Alu-Leiterstütze bis 7,4 m	4	96,-

(S) Staffelpreise

Art.-Nr. 02090 Paket 1 11,5 m komplett		
Art.-Nr.	Artikel	Preis €
1x 02030	GEDA LIFT 200 STANDARD	3.190,-
4x 03378	Leiterteil 2 m (150/200 kg)	840,-
1x 03379	Leiterteil 1 m (150/200 kg)	142,-
1x 02877	Knickstück	390,-
1x 02893	Unipritsche	430,-
		4.992,-

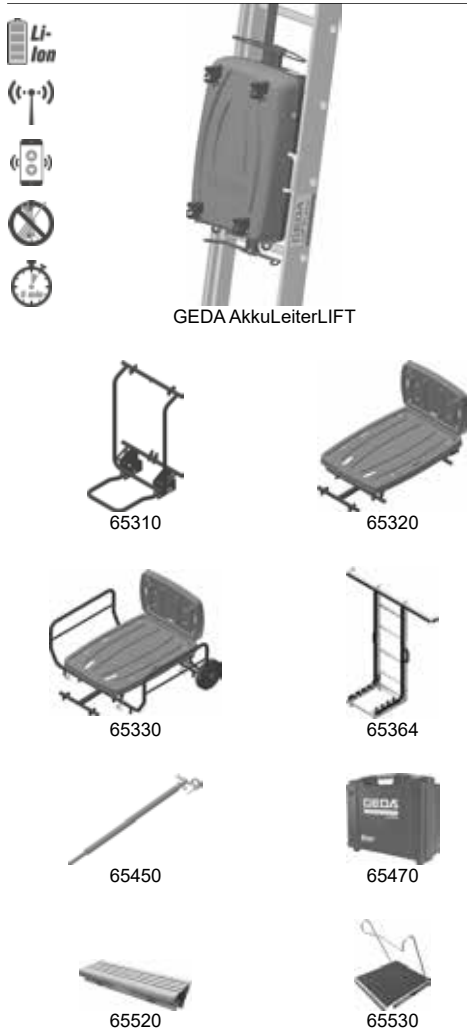
Art.-Nr. 02093 Paket 2 12 m komplett		
Art.-Nr.	Artikel	Preis €
1x 02032	GEDA LIFT 250 COMFORT	3.630,-
4x 02888	Leiterteil 2 m (200/250 kg)	960,-
1x 02889	Leiterteil 1 m (200/250 kg)	168,-
1x 02828	Knickstück	515,-
1x 02908	Solarpritsche	650,-
		5.923,-

Art.-Nr. 02094 Paket 3 14 m komplett		
Art.-Nr.	Artikel	Preis €
1x 02034	GEDA FIXLIFT 250	3.880,-
5x 03378	Leiterteil 2 m (150/200kg)	1.050,-
1x 03379	Leiterteil 1 m (150/200kg)	142,-
1x 02828	Knickstück	515,-
1x 02908	Solarpritsche	650,-
1x 05643	Leiterstütze	335,-
		6.572,-



Art.-Nr.	Bezeichnung	Gewicht ca. kg	Preis €
Lastaufnahmemittel			
02893	Universalpritsche mit klappbarem Seitenschutz	31	430,-
02862	Frontschutz für Universalpritsche (o. Abb.)	3,9	140,-
02906	Umrüstsatz zur Solarpritsche mit Klemmarm	10	325,-
02908	Solarpritsche mit Klemmarm	34	650,-
02831	Plattenpritsche (für Kollektoren) einstellbar für Kollektorenbreiten 0,5 - 1,6 m	31	620,-
Zubehör			
70170	Funkfernsteuerung für die kabellose Bedienung des Aufzugs (passend für GEDA LIFT 250 COMFORT und FIXLIFT 250)	1	1.352,-
02877	Knickstück 20° bis 45° stufenlos einstellbar	14	390,-
02828	Knickstück 20° bis 45° stufenlos einstellbar drehbar, mit kurzem und langem Schenkel	16	515,-
02822	Fahrwerk mit Radentlastung	12	312,-
K01801	Kabeltrommel 40 m , 3 x 2,5 mm ² (unbedingt erforderlicher Leitungsquerschnitt) inkl. Fehlerstromschutzschalter	11	462,-
02824	Kabeltrommel 33 m , 3 x 2,5 mm ² (unbedingt erforderlicher Leitungsquerschnitt)	8,7	167,-
02826	Dachauflagebock (von 37 - 60 cm stufenlos höhenverstellbar)	9,3	250,-
02886	Fahrgestell zum manuellen Transport der Grundeinheit	12	244,-
46309	Liftbox 80 cm x 65 cm x 78 cm (LxBxH)	36	680,-

(S) Staffelpreise



Art.-Nr.	Bezeichnung	Gewicht ca. kg	Preis €
65000	GEDA AkkuLeiterLIFT Grundgerät (ohne Akku) • Tragfähigkeit bis 120 kg • Hubgeschwindigkeit 15 m/min • Förderhöhe bis 10 m • Funksteuerung	30	2.685,-
65100	GEDA AkkuLeiterLIFT Grundgerät (ohne Akku) • Tragfähigkeit bis 120 kg • Hubgeschwindigkeit 15 m/min • Förderhöhe bis 10 m • Funksteuerung • WLAN-Steuerung	31	2.775,-
Leitern			
65210	GEDA LIFTLeiter 4500 (4,50 m)	19	556,-
65220	GEDA LIFTLeiter 2400 (2,40 m)	9,7	268,-
65229	GEDA LIFTLeiter 1100 (1,10 m)	4,5	166,-
65230	Leiterverbinder (Set)	7,6	189,-
Lastbühnen			
65310	Lastbühne „Basic“	5,5	245,-
65320	Lastbühne „Standard“	10	385,-
65330	Lastbühne „Premium“	17	595,-
65364	Lastbühne „Solar“	7,5	520,-
Zubehör			
65410	Kopfteil	2,2	87,-
65440	Akku 24V/10 Ah mit Kapazitätsanzeige	1,9	450,-
65430	Ladegerät 3,0 A	0,7	131,-
65450	Abschlussstange (begrenzt den Fahrweg nach unten)	0,6	33,-
65470	Transportkoffer+	4,4	208,-
03396	Zurring	0,1	13,-
Trittflächenvergrößerung gemäß TRBS 2121 Teil 2 (gültig in Deutschland)			
65520	Stufenmodul	0,3	60,-
65530	Einhängetritt	1	52,-

Pakete (ohne Akku)

Art.-Nr.	Bezeichnung Ohne WLAN-Modul	Standard-Paket	Comfort-Paket		Perfect-Paket
		ohne Akku 4,50 m Leiterlänge (Art.-Nr. 65902)	7 m Leiterlänge (Art.-Nr. 65909)	8 m Leiterlänge (Art.-Nr. 65911)	10 m Leiterlänge (Art.-Nr. 65913)
65000	GEDA AkkuLeiterLIFT	1	1	1	1
65210	GEDA LIFTLeiter 4500 (4,50 m)	1	1	1	2
65220	GEDA LIFTLeiter 2400 (2,40 m)		1	1	1
65229	GEDA LIFTLeiter 1100 (1,10 m)			1	
65230	Leiterverbinder (Set)		1	2	2
65310	Lastbühne „Basic“				
65320	Lastbühne „Standard“	1	1	1	
65330	Lastbühne „Premium“				1
65410	Kopfteil	1	1	1	1
65430	Ladegerät 3,0 A	1	1	1	1
65450	Abschlussstange	1	1	1	1
03396	Zurring	1	1	1	1
Gesamtpreis		3.890,-	4.347,-	4.702,-	5.302,-

Art.-Nr.	Bezeichnung Inkl. WLAN-Modul	Standard-Paket	Comfort-Paket		Perfect-Paket
		ohne Akku 4,50 m Leiterlänge (Art.-Nr. 65903)	7 m Leiterlänge (Art.-Nr. 65910)	8 m Leiterlänge (Art.-Nr. 65912)	10 m Leiterlänge (Art.-Nr. 65914)
Gesamtpreis		3.980,-	4.437,-	4.792,-	5.392,-

65440	Akku 24 V/10 Ah	450,-			
-------	------------------------	--------------	--	--	--

**GEDA**
ORIGINAL**200 Z****GERÜSTPARK****Zahnstangenaufzug**

Art.-Nr.	Bezeichnung	Gewicht ca. kg	Preis €
02505	GEDA 200 Z • Tragfähigkeit bis 200 kg • Hubgeschwindigkeit 25 m/min • Förderhöhe 35 m Grundeinheit bestehend aus: • Fußteil 2,0 m • Schlitten mit Antrieb 1,7 kW/230 V/50 Hz und geschwindigkeitsabhängiger Fangvorrichtung • Steuerung 5 m, steckbar • Federkabeltrommel mit Schleppkabel • Fahrgestell • Überlastabschaltung mit Anzeige	146	9.110,-
	Lastaufnahmemittel		
29811	Schwenkrahmen (rechts und links einsetzbar)	18	580,-
29200	Lastbühne (Innenmaße 140 x 80 x 110 cm) mit Schlüssel für Etagensicherungstür	46	1.790,-
29809	Halter für Gerüstteile (1½" Rohre bauseits)	4	158,-
	Verlängerung der Grundeinheit		
02506	Leiterteil 2 m mit Zahnstange, Kabelführung und Schnellverschluss	24	605,-
02507	Leiterteil 1 m mit Zahnstange, Kabelführung und Schnellverschluss	14	455,-
29807	Schienenhalterung (1½" Rohre bauseits; 1 Stk für Fußteil; je 1 Stk pro 4 m Aufbauhöhe)	7,3	152,-
29819	Wandhalterung (nur in Verbindung mit Schienenhalterung)	5,2	72,-
	Etagensicherungstür		
38500	Etagensicherungstür „ECO“ 0,85 m breit	23	492,-
02364	Halteschiene für Entladestopp	2,6	78,-
	Zubehör		
K01801	Kabeltrommel 40 m , 3 x 2,5 mm ² (unbedingt erforderlicher Leitungsquerschnitt) inkl. Fehlerstromschutzschalter	11	462,-
02824	Kabeltrommel 33 m , 3 x 2,5 mm ² (unbedingt erforderlicher Leitungsquerschnitt)	8,7	167,-
02804	Verlängerungskabel 20 m für Steuerung (5-polig)	5	145,-
01732	Einstellspindeln für Fußteil	10	270,-
24512	Kältepaket	0,3	213,-
26267	Betriebsstundenzähler	0,2	107,-
66100	GEDA Power Grease 7000 Erstschmierer (2 Kartuschen inkl. 1 Pinsel) zur manuellen Erstschmierung	1	55,-
13001	GEDA Power Grease 7000 (0 °C bis +70 °C) Kartusche (400 g) zur manuellen Schmierung	0,5	(S) 28,80
22270	Handhebel-Fettpresse	1,5	47,-

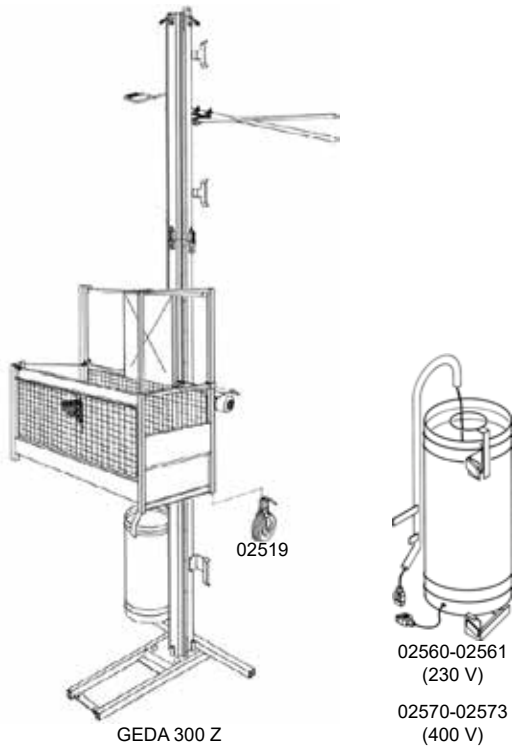
(S) Staffelpreise

230 V/50 Hz

Bezeichnung	Art.-Nr.	€	Stk.	Förderhöhe		
				12 m	20 m	30 m
GEDA 200 Z	02505	9.110,-	1	9.110,-	9.110,-	9.110,-
Schwenkrahmen	29811	580,-	1	580,-	580,-	580,-
Lastbühne	29200	1.790,-	1	1.790,-	1.790,-	1.790,-
Leiterteil 2 m	02506	605,-	5	3.025,-		
			9		5.445,-	
			14			8.470,-
Leiterteil 1 m	02507	455,-	1	455,-	455,-	455,-
Schienenhalterung	29807	152,-	4	608,-		
			6		912,-	
			9			1.368,-
Handsteuerung 5 m			1	<i>Im Grundpreis enthalten</i>		
Etagensicherungstür „ECO“	38500	492,-	1	492,-	492,-	492,-
				16.060,-	18.784,-	22.265,-



Zahnstangenaufzug



GEDA 300 Z



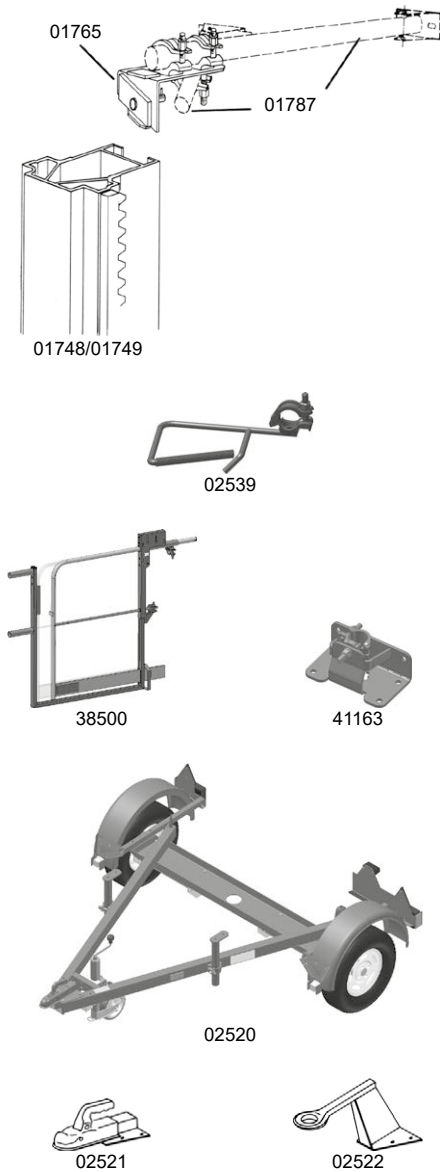
02526



02526

Art.-Nr.	Bezeichnung	Gewicht ca. kg	Preis €
02511	GEDA 300 Z (230 V) Zahnstangenaufzug mit Aluminium-Mast <ul style="list-style-type: none"> • Tragfähigkeit bis 300 kg • Hubgeschwindigkeit 20 m/min • Förderhöhe 50 m • 1,8 kW/230 V/50 Hz Grundeinheit bestehend aus: <ul style="list-style-type: none"> • Fußteil mit Grundmast 2 m • Schwenkschlitten mit Antrieb 1,8 kW/230 V/50 Hz und geschwindigkeitsabhängiger Fangvorrichtung • Halteschiene • Sicherheitsstopp ca. 2 m über dem Boden mit akustischem Warnton • Betriebs- und Notendschalter oben und unten • Schwenkenschalter • Montagesteuerung • Überlastabschaltung mit Anzeige • Kranöse • Arbeitssteckdose 230 V • Handsteuerung 5 m 	215	8.990,-
02530	GEDA 300 Z (400 V) Zahnstangenaufzug mit Aluminium-Mast <ul style="list-style-type: none"> • Tragfähigkeit bis 300 kg • Hubgeschwindigkeit 30 m/min • Förderhöhe 100 m • 2,5KW/400V/50Hz sonst baugleich mit GEDA 300 Z (230 V)	215	9.165,-
	Ausrüstung zur Grundeinheit (230 V)		
02560	Kabeltopf mit Schleppkabel 25 m Förderhöhe	27	1.260,-
02561	Kabeltopf mit Schleppkabel 50 m Förderhöhe	37	1.595,-
	Ausrüstung zur Grundeinheit (400 V)		
02570	Kabeltopf mit Schleppkabel 25 m Förderhöhe	48	1.710,-
02571	Kabeltopf mit Schleppkabel 50 m Förderhöhe	62	2.240,-
02572	Kabeltopf mit Schleppkabel 75 m Förderhöhe	76	2.780,-
02573	Kabeltopf mit Schleppkabel 100 m Förderhöhe	90	3.350,-
	Lastaufnahmemittel		
02526	Lastbühne mit überwachter Ladeklappe (Innenmaße 1,4 x 0,75 x 1,1/1,8 m) und mit Schlüssel für Etagensicherungstür	76	2.330,-
02523	Standardaufsteckrahmen zur Lastbühne (für Gerüstteile)	6,5	164,-
02528	Spezialaufsteckrahmen zur Lastbühne (für Gerüstteile)	14	367,-
16558	Umbausatz für zweite Rampe	12	590,-

(S) Staffelpreise



Art.-Nr.	Bezeichnung	Gewicht ca. kg	Preis €
Verlängerung der Grundeinheit			
01748	Alu-Mast 2 m mit unverlierbaren Schrauben	27	565,-
01749	Alu-Mast 1 m mit unverlierbaren Schrauben	15	450,-
01765	Masthalterung (1 Stück für Grundmast sowie 1 Stück pro 4 m Mast)	4	86,-
01787	Satz Befestigungsrohre für Wandbefestigung (1 Satz je Masthalterung)	8,4	102,-
02539	Schleppkabelführung (1 Stk. pro Masthalterung)	1,5	58,-
Zusatzrüstung beim Transport von Baumaterialien			
38500	Etagensicherungstür „ECO“ 0,85 m breit	23	492,-
01214	Elektromodul „Auf-Ab-Notaus“	3,2	380,-
11543	Halteschiene für Etagenstopp	2,3	58,-
02513	Verlängerungskabel 20 m zu Elektromodul	4,1	182,-
41163	Wand-Bodenbefestigung für Etagensicherungstür 2 Stk. notwendig für Bodenbefestigung (und 2 Rohre 1 1/2" bauseits notwendig) 4 Stk. notwendig für Wandbefestigung (und 2 Rohre 1 1/2" bauseits notwendig)	4,7	74,-
Zubehör			
02516	Umwehrung (230 V)	64	1.995,-
02536	Umwehrung (400 V)	64	2.215,-
02519	Rangierfahrwerk	6,8	350,-
26100	Automatische Schmiereinrichtung (230 V)	11	925,-
40081	Automatische Schmiereinrichtung (400 V)	11	925,-
13457	GEDA Power Grease 1000 (-30 °C bis +70 °C) Kartusche (380 g) für automatische Schmiereinrichtung	0,4	(S) 17,90
66102	GEDA Power Grease 1000 Erstschmieret (2 Kartuschen inkl. 1 Pinsel) zur manuellen Erstschmierung	1	36,-
22286	Befüllpresse für automatische Schmiereinrichtung	0,9	(S) 117,-
22270	Handhebel-Fettpresse	1,5	47,-
02537	Spindel zum Einstellen/Ausrichten des Grundmastes (3 Stk. notwendig)	1,8	(S) 109,-
1176948	Einlegeboden (Umbausatz)	9	153,-
K01801	Kabeltrommel 40 m , 3 x 2,5 mm ² (unbedingt erforderlicher Leitungsquerschnitt) inkl. Fehlerstromschutzschalter	11	462,-
02824	Kabeltrommel 33 m , 3 x 2,5 mm ² (unbedingt erforderlicher Leitungsquerschnitt)	8,7	167,-
01168	Verlängerungskabel 16 A , 400 V, 25 m Länge	8,5	212,-
01167	Verlängerungskabel 16 A , 400 V, 50 m Länge	14	348,-
02520	Einachsanhänger 80 km/h, ohne Zugöse, automatisches Abladen ohne Hilfsmittel	140	3.440,-
02521	Zugöse Pkw	3	102,-
02522	Zugöse Lkw	12	555,-
38951	Kabeltopfabdeckung mit Schloss (Diebstahlschutz)	4,3	145,-

(S) Staffelpreise



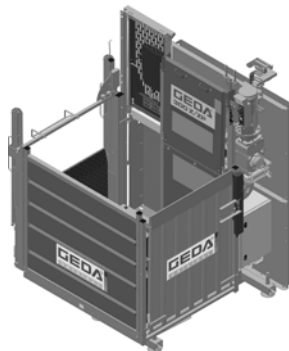
Preisbeispiele GEDA® 300 Z 230 V/50 Hz

Bezeichnung	Art.-Nr.	€	Stk.	Förderhöhe			
				12 m	20 m	30 m	50 m
GEDA 300 Z	02511	8.990,-	1	8.990,-	8.990,-	8.990,-	8.990,-
Kabeltopf mit Schleppkabel 25 m	02560	1.260,-	1	1.260,-	1.260,-		
Kabeltopf mit Schleppkabel 50 m	02561	1.595,-	1			1.595,-	1.595,-
Lastbühne	02526	2.330,-	1	2.330,-	2.330,-	2.330,-	2.330,-
Alu-Mast 2 m	01748	565,-	5	2.825,-			
			9		5.085,-		
			14			7.910,-	
			24				13.560,-
Alu-Mast 1 m	01749	450,-	1	450,-	450,-	450,-	450,-
Masthalterung	01765	86,-	4	344,-			
			6		516,-		
			8			688,-	
			13				1.118,-
Schleppkabelführung	02539	58,-	4	232,-			
			6		348,-		
			8			464,-	
			13				754,-
Handsteuerung 5 m			1	<i>Im Grundpreis enthalten</i>			
				16.431,-	18.979,-	22.427,-	28.797,-

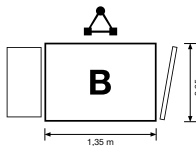
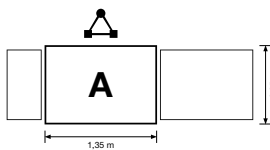
Preisbeispiele GEDA® 300 Z 400 V/50 Hz

Bezeichnung	Art.-Nr.	€	Stk.	Förderhöhe				
				12 m	20 m	30 m	50 m	75 m
GEDA 300 Z	02530	9.165,-	1	9.165,-	9.165,-	9.165,-	9.165,-	9.165,-
Kabeltopf mit Schleppkabel 25 m	02570	1.710,-	1	1.710,-	1.710,-			
Kabeltopf mit Schleppkabel 50 m	02571	2.240,-	1			2.240,-	2.240,-	
Kabeltopf mit Schleppkabel 75 m	02572	2.780,-	1					2.780,-
Lastbühne	02526	2.330,-	1	2.330,-	2.330,-	2.330,-	2.330,-	2.330,-
Alu-Mast 2 m	01748	565,-	5	2.825,-				
			9		5.085,-			
			14			7.910,-		
			24				13.560,-	
			37					20.905,-
Alu-Mast 1 m	01749	450,-	1	450,-	450,-	450,-	450,-	
Masthalterung	01765	86,-	4	344,-				
			6		516,-			
			8			688,-		
			13				1.118,-	
			19					1.634,-
Schleppkabelführung	02539	58,-	4	232,-				
			6		348,-			
			8			464,-		
			13				754,-	
			19					1.102,-
Handsteuerung 5 m			1	<i>Im Grundpreis enthalten</i>				
				17.056,-	19.604,-	23.247,-	29.617,-	37.916,-

Transportbühne für Personen und Material umschaltbar als Bauaufzug für Material

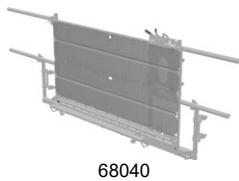
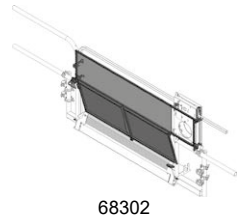
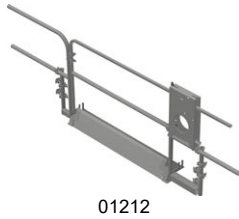


GEDA 300 Z/ZP-2



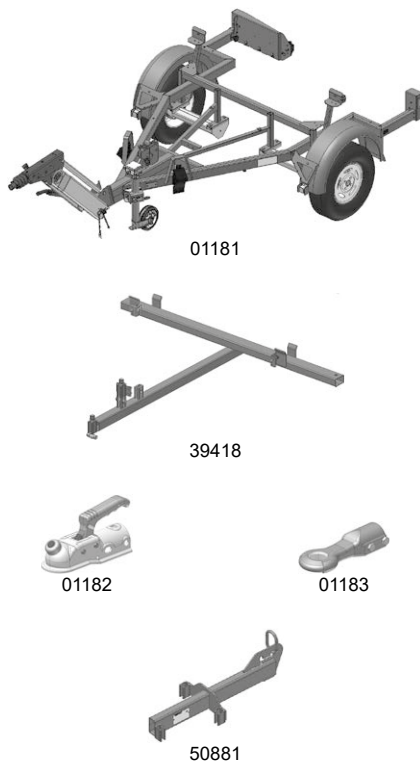
Art.-Nr.	Bezeichnung	Gewicht ca. kg	Preis €
01357	GEDA 300 Z/ZP-2 400 V, Bühne A Transportbühne mit Stahlmast verzinkt für Personen und Material <ul style="list-style-type: none"> • Tragfähigkeit 500 kg/3 Personen • Hubgeschwindigkeit 12 m/min • Förderhöhe 50 m Grundeinheit bestehend aus: <ul style="list-style-type: none"> • Bühne A 1,35 x 0,95 m hochklappbar mit Bring- und Holsteuerung fest eingebaut, mit Schüsselschalter (inkl. automatischer Rückstellung in den Materialmodus), Montagesteuerung (mit separatem Schlüssel), Arbeitssteckdose 230 V, Beladerampe • Fußteil mit 4 Einstellspindeln und Grundmast 1,9 m • Schlitten mit Antrieb 1,9 kW/400 V/50 Hz und geschwindigkeitsabhängiger Fangvorrichtung • Sicherheitsstopp ca. 2 m über dem Boden mit akustischem Warnton und Wiederholung des Fahrbefehls • Betriebs- und Notendschalter oben und unten • Überlastabschaltung mit Anzeige • Integrierte Mastverschraubungs- und Mastendüberwachung • Halteschienen (1 x Etage und 1 x Not-End) • Handsteuerung 5 m, steckbar • Fangprobensteuerung 10 m, steckbar • Automatische Schmiereinrichtung • Abrissicherung für Schleppkabel • Betriebsstundenzähler 	588	19.695,-
01376	GEDA 300 Z/ZP-2 400 V, Bühne B Grundeinheit baugleich wie Art.-Nr. 01357, jedoch: <ul style="list-style-type: none"> • Bühne B 1,35 x 0,95 m, Beladetür 	582	19.495,-
01369	GEDA 300 Z/ZP-2 230 V, Bühne A Grundeinheit baugleich wie Art.-Nr. 01357, jedoch: <ul style="list-style-type: none"> • Bühne A 1,35 x 0,95 m, Beladerampe • Schlitten mit Antrieb 1,7 kW/230 V/50 Hz und geschwindigkeitsabhängiger Fangbremse • Tragfähigkeit 300 kg/3 Personen • Hubgeschwindigkeit 12 m/min 	587	18.995,-
01374	GEDA 300 Z/ZP-2 230 V, Bühne B Grundeinheit baugleich wie Art.-Nr. 01369, jedoch: <ul style="list-style-type: none"> • Bühne B 1,35 x 0,95 m, Beladetür 	582	18.795,-
01368	GEDA 300 Z/ZP-2 230 V, Bühne A Grundeinheit baugleich wie Art.-Nr. 01357, jedoch: <ul style="list-style-type: none"> • Bühne A 1,35 x 0,95 m, Beladerampe • Schlitten mit Antrieb 1,7 kW/230 V/50 Hz und geschwindigkeitsabhängiger Fangbremse • Tragfähigkeit 500 kg/3 Personen • Hubgeschwindigkeit 9 m/min 	588	19.195,-
01375	GEDA 300 Z/ZP-2 230 V, Bühne B Grundeinheit baugleich wie Art.-Nr. 01368, jedoch: <ul style="list-style-type: none"> • Bühne B 1,35 x 0,95 m, Beladetür 	582	18.995,-

(S) Staffelpreise



Art.-Nr.	Bezeichnung	Gewicht ca. kg	Preis €
Zusatzrüstung zur Transportbühne			
37570	Dach	14	698,-
43476	Unterfahrerschutz (1,45 x 1,00 m)	9,8	560,-
37660	Rampe für Frontbeladung 0,95 m (C-Seite)	75	2.610,-
38350	Türe für Frontbeladung 0,95 m (C-Seite)	56	2.620,-
29650	Montagesteg für Bühne (ausklappbare Plattform zur Montage ohne vorgebautem Gerüst)	41	1.525,-
45570	Diagnosesystem (Ab Fabrik-Nr. 41800-00114)	3	545,-
37920	Kältepaket	1,7	221,-
Ausrüstung zur Grundeinheit			
41805	Kabeltopf mit Schleppkabel (Flach) für 400 V, 25 m	106	4.025,-
41806	Kabeltopf mit Schleppkabel (Flach) für 400 V, 50 m	124	4.905,-
36805	Kabeltopf mit Schleppkabel (Flach) für 230 V, 25 m	104	3.890,-
36806	Kabeltopf mit Schleppkabel (Flach) für 230 V, 50 m	133	4.770,-
Verlängerung der Grundeinheit			
03350	GEDA UNI-X-MAST 1,5 m (feuerverzinkt) mit vier unverlierbaren Schrauben (M16) und gesicherten Muttern	41	560,-
03370	Masthalterungssatz zur Wandbefestigung mit Befestigungsrohren (1 Stück für Grundmast, 1 Stück nach max. 4 m Mast sowie 1 Stück pro 8 m Mast) <i>max. überkragende Mastlänge: 5 m</i>	30	370,-
01191	Satz Verlängerungsrohre (2 m) für Mastbefestigung (zur Überbrückung eines Gerüstes)	16	156,-
31050	Schleppkabelführung für Flachkabel (in Abständen von max. 6 m notwendig)	1,9	115,-
Etagensicherungssystem			
01212	Etagensicherungstür „Comfort“ 1,1 m hoch	65	930,-
01217	Etagensicherungstür „Standard“ 1,1 m hoch	51	870,-
01268	Etagensicherungstür „Standard-Basic“ 1,1 m hoch	40	715,-
1130296	Umbausatz Planenverkleidung für Etagensicherungstür „Comfort“	3,7	245,-
1130276	Umbausatz Planenverkleidung für Etagensicherungstür „Standard“ und „Standard-Basic“	3,6	245,-
68302	Umbausatz Blechverkleidung für Etagensicherungstür „Comfort“	18	440,-
68310	Umbausatz Blechverkleidung für Etagensicherungstür „Standard“ und „Standard-Basic“	16	345,-
1002149	Verlängerungshebel für Etagensicherungstür „Comfort“, „Standard“ und „Standard-Basic“	0,4	31,-
68040	Etagensicherungstür „Premium“ 1,1 m hoch	99	1.450,-
K02025	Etagensicherungstür „Flexy“ 1,1 m hoch	41	1.335,-
1190419	Umbausatz für Entladerampe notwendig bei Verwendung von Etagensicherungstür „Premium“ und „Flexy“	6,7	248,-
01214	Elektromodul „Auf-Ab-Notaus“	3,2	380,-
1178167	Adapter für Elektromodul (notwendig bei Verwendung der Etagensicherungstür „Standard“ und „Standard-Basic“ mit Blechverkleidung)	4,9	225,-
41163	Wand-Bodenbefestigung für Etagensicherungstür 2 Stk. notwendig für Bodenbefestigung (und 2 Rohre 1 1/2" bauseits notwendig) 4 Stk. notwendig für Wandbefestigung (und 2 Rohre 1 1/2" bauseits notwendig)	4,7	74,-
02513	Verlängerungskabel 20 m zu Elektromodul	4,1	182,-
02628	Halteschiene für Etagenstopp	3,2	82,-

(S) Staffelpreise



Art.-Nr.	Bezeichnung	Gewicht ca. kg	Preis €
Zubehör			
01137	Halter für individuellen Anlegerahmen (für Gerüstbau) Ideal einsetzbar im Materialmodus (nicht in Verbindung mit Dach)	6,2	256,-
01181	Einachsanhänger 80 km/h (feuerverzinkt), automatisches Abladen ohne Hilfsmittel (Transport mit Einachsanhänger nur ohne Unterfahrschutz möglich)	256	6.295,-
39418	Adapter 300 Z/ZP für Einachsanhänger 01181 (unbedingt erforderlich!)	23	560,-
01182	Zugöse Pkw	1,6	132,-
01183	Zugöse Lkw	3	198,-
67204	Umwehrung , 1,1 m hoch	142	3.015,-
50881	Kranöse Tragfähigkeit 1700 kg	15	290,-
66514	Mastaufbauhilfe	17	850,-
01168	Verlängerungskabel 16 A, 400 V, 25 m Länge	8,5	212,-
01167	Verlängerungskabel 16 A, 400 V, 50 m Länge	14	348,-
13457	GEDA Power Grease 1000 (-30 °C bis +70 °C) Kartusche (380 g) für automatische Schmiereinrichtung	0,4	(S) 17,90
66102	GEDA Power Grease 1000 Erstschmieret (2 Kartuschen inkl. 1 Pinsel) zur manuellen Erstschmierung	1	36,-
22286	Befüllpresse für automatische Schmiereinrichtung	0,9	(S) 117,-
22270	Handhebel-Fettpresse	1,5	47,-
13914	Schilder „Brake indicator“ (Set)	0	6,40

(S) Staffelpreise

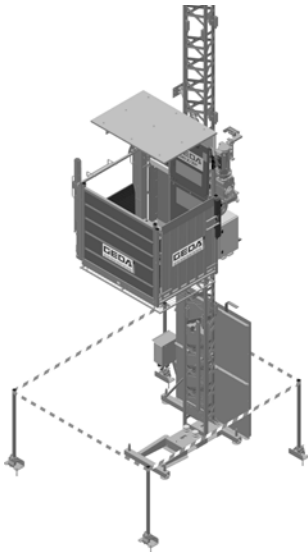


Abbildung ähnlich

Preisbeispiele GEDA® 300 Z/ZP-2

230 V/50 Hz, nach EN 16719

Weitere Beispiele auf Anfrage (Förderhöhe 50 m)

Bezeichnung	Art.-Nr.	€	Stk.	Förderhöhe (Aufbauhöhe)		
				12 m (ca. 14 m)	24 m (ca. 26 m)	50 m (ca. 51 m)
GEDA 300 Z/ZP-2 Bühne „A“ 1,35 x 0,95 m	01369	18.995,-	1	18.995,-	18.995,-	18.995,-
Dach	37570	698,-	1	698,-	698,-	698,-
Unterfahrerschutz	43476	560,-	1	560,-	560,-	560,-
Kabeltopf mit Schleppkabel (230 V) 25 m	36805	3.890,-	1	3.890,-	3.890,-	
Kabeltopf mit Schleppkabel (230 V) 50 m	36806	4.770,-	1			4.770,-
GEDA UNI-X-MAST	03350	560,-	8	4.480,-		
			16		8.960,-	
			33			18.480,-
Masthalterungssatz	03370	370,-	3	1.110,-		
			5		1.850,-	
			8			2.960,-
Schleppkabelführung	31050	115,-	2	230,-		
			4		460,-	
			8			920,-
				29.963,-	35.413,-	47.383,-

Preisbeispiele GEDA® 300 Z/ZP-2

400 V/50 Hz, nach EN 16719

Weitere Beispiele auf Anfrage (Förderhöhe 50 m)

Bezeichnung	Art.-Nr.	€	Stk.	Förderhöhe (Aufbauhöhe)		
				12 m (ca. 14 m)	24 m (ca. 26 m)	50 m (ca. 51 m)
GEDA 300 Z/ZP-2 Bühne „A“ 1,35 x 0,95 m	01357	19.695,-	1	19.695,-	19.695,-	19.695,-
Dach	37570	698,-	1	698,-	698,-	698,-
Unterfahrerschutz	43476	560,-	1	560,-	560,-	560,-
Kabeltopf mit Schleppkabel (400 V) 25 m	41805	4.025,-	1	4.025,-	4.025,-	
Kabeltopf mit Schleppkabel (400 V) 50 m	41806	4.905,-	1			4.905,-
GEDA UNI-X-MAST	03350	560,-	8	4.480,-		
			16		8.960,-	
			33			18.480,-
Masthalterungssatz	03370	370,-	3	1.110,-		
			5		1.850,-	
			8			2.960,-
Schleppkabelführung	31050	115,-	2	230,-		
			4		460,-	
			8			920,-
				30.798,-	36.248,-	48.218,-

300 Z BOILER HOIST

GEDA®
ORIGINAL



GERÜSTPARK

Materialaufzug



GEDA 300 Z Boiler Hoist



23871



43030



43035



63111

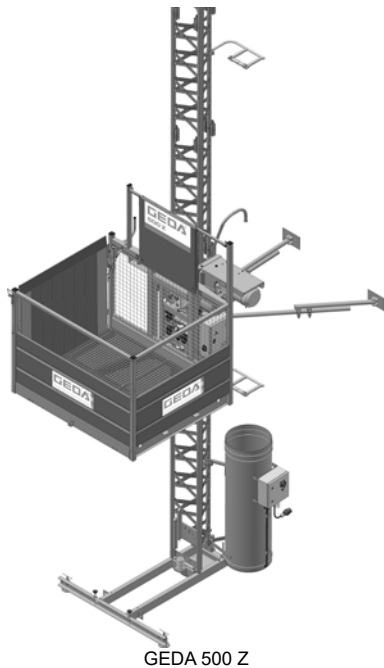
Art.-Nr.	Bezeichnung	Gewicht ca. kg	Preis €
02558	GEDA 300 Z Boiler Hoist Zahnstangenaufzug mit Aluminium Mast <ul style="list-style-type: none"> • Tragfähigkeit bis 300 kg • Hubgeschwindigkeit 25 m/min • Förderhöhe 100 m • 2,2 kW/400 V/50 Hz/16 A Grundeinheit bestehend aus: <ul style="list-style-type: none"> • Fußteil mit Grundmast 1,5 m und Adaptermast 2 m • Schlitten mit Antrieb und geschwindigkeitsabhängiger Fangvorrichtung • Halteschiene • Sicherheitsstopp ca. 2 m über dem Boden mit akustischem Warnton • Betriebs- und Notenschalter oben und unten • Aufbausteuerung in der Bühne • Überlastabschaltung mit Anzeige • Handsteuerung 5 m 	223	15.090,-
	Ausrüstung zur Grundeinheit		
60105	Kabeltopf mit Schleppkabel 75 m Förderhöhe	73	4.185,-
23874	Kabeltopf mit Schleppkabel 100 m Förderhöhe	82	4.755,-
	Lastaufnahmemittel		
60110	Lastbühne klappbar (Breite 75 cm)	78	4.420,-
64110	Lastbühne klappbar (Breite 100 cm)	103	4.740,-
	Verlängerung der Grundeinheit		
01748	Alu-Mast 2 m mit unverlierbaren Schrauben	27	565,-
01749	Alu-Mast 1 m mit unverlierbaren Schrauben	15	450,-
42610	Abschluss-Mast 2 m mit unverlierbaren Schrauben und Halteschiene oben	27	865,-
23871	Masthalterung (1 Stück für Grundmast sowie 1 Stück pro 4 m Mast)	7	163,-
24109	Schleppkabelführung (in 8 m Abständen)	2,8	198,-
	Zubehör		
43030	Halter für Gerüstrohre	2,3	124,-
43035	Kette für Gerüstteile	0,9	84,-
63111	Trenner (nur für Art.-Nr. 60110)	6,6	353,-
66100	GEDA Power Grease 7000 Erstschmieret (2 Kartuschen inkl. 1 Pinsel) zur manuellen Erstschmierung	1	55,-
13001	GEDA Power Grease 7000 (0 °C bis +70 °C) Kartusche (400 g) zur manuellen Schmierung	0,5	(S) 28,80
22270	Handhebel-Fettpresse	1,5	47,-

(S) Staffelpreise

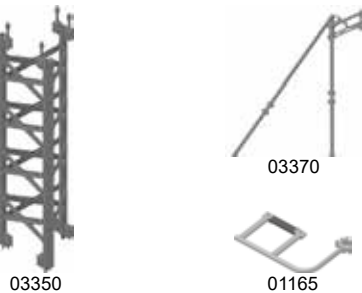
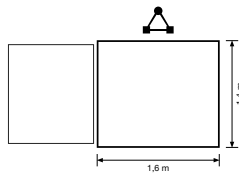
Preisbeispiele **GEDA® 300 Z Boiler Hoist** 400 V/50 Hz

Bezeichnung	Art.-Nr.	€	Stk.	Förderhöhe			
				12 m	30 m	50 m	100 m
GEDA 300 Z Boiler Hoist	02558	15.090,-	1	15.090,-	15.090,-	15.090,-	15.090,-
Schleppkabel 75 m mit Kabeltopf	60105	4.185,-	1	4.185,-	4.185,-	4.185,-	
Schleppkabel 100 m mit Kabeltopf	23874	4.755,-	1				4.755,-
Lastbühne klappbar	60110	4.420,-	1	4.420,-	4.420,-	4.420,-	4.420,-
Alu-Mast 2 m	01748	565,-	5	2.825,-			
			14		7.910,-		
			24			13.560,-	
			49				27.685,-
Alu-Mast 1 m	01749	450,-	1	450,-	450,-	450,-	450,-
Masthalterung	23871	163,-	4	652,-			
			8		1.304,-		
			13			2.119,-	
			26				4.238,-
Schleppkabelführung	24109	198,-	1	198,-			
			3		594,-		
			6			1.188,-	
			12				2.376,-
Handsteuerung 5 m			1	<i>Im Grundpreis enthalten</i>			
				27.820,-	33.953,-	41.012,-	59.014,-

Zahnstangenaufzug

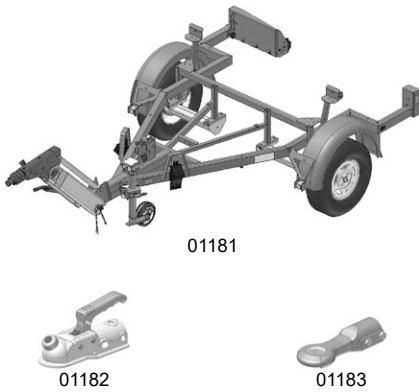


GEDA 500 Z



Art.-Nr.	Bezeichnung	Gewicht ca. kg	Preis €
01110	GEDA 500 Z Zahnstangenaufzug mit Stahlmast verzinkt <ul style="list-style-type: none"> • Tragfähigkeit 500 kg • Hubgeschwindigkeit 30 m/min • Förderhöhe 100 m • Antrieb 5,5 kW/400 V/50 Hz Grundeinheit bestehend aus: <ul style="list-style-type: none"> • Fußteil mit 2 Einstellspindeln und Grundmast 2,3 m • Lastbühne mit überwachter Ladeklappe (1,6 x 1,4 x 1,1/1,8 m) und mit Schlüssel für Etagensicherungstür • Schwenkschlitten und geschwindigkeitsabhängiger Fangvorrichtung • Sicherheitsstopp ca. 2 m über dem Boden mit akustischem Warnton • Betriebs- und Notendschalter oben und unten • Schwenkendschalter • Montagesteuerung fest eingebaut, mit Schlüsselschalter Montage/Betrieb und Arbeitssteckdose • Überlastabschaltung mit Anzeige • Halteschienen (1 x Etage und 1 x Not-End) • Handsteuerung 5 m, steckbar 	520	15.730,-
	Ausrüstung zur Grundeinheit		
01083	Kabeltopf mit Schleppkabel 25 m Förderhöhe	65	2.565,-
01084	Kabeltopf mit Schleppkabel 50 m Förderhöhe	80	3.140,-
01085	Kabeltopf mit Schleppkabel 75 m Förderhöhe	95	4.050,-
01086	Kabeltopf mit Schleppkabel 100 m Förderhöhe	110	4.625,-
	Verlängerung der Grundeinheit		
03350	GEDA UNI-X-MAST 1,5 m (feuerverzinkt) mit vier unverlierbaren Schrauben (M16) und gesicherten Muttern	41	560,-
03370	Masthalterungssatz zur Wandbefestigung mit Befestigungsrohren (1 Stück für Grundmast, 1 Stück nach max. 4 m Mast sowie 1 Stück pro 8 m Mast) <i>max. überkragende Mastlänge: 5 m</i>	30	370,-
01191	Satz Verlängerungsrohre (2 m) für Mastbefestigung (zur Überbrückung eines Gerüsts)	16	156,-
01165	Schleppkabelführung (in 6 m Abständen)	2,7	112,-
	Etagensicherungssystem		
39700	Etagensicherungstür „ECO +“ 1,4 m breit	27	714,-
01214	Elektromodul „Auf-Ab-Notaus“	3,2	380,-
41163	Wand-Bodenbefestigung für Etagensicherungstür 2 Stk. notwendig für Bodenbefestigung (und 2 Rohre 1 1/2" bauseits notwendig) 4 Stk. notwendig für Wandbefestigung (und 2 Rohre 1 1/2" bauseits notwendig)	4,7	74,-
02513	Verlängerungskabel 20 m zu Elektromodul	4,1	182,-
02628	Halteschiene für Etagenstopp	3,2	82,-

(S) Staffelpreise



Art.-Nr.	Bezeichnung	Gewicht ca. kg	Preis €
Zubehör			
01169	Aufsteckrahmen (zum Transport für Gerüstteile)	6	171,-
22287	Automatische Schmiereinrichtung	11	925,-
24512	Kältepaket	0,3	213,-
26267	Betriebsstundenzähler	0,2	107,-
38951	Kabeltopfabdeckung mit Schloss (Diebstahlschutz)	4,3	145,-
01181	Einachsanhänger 80 km/h (feuerverzinkt), automatisches Abladen ohne Hilfsmittel	256	6.295,-
01182	Zugöse Pkw	1,6	132,-
01183	Zugöse Lkw	3	198,-
01168	Verlängerungskabel 16 A, 400 V, 25 m Länge	8,5	212,-
01167	Verlängerungskabel 16 A, 400 V, 50 m Länge	14	348,-
13457	GEDA Power Grease 1000 (-30 °C bis +70 °C) Kartusche (380 g) für automatische Schmiereinrichtung	0,4	(S) 17,90
66102	GEDA Power Grease 1000 Erstschmieret (2 Kartuschen inkl. 1 Pinsel) zur manuellen Erstschmierung	1	36,-
22286	Befüllpresse für automatische Schmiereinrichtung	0,9	(S) 117,-
22270	Handhebel-Fettpresse	1,5	47,-

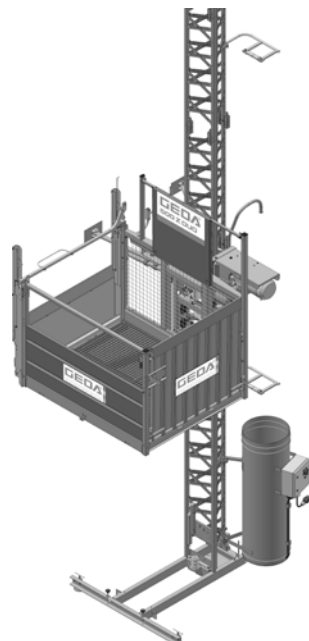
(S) Staffelpreise

Preisbeispiele GEDA® 500 Z

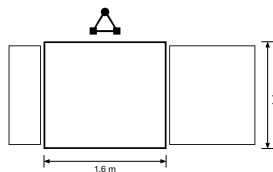
Weitere Beispiele auf Anfrage (Förderhöhe 100 m)

Bezeichnung	Art.-Nr.	€	Stk.	Förderhöhe (Aufbauhöhe)		
				12 m (ca. 14 m)	24 m (ca. 26 m)	50 m (ca. 52 m)
GEDA 500 Z	01110	15.730,-	1	15.730,-	15.730,-	15.730,-
Kabeltopf mit Schleppkabel 25 m	01083	2.565,-	1	2.565,-	2.565,-	
Kabeltopf mit Schleppkabel 50 m	01084	3.140,-	1			3.140,-
GEDA UNI-X-MAST	03350	560,-	8	4.480,-		
			16		8.960,-	
			33			18.480,-
Masthalterungssatz	03370	370,-	3	1.110,-		
			5		1.850,-	
			8			2.960,-
Schleppkabelführung	01165	112,-	2	224,-		
			4		448,-	
			8			896,-
				24.109,-	29.553,-	41.206,-

Zahnstangenaufzug einsetzbar als Durchfahrbühne sowie als Schwenkbühne



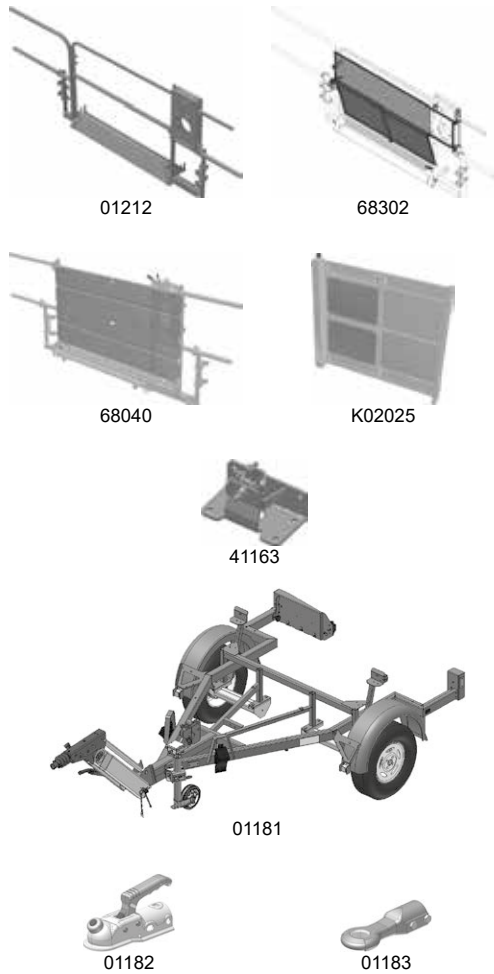
GEDA 500 Z DUO



Art.-Nr.	Bezeichnung	Gewicht ca. kg	Preis €
01107	GEDA 500 Z DUO Zahnstangenaufzug mit Stahlmast verzinkt <ul style="list-style-type: none"> • Tragfähigkeit 500 kg • Hubgeschwindigkeit 30 m/min • Förderhöhe 100 m • Antrieb 5,5 kW/400 V/50 Hz Grundeinheit bestehend aus: <ul style="list-style-type: none"> • Fußteil mit 2 Einstellspindeln und Grundmast 2,3 m • Lastbühne mit überwachten Ladeklappen (1,6 x 1,4 x 1,1/1,8 m) • Schwenkschlitten und geschwindigkeitsabhängiger Fangvorrichtung • Sicherheitsstopp ca. 2 m über dem Boden mit akustischem Warnton • Betriebs- und Notendschalter oben und unten • Schwenkendschalter • Montagesteuerung fest eingebaut, mit Schlüsselschalter Montage/Betrieb und Arbeitssteckdose • Überlastabschaltung mit Anzeige • Halteschienen (1 x Etage und 1 x Not-End) • Handsteuerung 5 m, steckbar 	580	18.140,-
Ausrüstung zur Grundeinheit			
01083	Kabeltopf mit Schleppkabel 25 m Förderhöhe	65	2.565,-
01084	Kabeltopf mit Schleppkabel 50 m Förderhöhe	80	3.140,-
01085	Kabeltopf mit Schleppkabel 75 m Förderhöhe	95	4.050,-
01086	Kabeltopf mit Schleppkabel 100 m Förderhöhe	110	4.625,-
Verlängerung der Grundeinheit			
03350	GEDA UNI-X-MAST 1,5 m (feuerverzinkt) mit vier unverlierbaren Schrauben (M16) und gesicherten Muttern	41	560,-
03370	Masthalterungssatz zur Wandbefestigung mit Befestigungsrohren (1 Stück für Grundmast, 1 Stück nach max. 4 m Mast sowie 1 Stück pro 8 m Mast) <i>max. überkragende Mastlänge: 5 m</i>	30	370,-
01191	Satz Verlängerungsrohre (2 m) für Mastbefestigung (zur Überbrückung eines Gerüstes)	16	156,-
01165	Schleppkabelführung (in 6 m Abständen)	2,7	112,-



GERÜSTPARK



Art.-Nr.	Bezeichnung	Gewicht ca. kg	Preis €
1130296	Umbausatz Planenverkleidung für Etagensicherungstür "Comfort"	3,7	245,-
1130276	Umbausatz Planenverkleidung für Etagensicherungstür "Standard" und "Standard-Basic"	3,6	245,-
68302	Umbausatz Blechverkleidung für Etagensicherungstür "Comfort"	18	440,-
68310	Umbausatz Blechverkleidung für Etagensicherungstür "Standard" und "Standard-Basic"	16	345,-
68040	Etagensicherungstür "Premium" 1,1 m hoch	99	1.450,-
K02025	Etagensicherungstür „Flexy“ 1,1 m hoch	41	1.335,-
1190419	Umbausatz für Entladerampe notwendig bei Verwendung von Etagensicherungstür "Premium" und "Flexy"	6,7	248,-
01214	Elektromodul "Auf-Ab-Notaus"	3,2	380,-
41163	Wand-Bodenbefestigung für Etagensicherungstür 2 Stk. notwendig für Bodenbefestigung (und 2 Rohre 1 1/2" bauseits notwendig) 4 Stk. notwendig für Wandbefestigung (und 2 Rohre 1 1/2" bauseits notwendig)	4,7	74,-
02513	Verlängerungskabel 20 m zu Elektromodul	4,1	182,-
02628	Halteschiene für Etagenstopp	3,2	82,-

(S) Staffelpreise

Art.-Nr.	Bezeichnung	Gewicht ca. kg	Preis €
Zubehör			
01169	Aufsteckrahmen (zum Transport für Gerüstteile)	6	171,-
22287	Automatische Schmiereinrichtung	11	925,-
24512	Kältepaket	0,3	213,-
26267	Betriebsstundenzähler	0,2	107,-
38951	Kabeltopfabdeckung mit Schloss (Diebstahlschutz)	4,3	145,-
01181	Einachsanhänger 80 km/h (feuerverzinkt), automatisches Abladen ohne Hilfsmittel	256	6.295,-
01182	Zugöse Pkw	1,6	132,-
01183	Zugöse Lkw	3	198,-
01168	Verlängerungskabel 16 A, 400 V, 25 m Länge	8,5	212,-
01167	Verlängerungskabel 16 A, 400 V, 50 m Länge	14	348,-
13457	GEDA Power Grease 1000 (-30 °C bis +70 °C) Kartusche (380 g) für automatische Schmiereinrichtung	0,4	(S) 17,90
66102	GEDA Power Grease 1000 Erstschmierer (2 Kartuschen inkl. 1 Pinsel) zur manuellen Erstschmierung	1	36,-
22286	Befüllpresse für automatische Schmiereinrichtung	0,9	(S) 117,-
22270	Handhebel-Fettpresse	1,5	47,-

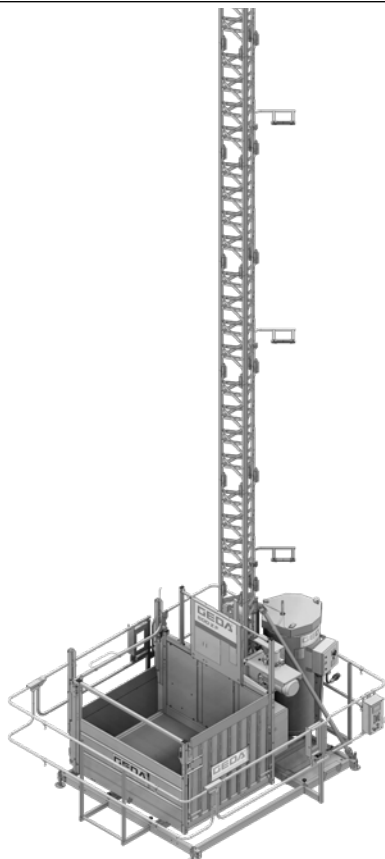
(S) Staffelpreise

Preisbeispiele GEDA® 500 Z DUO

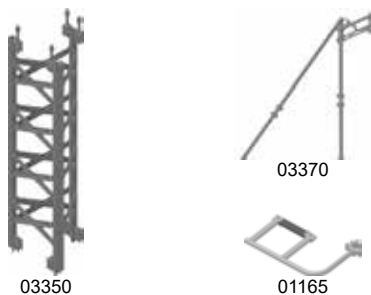
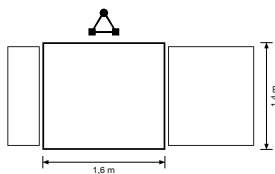
Weitere Beispiele auf Anfrage (Förderhöhe 100 m)

Bezeichnung	Art.-Nr.	€	Stk.	Förderhöhe (Aufbauhöhe)		
				12 m (ca. 14 m)	24 m (ca. 26 m)	50 m (ca. 52 m)
GEDA 500 Z DUO	01107	18.140,-	1	18.140,-	18.140,-	18.140,-
Kabeltopf mit Schleppkabel 25 m	01083	2.565,-	1	2.565,-	2.565,-	
Kabeltopf mit Schleppkabel 50 m	01084	3.140,-	1			3.140,-
GEDA UNI-X-MAST	03350	560,-	8	4.480,-		
			16		8.960,-	
			33			18.480,-
Masthalterungssatz	03370	370,-	3	1.110,-		
			5		1.850,-	
			8			2.960,-
Schleppkabelführung	01165	112,-	2	224,-		
			4		448,-	
			8			896,-
				26.519,-	31.963,-	43.616,-

Freistehender Materialaufzug

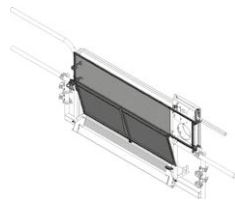


GEDA 500 Z F



01212

Art.-Nr.	Bezeichnung	Gewicht ca. kg	Preis €
01971	GEDA 500 Z F Zahnstangenaufzug mit Stahlmast verzinkt <ul style="list-style-type: none"> • Tragfähigkeit 500 kg • Hubgeschwindigkeit 24 m/min • Förderhöhe 9,5 m freistehend mit 300 kg Zusatzgewichten im Fußteil • Förderhöhe 6,5 m freistehend ohne Zusatzgewichte • Förderhöhe 100 m mit Masthalterungen • Antrieb 5,5 kW/400 V/50 Hz Grundeinheit bestehend aus: <ul style="list-style-type: none"> • Fußteil mit 5 Einstellspindeln, Stapleraufnahme und Grundmast 2,3 m • Lastbühne mit Gitterrost und überwachten Ladeklappen (1,6 x 1,4 x 1,1/1,8 m) • Schlitten mit geschwindigkeitsabhängiger Fangvorrichtung • Sicherheitsstopp ca. 2 m über dem Boden mit akustischem Warnton • Betriebs- und Notendschalter oben und unten • Arbeitssteckdose 230 V • Überlastabschaltung mit Anzeige • Integrierte Mastverschraubungs- und Mastendüberwachung • Halteschienen (1 x Etage und 1 x Not-End) • Montagesteuerung 6,5 m, steckbar • Betriebsstundenzähler 	1020	25.740,-
	Zusatzrüstung		
60853	Handsteuerung „Auf-Ab-Etage-Notaus“ 5 m, steckbar	1,6	366,-
63547	Etagenvorwahlsteuerung mit Diagnose (über Display)	8,2	2.455,-
1109609	Automatische Schmiereinrichtung	10	855,-
66119	Aluminium-Bodenblech	16	515,-
24512	Kältepaket	0,3	213,-
	Ausrüstung zur Grundeinheit		
66162	Kabeltopf mit Schleppkabel 25 m Förderhöhe	77	2.915,-
66163	Kabeltopf mit Schleppkabel 50 m Förderhöhe	93	3.680,-
66164	Kabeltopf mit Schleppkabel 75 m Förderhöhe	109	4.685,-
66165	Kabeltopf mit Schleppkabel 100 m Förderhöhe	125	5.450,-
1102080	Kabeltopfabdeckung mit Schloss (Diebstahlschutz)	16	475,-
	Verlängerung der Grundeinheit (freistehend bis 9,5 m Förderhöhe)		
03350	GEDA UNI-X-MAST 1,5 m (feuerverzinkt) mit vier unverlierbaren Schrauben (M16) und gesicherten Muttern	41	560,-
01165	Schleppkabelführung (in 6 m Abständen)	2,7	112,-
	Verlängerung der Grundeinheit (für Förderhöhen von 9,5 m bis 100 m)		
03370	Masthalterungssatz zur Wandbefestigung mit Befestigungsrohren (1 Stück für Grundmast, 1 Stück nach max. 4 m Mast sowie 1 Stück pro 8 m Mast) <i>max. überkragende Mastlänge: 5 m</i>	30	370,-
01191	Satz Verlängerungsrohre (2 m) für Mastbefestigung (zur Überbrückung eines Gerüsts)	16	156,-
	Etagensicherungssystem		
01212	Etagensicherungstür „Comfort“ 1,1 m hoch	65	930,-
01217	Etagensicherungstür „Standard“ 1,1 m hoch	51	870,-
01268	Etagensicherungstür „Standard-Basic“ 1,1 m hoch	40	715,-



68302



68040



41163

Art.-Nr.	Bezeichnung	Gewicht ca. kg	Preis €
1130296	Umbausatz Planenverkleidung für Etagensicherungstür „Comfort“	3,7	245,-
1130276	Umbausatz Planenverkleidung für Etagensicherungstür „Standard“ und „Standard-Basic“	3,6	245,-
68302	Umbausatz Blechverkleidung für Etagensicherungstür „Comfort“	18	440,-
68310	Umbausatz Blechverkleidung für Etagensicherungstür „Standard“ und „Standard-Basic“	16	345,-
68040	Etagensicherungstür „Premium“ 1,1 m hoch	99	1.450,-
1190419	Umbausatz für Entladerampe notwendig bei Verwendung von Etagensicherungstür „Premium“	6,7	248,-
62995	Elektromodul „Auf-Ab-Etage-Notaus“	3,2	405,-
41163	Wand-Bodenbefestigung für Etagensicherungstür 2 Stk. notwendig für Bodenbefestigung (und 2 Rohre 1 ½“ bauseits notwendig) 4 Stk. notwendig für Wandbefestigung (und 2 Rohre 1 ½“ bauseits notwendig)	4,7	74,-
02513	Verlängerungskabel 20 m zu Elektromodul	4,1	182,-
02628	Halteschiene für Etagenstopp	3,2	82,-
Zubehör			
01169	Aufsteckrahmen (zum Transport für Gerüstteile)	6	171,-
66115	Umwehrung , 1,1 m hoch (elektrisch überwacht)	112	3.370,-
66118	Ballastgewicht komplett 2 x 150 kg	308	2.065,-
66120	Standrohr für Etagenvorwahlsteuerung	8,6	154,-
66117	Umbausatz Kabelhalter notwendig bei Rampen-tausch	2,3	158,-
22927	Fangprobensteuerung 10 m, steckbar	4	396,-
50881	Kranöse Tragfähigkeit 1700 kg	15	290,-
01168	Verlängerungskabel 16 A, 400 V, 25 m Länge	8,5	212,-
01167	Verlängerungskabel 16 A, 400 V, 50 m Länge	14	348,-
13457	GEDA Power Grease 1000 (-30 °C bis +70 °C) Kartusche (380 g) für automatische Schmiereinrichtung	0,4	(S) 17,90
66102	GEDA Power Grease 1000 Erstschiemset (2 Kartuschen inkl. 1 Pinsel) zur manuellen Erstschiemung	1	36,-
22286	Befüllpresse für automatische Schmiereinrichtung	0,9	(S) 117,-
22270	Handhebel-Fettpresse	1,5	47,-

(S) Staffelpreise

Preisbeispiele GEDA® 500 Z F

Weitere Beispiele auf Anfrage

Bezeichnung	Art.-Nr.	€	Stk.	Preisbeispiel STANDARD Förderhöhe 6 m (Aufbauhöhe ca. 8 m)	Preisbeispiel PREMIUM 1 Förderhöhe 6 m (Aufbauhöhe ca. 8 m)	Preisbeispiel PREMIUM 2 Förderhöhe 9 m (Aufbauhöhe ca. 11 m)
GEDA 500 Z F	01971	25.740,-	1	25.740,-	25.740,-	25.740,-
GEDA 500 Z F <i>Sonderfarbe Boels/Cramo*</i>	01971B	25.740,-	1			
Kabeltopf mit Schleppkabel 25 m	66162	2.915,-	1	2.915,-	2.915,-	
Kabeltopf mit Schleppkabel 50 m	66163	3.680,-	1			3.680,-
Handsteuerung	60853	366,-	1	366,-		
Etagenvorwahlsteuerung	63547	2.455,-	1		2.455,-	2.455,-
Standrohr für Etagenvorwahlsteuerung	66120	154,-	1			
Automatische Schmiereinrichtung	1109609	855,-	1			855,-
Aluminium-Bodenblech	66119	515,-	1		515,-	515,-
Ballastgewicht (2 x 150 kg)	66118	2.065,-	1			2.065,-
Fangprobensteuerung	22927	396,-	1			396,-
Umwehrung	66115	3.370,-	1			3.370,-
GEDA UNI-X-MAST	03350	560,-	4	2.240,-	2.240,-	
			6			3.360,-
			7			
Schleppkabelführung	01165	112,-	2	224,-	224,-	224,-
* Sonderfarbe ab 5 Stk. gegen Aufpreis möglich				31.485,-	34.089,-	42.660,-



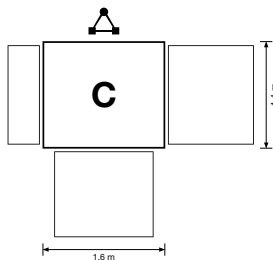
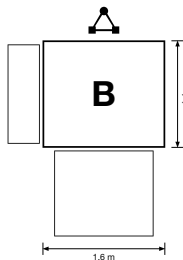
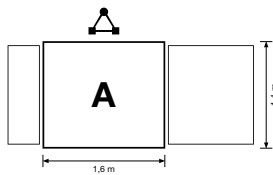
500 Z/ZP 2

GERÜSTPARK

Transportbühne für Personen und Material umschaltbar als Bauaufzug für Material

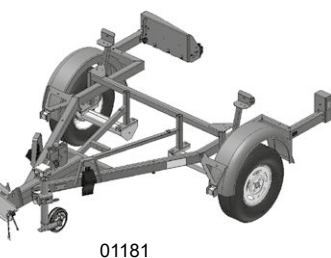
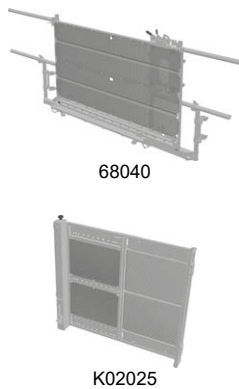
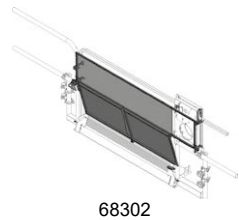
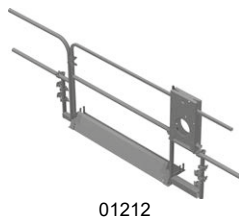
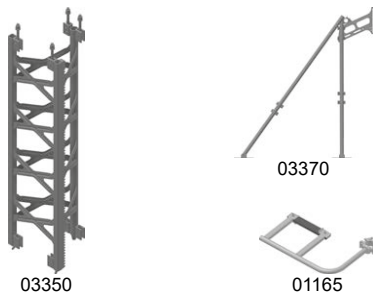
EN 16719

GEDA 500 Z/ZP-2



Art.-Nr.	Bezeichnung	Gewicht ca. kg	Preis €
01011	GEDA 500 Z/ZP-2 Transportbühne mit Stahlmast verzinkt für 5 Personen und Material <ul style="list-style-type: none"> • Tragfähigkeit 500 kg für Personen • Tragfähigkeit 850 kg für Material • Hubgeschwindigkeit 12/24 m/min • Förderhöhe 100 m Grundeinheit bestehend aus: <ul style="list-style-type: none"> • Fußteil mit 4 Einstellspindeln und Grundmast 2,3 m • Schlitten mit Antrieb 3,0/6,1 kW/400 V/50 Hz und geschwindigkeitsabhängiger Fangvorrichtung • Sicherheitsstopp ca. 2 m über dem Boden mit akustischem Warnton und Wiederholung des Fahrbefehls • Betriebs- und Notendschalter oben und unten • Bring- und Holsteuerung fest eingebaut, mit Schlüsselschalter (inkl. automatischer Rückstellung in den Materialmodus), Montagesteuerung (mit separatem Schlüssel) und Arbeitssteckdose 230 V • Überlastabschaltung mit Anzeige • Integrierte Mastverschraubungs- und Mastendüberwachung • Halteschienen (1 x Etage und 1 x Not-End) • Handsteuerung 5 m, steckbar • Fangprobensteuerung 10 m, steckbar • Automatische Schmiereinrichtung • Abrissicherung für Schleppkabel • Betriebsstundenzähler 	405	16.125,-
	Bühnenvarianten		
01047	Bühne „A“ 1,60 x 1,40 m, 1 Beladeklappe/1 Entladeklappe	449	8.200,-
01055	Bühne „B“ 1,60 x 1,40 m, 1 Beladeklappe/1 Entladeklappe	446	8.200,-
01046	Bühne „C“ 1,60 x 1,40 m, 2 Beladeklappen/1 Entladeklappe	475	9.995,-
	180° verdrehter Aufbau auf Anfrage		
	Weitere Bühnenvarianten auf Anfrage		
	Zusatzrüstung zur Transportbühne		
1004546	Dach schwenkbar und abklappbar	24	985,-
55645	Unterfahrerschutz	25	815,-
01197	Montagesteg für die Bühne (ausklappbare Plattform zur Montage ohne vorgebautem Gerüst)	40	1.770,-
45571	Diagnosesystem (Ab Fabrik-Nr. 19100-02650 / 21500-02650)	1,6	545,-
24512	Kältepaket	0,3	213,-
	Ausrüstung zur Grundeinheit		
01087	Kabeltopf mit Schleppkabel 25 m Förderhöhe	65	2.595,-
01088	Kabeltopf mit Schleppkabel 50 m Förderhöhe	80	3.130,-
01089	Kabeltopf mit Schleppkabel 75 m Förderhöhe	95	4.025,-
01090	Kabeltopf mit Schleppkabel 100 m Förderhöhe	110	4.555,-
1102080	Kabeltopfabdeckung mit Schloss (Diebstahlschutz)	16	475,-

(S) Staffelpreise



Art.-Nr.	Bezeichnung	Gewicht ca. kg	Preis €
03350	Verlängerung der Grundeinheit GEDA UNI-X-MAST 1,5 m (feuerverzinkt) mit vier unverlierbaren Schrauben (M16) und gesicherten Muttern	41	560,-
03370	Masthalterungssatz zur Wandbefestigung mit Befestigungsrohren (1 Stück für Grundmast, 1 Stück nach max. 4 m Mast sowie 1 Stück pro 8 m Mast) <i>max. überkragende Mastlänge: 5 m</i>	30	370,-
01191	Satz Verlängerungsrohre (2 m) für Mastbefestigung (zur Überbrückung eines Gerüstes)	16	156,-
01165	Schleppekabelführung (in 6 m Abständen)	2,7	112,-
Etagensicherungssystem			
01212	Etagensicherungstür „Comfort“ 1,1 m hoch	65	930,-
01217	Etagensicherungstür „Standard“ 1,1 m hoch	51	870,-
01268	Etagensicherungstür „Standard-Basic“ 1,1 m hoch	40	715,-
1130296	Umbausatz Planenverkleidung für Etagensicherungstür „Comfort“	3,7	245,-
1130276	Umbausatz Planenverkleidung für Etagensicherungstür „Standard“ und „Standard-Basic“	3,6	245,-
68302	Umbausatz Blechverkleidung für Etagensicherungstür „Comfort“	18	440,-
68310	Umbausatz Blechverkleidung für Etagensicherungstür „Standard“ und „Standard-Basic“	16	345,-
68040	Etagensicherungstür „Premium“ 1,1 m hoch	99	1.450,-
K02025	Etagensicherungstür „Flexy“ 1,1 m hoch	41	1.335,-
1190419	Umbausatz für Entladerampe notwendig bei Verwendung von Etagensicherungstür „Premium“ und „Flexy“	6,7	248,-
01214	Elektromodul „Auf-Ab-Notaus“	3,2	380,-
1178167	Adapter für Elektromodul (notwendig bei Verwendung der Etagensicherungstür „Standard“ und „Standard-Basic“ mit Blechverkleidung)	4,9	225,-
41163	Wand-Bodenbefestigung für Etagensicherungstür 2 Stk. notwendig für Bodenbefestigung (und 2 Rohre 1 ½" bauseits notwendig) 4 Stk. notwendig für Wandbefestigung (und 2 Rohre 1 ½" bauseits notwendig)	4,7	74,-
02513	Verlängerungskabel 20 m zu Elektromodul	4,1	182,-
02628	Halteschiene für Etagenstopp	3,2	82,-
Zubehör			
1004542	Gerüsthalter für Dachmontage	4,8	282,-
01137	Halter für individuellen Anlegerahmen (für Gerüstbau) Ideal einsetzbar im Materialmodus (nicht in Verbindung mit Dach)	6,2	256,-
01181	Einachsanhänger 80 km/h (feuerverzinkt), automatisches Abladen ohne Hilfsmittel (Transport mit Einachsanhänger nur ohne Unterfahrschutz möglich)	256	6.295,-
01182	Zugöse Pkw	1,6	132,-
01183	Zugöse Lkw	3	198,-
67205	Umwehrung , 1,1 m hoch	142	3.435,-
63701	Schiebetor (1,5 m breit) für hohe Umwehrung (Bauzaun H=2 m und Sockel bauseits notwendig); Sicherheitsstopp ca. 2 m über dem Boden entfällt	117	4.420,-
63633	Vorrüstung für „infobric“ Zugangssystem („infobric“ Zugangssystem nicht enthalten)	1	198,-
50881	Kranöse Tragfähigkeit 1700 kg	15	290,-
66515	Mastaufbauhilfe	20	1.310,-

(S) Staffelpreise

Art.-Nr.	Bezeichnung	Gewicht ca. kg	Preis €
01168	Verlängerungskabel 16 A, 400 V, 25 m Länge	8,5	212,-
01167	Verlängerungskabel 16 A, 400 V, 50 m Länge	14	348,-
13457	GEDA Power Grease 1000 (-30 °C bis +70 °C) Kartusche (380 g) für automatische Schmiereinrichtung	0,4	(S) 17,90
66102	GEDA Power Grease 1000 Erstschmieret (2 Kartuschen inkl. 1 Pinsel) zur manuellen Erstschmierung	1	36,-
22286	Befüllpresse für automatische Schmiereinrichtung	0,9	(S) 117,-
22270	Handhebel-Fettpresse	1,5	47,-
13914	Schilder „Brake indicator“ (Set)	0	6,40

(S) Staffelpreise

Preisbeispiele **GEDA® 500 Z/ZP-2** nach EN 16719 Weitere Beispiele auf Anfrage (Förderhöhe 100 m)

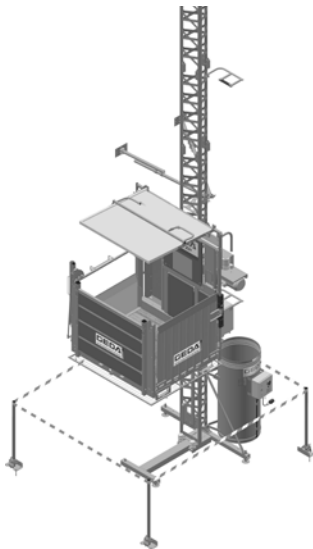
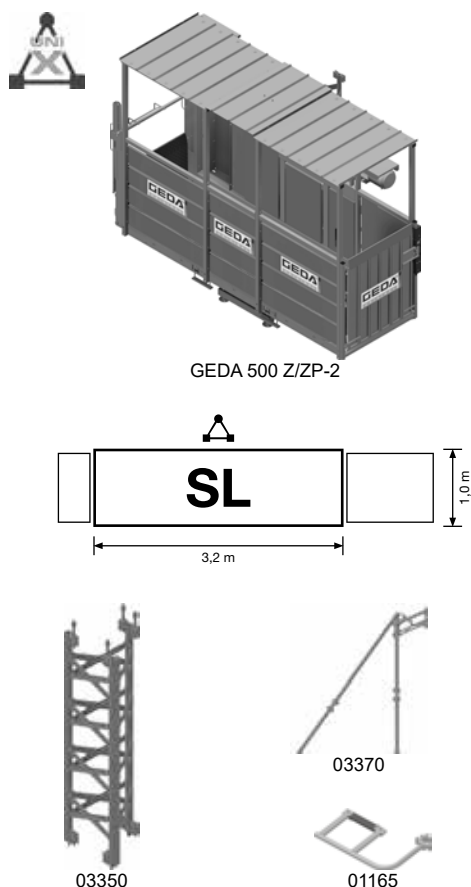


Abbildung ähnlich

Bezeichnung	Art.-Nr.	€	Stk.	Förderhöhe (Aufbauhöhe)		
				12 m (ca. 14 m)	24 m (ca. 26 m)	50 m (ca. 52 m)
GEDA 500 Z/ZP-2	01011	16.125,-	1	16.125,-	16.125,-	16.125,-
Bühne „A“ 1,6 x 1,4 m	01047	8.200,-	1	8.200,-	8.200,-	8.200,-
Dach	1004546	985,-	1	985,-	985,-	985,-
Unterfahrerschutz	55645	815,-	1	815,-	815,-	815,-
Kabeltopf mit Schleppkabel 25 m	01087	2.595,-	1	2.595,-	2.595,-	
Kabeltopf mit Schleppkabel 50 m	01088	3.130,-	1			3.130,-
GEDA UNI-X-MAST	03350	560,-	8	4.480,-		
			16		8.960,-	
			33			18.480,-
Masthalterungssatz	03370	370,-	3	1.110,-		
			5		1.850,-	
			8			2.960,-
Schleppkabelführung	01165	112,-	2	224,-		
			4		448,-	
			8			896,-
				34.534,-	39.978,-	51.591,-

Transportbühne für Personen und Material

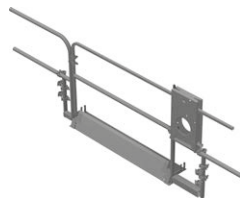
umschaltbar als Bauaufzug für Material



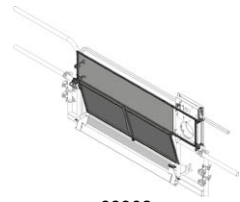
GEDA 500 Z/ZP-2

Art.-Nr.	Bezeichnung	Gewicht ca. kg	Preis €
01011	GEDA 500 Z/ZP-2 Transportbühne mit Stahlmast verzinkt für 5 Personen und Material <ul style="list-style-type: none"> • Tragfähigkeit 500 kg für Personen • Tragfähigkeit 850 kg für Material • Hubgeschwindigkeit 12/24 m/min • Förderhöhe 100 m Grundeinheit bestehend aus: <ul style="list-style-type: none"> • Fußteil mit 4 Einstellspindeln und Grundmast 2,3 m • Schlitten mit Antrieb 3,0/6,1 kW/400 V/50 Hz und geschwindigkeitsabhängiger Fangvorrichtung • Sicherheitsstopp ca. 2 m über dem Boden mit akustischem Warnton und Wiederholung des Fahrbefehls • Betriebs- und Notendschalter oben und unten • Brig- und Holsteuerung fest eingebaut, mit Schlüsselschalter (inkl. automatischer Rückstellung in den Materialmodus), Montagesteuerung (mit separatem Schlüssel) und Arbeitssteckdose 230 V • Überlastabschaltung mit Anzeige • Integrierte Mastverschraubungs- und Mastendüberwachung • Halteschienen (1 x Etage und 1 x Not-End) • Handsteuerung 5 m, steckbar • Fangprobensteuerung 10 m, steckbar • Automatische Schmiereinrichtung • Abrissicherung für Schleppkabel • Betriebsstundenzähler 	405	16.125,-
01040	Bühnenvarianten Bühne „SL“ 3,20 x 1,00 m mit Dach 1 Beladerampe/1 Entladeklappe 180° verdrehter Aufbau auf Anfrage Weitere Bühnenvarianten auf Anfrage	580	11.095,-
55650	Zusatzrüstung zur Transportbühne Unterfahrerschutz Bühne „SL“	40	1.505,-
01362	Montagesteg für die Bühne (ausklappbare Plattform zur Montage ohne vorgebautem Gerüst)	40	1.525,-
45571	Diagnosesystem (Ab Fabrik-Nr. 19100-02650 / 21500-02650)	1,6	545,-
24512	Kältepaket	0,3	213,-
01087	Ausrüstung zur Grundeinheit Kabeltopf mit Schleppkabel 25 m Förderhöhe	65	2.595,-
01088	Kabeltopf mit Schleppkabel 50 m Förderhöhe	80	3.130,-
01089	Kabeltopf mit Schleppkabel 75 m Förderhöhe	95	4.025,-
01090	Kabeltopf mit Schleppkabel 100 m Förderhöhe	110	4.555,-
1102080	Kabeltopfabdeckung mit Schloss (Diebstahlschutz)	16	475,-
03350	Verlängerung der Grundeinheit GEDA UNI-X-MAST 1,5 m (feuerverzinkt) mit vier unverlierbaren Schrauben (M16) und gesicherten Muttern	41	560,-
03370	Masthalterungssatz zur Wandbefestigung mit Befestigungsrohren (1 Stück für Grundmast, 1 Stück nach max. 4 m Mast sowie 1 Stück pro 8 m Mast) <i>max. überkragende Mastlänge: 5 m</i>	30	370,-
01191	Satz Verlängerungsrohre (2 m) für Mastbefestigung (zur Überbrückung eines Gerüstes)	16	156,-
01165	Schleppkabelführung (in 6 m Abständen)	2,7	112,-

(S) Staffelpreise



01212



68302



68040



K02025



50881

Art.-Nr.	Bezeichnung	Gewicht ca. kg	Preis €
	Etagensicherungssystem		
01212	Etagensicherungstür „Comfort“ 1,1 m hoch	65	930,-
01217	Etagensicherungstür „Standard“ 1,1 m hoch	51	870,-
01268	Etagensicherungstür „Standard-Basic“ 1,1 m hoch	40	715,-
1130296	Umbausatz Planenverkleidung für Etagensicherungstür „Comfort“	3,7	245,-
1130276	Umbausatz Planenverkleidung für Etagensicherungstür „Standard“ und „Standard-Basic“	3,6	245,-
68302	Umbausatz Blechverkleidung für Etagensicherungstür „Comfort“	18	440,-
68310	Umbausatz Blechverkleidung für Etagensicherungstür „Standard“ und „Standard-Basic“	16	345,-
1002149	Verlängerungshebel für Etagensicherungstür „Comfort“, „Standard“ und „Standard-Basic“	0,4	31,-
68040	Etagensicherungstür „Premium“ 1,1 m hoch	99	1.450,-
K02025	Etagensicherungstür „Flexy“ 1,1 m hoch	41	1.335,-
1190419	Umbausatz für Entladerampe notwendig bei Verwendung von Etagensicherungstür „Premium“ und „Flexy“	6,7	248,-
01214	Elektromodul „Auf-Ab-Notaus“	3,2	380,-
1178167	Adapter für Elektromodul (notwendig bei Verwendung der Etagensicherungstür „Standard“ und „Standard-Basic“ mit Blechverkleidung)	4,9	225,-
41163	Wand-Bodenbefestigung für Etagensicherungstür 2 Stk. notwendig für Bodenbefestigung (und 2 Rohre 1 ½“ bauseits notwendig) 4 Stk. notwendig für Wandbefestigung (und 2 Rohre 1 ½“ bauseits notwendig)	4,7	74,-
02513	Verlängerungskabel 20 m zu Elektromodul	4,1	182,-
02628	Halteschiene für Etagenstopp	3,2	82,-
	Zubehör		
67206	Umwehrung , 1,1 m hoch	164	3.855,-
63731	Schiebetor (1,1 m breit) für hohe Umwehrung (Bauzaun H=2 m und Sockel bauseits notwendig); Sicherheitsstopp ca. 2 m über dem Boden entfällt	107	4.240,-
63633	Vorrüstung für „infobric“ Zugangssystem („infobric“ Zugangssystem nicht enthalten)	1	198,-
50881	Kranöse Tragfähigkeit 1700 kg	15	290,-
66515	Mastaufbauhilfe	20	1.310,-
01168	Verlängerungskabel 16 A, 400 V, 25 m Länge	8,5	212,-
01167	Verlängerungskabel 16 A, 400 V, 50 m Länge	14	348,-
13457	GEDA Power Grease 1000 (-30 °C bis +70 °C) Kartusche (380 g) für automatische Schmiereinrichtung	0,4	(S) 17,90
66102	GEDA Power Grease 1000 Erstschmieret (2 Kartuschen inkl. 1 Pinsel) zur manuellen Erstschmierung	1	36,-
22286	Befüllpresse für automatische Schmiereinrichtung	0,9	(S) 117,-
22270	Handhebel-Fettpresse	1,5	47,-
13914	Schilder „Brake indicator“ (Set)	0	6,40

(S) Staffelpreise

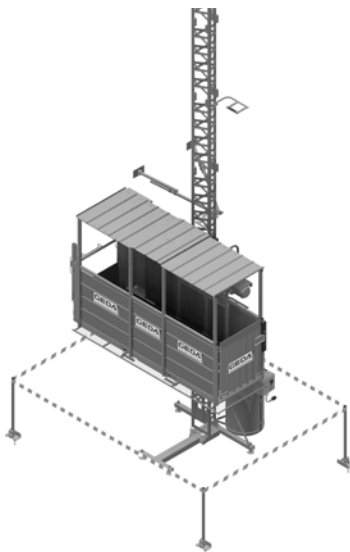


Abbildung ähnlich

Preisbeispiele **GEDA® 500 Z/ZP-2** nach EN 16719

Weitere Beispiele auf Anfrage (Förderhöhe 100 m)

Bezeichnung	Art.-Nr.	€	Stk.	Förderhöhe (Aufbauhöhe)		
				12 m (ca. 14 m)	24 m (ca. 26 m)	50 m (ca. 52 m)
GEDA 500 Z/ZP-2	01011	16.125,-	1	16.125,-	16.125,-	16.125,-
Bühne „SL“ inkl. Dach 3,20 x 1,00 m	01040	11.095,-	1	11.095,-	11.095,-	11.095,-
Unterfahrerschutz	55650	1.505,-	1	1.505,-	1.505,-	1.505,-
Kabeltopf mit Schleppkabel 25 m	01087	2.595,-	1	2.595,-	2.595,-	
Kabeltopf mit Schleppkabel 50 m	01088	3.130,-	1			3.130,-
GEDA UNI-X-MAST	03350	560,-	8	4.480,-		
			16		8.960,-	
			33			18.480,-
Masthalterungssatz	03370	370,-	3	1.110,-		
			5		1.850,-	
			8			2.960,-
Schleppkabelführung	01165	112,-	2	224,-		
			4		448,-	
			8			896,-
				37.134,-	42.578,-	54.191,-



1200 Z/ZP 2

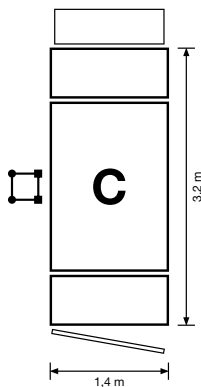
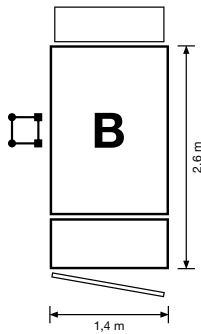
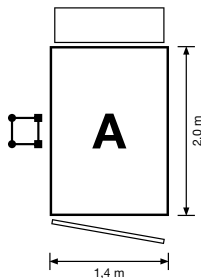
GERÜSTPARK

Transportbühne für Personen und Material
umschaltbar als Bauaufzug für Material

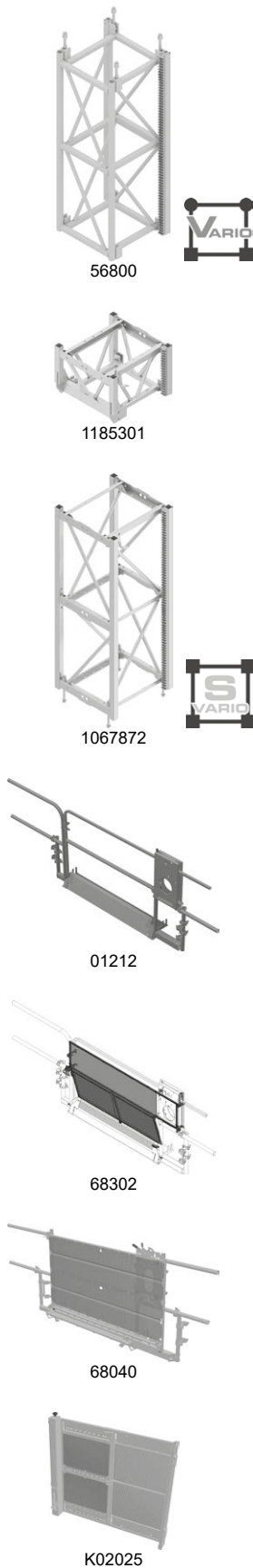
EN 16719



GEDA 1200 Z/ZP-2



Art.-Nr.	Bezeichnung	Gewicht ca. kg	Preis €
K03527	GEDA 1200 Z/ZP-2 Transportbühne mit verzinktem Stahlmast für 7 Personen und Material <ul style="list-style-type: none"> • Hubgeschwindigkeit 12/24 m/min. • Förderhöhe 130 m • Bühne „A“ 1,4 x 2,0 m • Tragfähigkeit 1500 kg Grundeinheit bestehend aus: <ul style="list-style-type: none"> • Antriebseinheit (2 x 3,0/6,1 kW/400 V/50 Hz) • geschwindigkeitsabhängiger Fangvorrichtung • Sicherheitsstopp ca. 2 m über dem Boden mit akustischem Warnton und Wiederholung des Fahrbefehls • Betriebs- und Not-Endschalter (AUF- und AB-Richtung) sowie Endschalter für Mastende und Mastverbindung • Bring- und Holsteuerung fest eingebaut, mit Schlüsselschalter (inkl. automatischer Rückstellung in den Materialmodus), Montagesteuerung (mit separatem Schlüssel) und Arbeitssteckdose 230 V • Überlastabschaltung mit Anzeige • Fußteil mit 4 Einstellspindeln und Grundmast 2,4 m • Halteschiene für Etage • Not-End-Anfahrbügel oben • Handsteuerung 5 m • Fangprobensteuerung 10 m, steckbar • Aufnahme für Gabelstapler • 1 Beladetür • 1 Entladerampe mit Seitenschutz • Montagesteg für die Bühne (ausklappbare Plattform zur Montage ohne vorgebautem Gerüst) • Automatische Schmiereinrichtung • Abrissicherung für Schleppkabel • Betriebsstundenzähler 	1367	36.090,-
K03529	Wie Art.-Nr. K03527 jedoch mit Bühne „B“ <ul style="list-style-type: none"> • Bühne „B“ 1,4 x 2,6 m • Tragfähigkeit 1200 kg 	1440	37.110,-
K03530	Wie Art.-Nr. K03527 jedoch mit Bühne „C“ <ul style="list-style-type: none"> • Bühne „C“ 1,4 x 3,2 m • Tragfähigkeit 1000 kg 	1508	39.340,-
	180° verdrehter Aufbau auf Anfrage		
	Zusatzrüstung zur Transportbühne		
1111475	Dach Bühne „A“	66	1.335,-
1111535	Dach Bühne „B“	85	1.510,-
1111614	Dach Bühne „C“	105	1.675,-
1021586	Unterfahrerschutz Bühne „A“	14	715,-
1029568	Unterfahrerschutz Bühne „B“	23	1.330,-
1021585	Unterfahrerschutz Bühne „C“	33	1.930,-
K01678	Rampe für Frontentladung 1,40 m (C-Seite) linksöffnend	84	2.295,-
K01677	Rampe für Frontentladung 1,40 m (C-Seite) rechtsöffnend	84	2.295,-
K01860	Adaptersatz für Anbau Rampe an C-Seite notwendig bei K01678 an Bühne „C“ und K01677 an Bühne „B“ und „C“	5,35	112,-
E020320	Türe für Frontbeladung 1,40 m (C-Seite)	53	2.580,-
E020316	Montagesteg (zusätzlich) für Bühne „C“ (ausklappbare Plattform zur Montage ohne vorgebautem Gerüst unbedingt erforderlich)	39	1.648,-
E020310	Zentralspindel (Fußteil/Mast)	6,8	335,-
60847	Diagnosesystem	0,2	535,-
24512	Kältepaket	0,3	213,-



Art.-Nr.	Bezeichnung	Gewicht ca. kg	Preis €
Ausrüstung zur Grundeinheit			
K03158	Kabeltopf mit Schleppkabel 30 m Förderhöhe	90	3.390,-
K03159	Kabeltopf mit Schleppkabel 50 m Förderhöhe	90	3.970,-
K03160	Kabeltopf mit Schleppkabel 75 m Förderhöhe	90	5.145,-
K03161	Kabeltopf mit Schleppkabel 100 m Förderhöhe	90	5.950,-
1102080	Kabeltopfabdeckung mit Schloss (Diebstahlschutz)	16	475,-
Verlängerung der Grundeinheit mit GEDA VARIO-MAST			
56800	GEDA VARIO-MAST 1,5 m (feuerverzinkt mit unverlierbaren Schrauben)	86	1.030,-
54390	Masthalterungssatz 2" (1,8 - 2,8 m) <i>1 Satz für den Grundmast, 1 Satz nach max. 6 m Mast sowie 1 Satz pro 12 m Mast</i> <i>max. überkragende Mastlänge: 7,5 m</i>	73	1.035,-
E020265	Schleppkabelführung (in max. 6 m Abständen)	2,9	138,-
Verlängerung der Grundeinheit mit GEDA SVARIO-MAST			
1185301	Adaptermast GEDA VARIO-MAST auf GEDA SVARIO-MAST	40	840,-
1067872	GEDA SVARIO-MAST 1,58 m (feuerverzinkt)	80	855,-
K02706	Masthalterungssatz 2" (1,8 - 2,8 m) <i>1 Satz für den Grundmast, 1 Satz nach max. 6 m Mast sowie 1 Satz pro 12 m Mast</i> <i>max. überkragende Mastlänge: 7,5 m</i>	81	1.280,-
1209924	Schleppkabelführung (in max. 6 m Abständen)	4	197,-
<i>Weitere Masthalterungen für GEDA VARIO-MAST und GEDA SVARIO-MAST auf Anfrage</i>			
Etagensicherungssystem			
01212	Etagensicherungstür „Comfort“ 1,1 m hoch	65	930,-
01217	Etagensicherungstür „Standard“ 1,1 m hoch	51	870,-
01268	Etagensicherungstür „Standard-Basic“ 1,1 m hoch	40	715,-
1130296	Umbausatz Planenverkleidung für Etagensicherungstür „Comfort“	3,7	245,-
1130276	Umbausatz Planenverkleidung für Etagensicherungstür „Standard“ und „Standard-Basic“	3,6	245,-
68302	Umbausatz Blechverkleidung für Etagensicherungstür „Comfort“	18	440,-
68310	Umbausatz Blechverkleidung für Etagensicherungstür „Standard“ und „Standard-Basic“	16	345,-
68040	Etagensicherungstür „Premium“ 1,1 m hoch	99	1.450,-
K02025	Etagensicherungstür „Flexy“ 1,1 m hoch	41	1.335,-
1190419	Umbausatz für Entladerampe notwendig bei Verwendung von Etagensicherungstür „Premium“ und „Flexy“	6,7	248,-
01214	Elektromodul „Auf-Ab-Notaus“	3,2	380,-
1178167	Adapter für Elektromodul (notwendig bei Verwendung der Etagensicherungstür „Standard“ und „Standard-Basic“ mit Blechverkleidung)	4,9	225,-
41163	Wand-Bodenbefestigung für Etagensicherungstür 2 Stk. notwendig für Bodenbefestigung (und 2 Rohre 1 1/2" bauseits notwendig) 4 Stk. notwendig für Wandbefestigung (und 2 Rohre 1 1/2" bauseits notwendig)	4,7	74,-
02513	Verlängerungskabel 20 m zu Elektromodul	4,1	182,-
56260	Halteschiene für Etagenstopp für GEDA VARIO-MAST	7,1	186,-
K00129	Halteschiene für Etagenstopp für GEDA SVARIO-MAST	5,2	185,-

(S) Staffelpreise



1063860



1127900

Art.-Nr.	Bezeichnung	Gewicht ca. kg	Preis €
	Zubehör		
01137	Halter für individuellen Anlegerahmen (für Gerüstbau) Ideal einsetzbar im Materialmodus (nicht in Verbindung mit Dach)	6,2	256,-
67206	Umwehrung , 1,1 m hoch	164	3.855,-
67207	Umwehrung , 1,1 m hoch für Bühne mit Türe für Frontbeladung (C-Seite)	184	4.710,-
63875	Schiebetor (1,5 m breit) für hohe Umwehrung (Bauzaun H=2 m und Sockel bauseits notwen- dig); Sicherheitsstopp ca. 2 m über dem Boden entfällt nicht für Beladetür an der Frontseite (C-Seite)	105	4.660,-
63633	Vorrüstung für „infobric“ Zugangssystem („infobric“ Zugangssystem nicht enthalten)	1	198,-
1063860	Kranöse passend für GEDA VARIO-MAST	30	790,-
1127900	Kranöse passend für GEDA SVARIO-MAST	53	1.155,-
21410	Mastaufbauhilfe	27	870,-
E020281	Wandtraverse 2,27 m (notwendig bei begrenzter Anbindungsmöglichkeit)	42	608,-
01245	Verlängerungskabel 32 A/400 V, 25 m Länge	18	368,-
13457	GEDA Power Grease 1000 (-30 °C bis +70 °C) Kartusche (380 g) für automatische Schmiereinrichtung	0,4	(S) 17,90
66102	GEDA Power Grease 1000 Erstschmieret (2 Kartuschen inkl. 1 Pinsel) zur manuellen Erstschmierung	1	36,-
22286	Befüllpresse für automatische Schmiereinrichtung	0,9	(S) 117,-
22270	Handhebel-Fettpresse	1,5	47,-
13914	Schilder „Brake indicator“ (Set)	0	6,40

(S) Staffelpreise

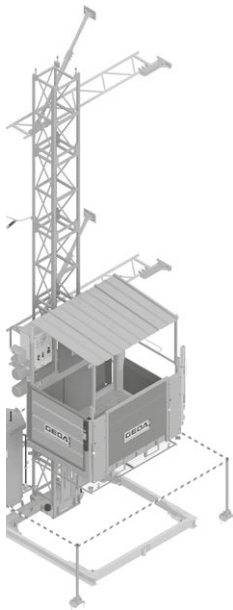


Abbildung ähnlich

**Preisbeispiele GEDA® 1200 Z/ZP-2
mit GEDA VARIO-MAST, nach EN 16719
Weitere Beispiele auf Anfrage (Förderhöhe 130 m)**



Bezeichnung	Art.-Nr.	€	Stk.	Förderhöhe (Aufbauhöhe)			
				12 m (ca. 14 m)	20 m (ca. 22 m)	30 m (ca. 32 m)	50 m (ca. 52 m)
GEDA 1200 Z/ZP 2 Bühne „A“ 1,4 x 2,0 m	K03527	36.090,-	1	36.090,-	36.090,-	36.090,-	36.090,-
Dach	1111475	1.335,-	1	1.335,-	1.335,-	1.335,-	1.335,-
Unterfahrerschutz	1021586	715,-	1	715,-	715,-	715,-	715,-
Kabeltopf mit Schleppkabel 30 m	K03158	3.390,-	1	3.390,-	3.390,-	3.390,-	
Kabeltopf mit Schleppkabel 50 m	K03159	3.970,-	1				3.970,-
GEDA VARIO-MAST	56800	1.030,-	8	8.240,-			
			13		13.390,-		
			20			20.600,-	
			33				33.990,-
Masthalterungssatz	54390	1.035,-	3	3.105,-			
			4		4.140,-		
			5			5.175,-	
			7				7.245,-
Schleppkabelführung	E020265	138,-	2	276,-			
			3		414,-		
			5			690,-	
			8				1.104,-
				53.151,-	59.474,-	67.995,-	84.449,-

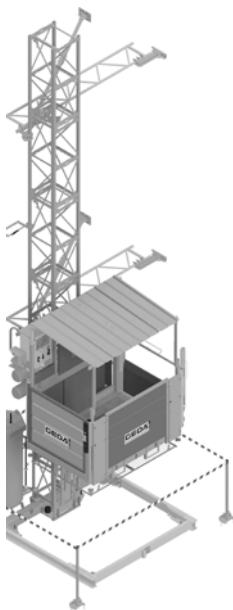


Abbildung ähnlich

**Preisbeispiele GEDA® 1200 Z/ZP-2
mit GEDA SVARIO-MAST, nach EN 16719
Weitere Beispiele auf Anfrage (Förderhöhe 130 m)**



Bezeichnung	Art.-Nr.	€	Stk.	Förderhöhe (Aufbauhöhe)			
				12 m (ca. 14 m)	20 m (ca. 22 m)	30 m (ca. 32 m)	50 m (ca. 52 m)
GEDA 1200 Z/ZP 2 Bühne „A“ 1,4 x 2,0 m	K03527	36.090,-	1	36.090,-	36.090,-	36.090,-	36.090,-
Dach	1111475	1.335,-	1	1.335,-	1.335,-	1.335,-	1.335,-
Unterfahrerschutz	1021586	715,-	1	715,-	715,-	715,-	715,-
Kabeltopf mit Schleppkabel 30 m	K03158	3.390,-	1	3.390,-	3.390,-	3.390,-	
Kabeltopf mit Schleppkabel 50 m	K03159	3.970,-	1				3.970,-
Adaptermast GEDA VARIO-MAST auf GEDA SVARIO-MAST	1185301	840,-	1	840,-	840,-	840,-	840,-
GEDA SVARIO-MAST	1067872	855,-	8	6.840,-			
			13		11.115,-		
			20			17.100,-	
			33				28.215,-
Masthalterungssatz	K02706	1.280,-	3	3.840,-			
			4		5.120,-		
			5			6.400,-	
			7				8.960,-
Schleppkabelführung	1209924	197,-	2	394,-			
			3		591,-		
			5			985,-	
			8				1.576,-
				53.444,-	59.196,-	66.855,-	81.701,-

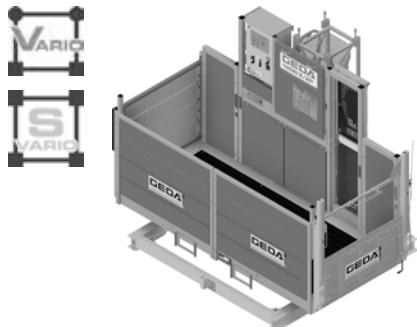


1200 Z/ZP 2 C

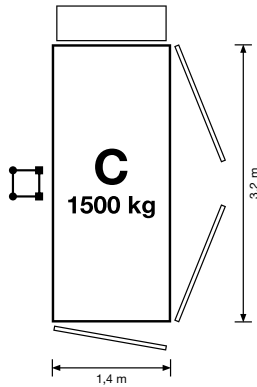
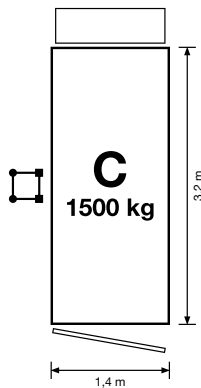
GERÜSTPARK

Transportbühne für Personen und Material
umschaltbar als Bauaufzug für Material

EN 16719



GEDA 1200 Z/ZP-2



Art.-Nr.	Bezeichnung	Gewicht ca. kg	Preis €
K03531	GEDA 1200 Z/ZP-2 Transportbühne mit verzinktem Stahlmast für 7 Personen und Material <ul style="list-style-type: none"> • Hubgeschwindigkeit 12/24 m/min. • Förderhöhe 130 m • Bühne „C 1500 kg“ 1,4 x 3,2 m • Tragfähigkeit 1500 kg Grundeinheit bestehend aus: <ul style="list-style-type: none"> • Antriebseinheit (2 x 3,0/6,1 kW/400 V/50 Hz) • geschwindigkeitsabhängiger Fangvorrichtung • Sicherheitsstopp ca. 2 m über dem Boden mit akustischem Warnton und Wiederholung des Fahrbefehls • Betriebs- und Not-Endschalter (AUF- und AB-Richtung) sowie Endschalter für Mastende und Mastverbindung • Bring- und Holsteuerung fest eingebaut, mit Schlüsselschalter (inkl. automatischer Rückstellung in den Materialmodus), Montagesteuerung (mit separatem Schlüssel) und Arbeitssteckdose 230 V • Überlastabschaltung mit Anzeige • Fußteil mit 4 Einstellspindeln und Grundmast 2,4 m • Halteschiene für Etage • Not-End-Anfahrbügel oben • Handsteuerung 5 m • Fangprobensteuerung 10 m, steckbar • Aufnahme für Gabelstapler • 1 Beladetür • 1 Entladerampe mit Seitenschutz • Montagesteg für die Bühne (ausklappbare Plattform zur Montage ohne vorgebautem Gerüst) • Automatische Schmiereinrichtung • Abrissicherung für Schleppkabel • Betriebsstundenzähler 	1458	39.340,-
K03533	Wie Art.-Nr. K03531 jedoch mit Türe für Frontbeladung Tragfähigkeit 1500 kg	1514	42.960,-
	180° verdrehter Aufbau auf Anfrage		
	Zusatzrüstung zur Transportbühne		
1111614	Dach Bühne „C 1500 kg“	105	1.675,-
1111633	Dach Bühne „C 1500 kg“ mit Türe für Frontbeladung	98	1.640,-
1034798	Unterfahrerschutz Bühne „C 1500 kg“	34	1.985,-
E020316	Montagesteg (zusätzlich) für Bühne „C“ (ausklappbare Plattform zur Montage ohne vorgebautem Gerüst unbedingt erforderlich)	39	1.648,-
E020310	Zentralspindel (Fußteil/Mast)	6,8	335,-
60847	Diagnosesystem	0,2	535,-
24512	Kältepaket	0,3	213,-
	Ausrüstung zur Grundeinheit		
K03158	Kabeltopf mit Schleppkabel 30 m Förderhöhe	90	3.390,-
K03159	Kabeltopf mit Schleppkabel 50 m Förderhöhe	90	3.970,-
K03160	Kabeltopf mit Schleppkabel 75 m Förderhöhe	90	5.145,-
K03161	Kabeltopf mit Schleppkabel 100 m Förderhöhe	90	5.950,-
1102080	Kabeltopfabdeckung mit Schloss (Diebstahlschutz)	16	475,-

(S) Staffelpreise



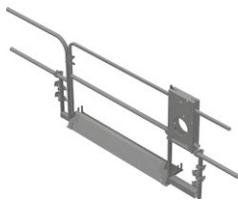
56800



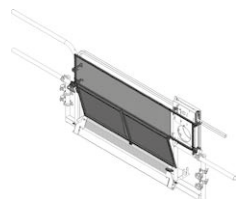
1185301



1067872



01212



68302



68040



1190419

Art.-Nr.	Bezeichnung	Gewicht ca. kg	Preis €
	Verlängerung der Grundeinheit mit GEDA VARIO-MAST		
56800	GEDA VARIO-MAST 1,5 m (feuerverzinkt mit unverlierbaren Schrauben)	86	1.030,-
54390	Masthalterungssatz 2" (1,8 - 2,8 m) 1 Satz für den Grundmast, 1 Satz nach max. 6 m Mast sowie 1 Satz pro 12 m Mast max. überkragende Mastlänge: 7,5 m	73	1.035,-
E020265	Schleppkabelführung (in max. 6 m Abständen)	2,9	138,-
	Verlängerung der Grundeinheit mit GEDA SVARIO-MAST		
1185301	Adaptermast GEDA VARIO-MAST auf GEDA SVARIO-MAST	40	840,-
1067872	GEDA SVARIO-MAST 1,58 m (feuerverzinkt)	80	855,-
K02706	Masthalterungssatz 2" (1,8 - 2,8 m) 1 Satz für den Grundmast, 1 Satz nach max. 6 m Mast sowie 1 Satz pro 12 m Mast max. überkragende Mastlänge: 7,5 m	81	1.280,-
1209924	Schleppkabelführung (in max. 6 m Abständen)	4	197,-
	<i>Weitere Masthalterungen für GEDA VARIO-MAST und GEDA SVARIO-MAST auf Anfrage</i>		
	Etagensicherungssystem		
01212	Etagensicherungstür „Comfort“ 1,1 m hoch	65	930,-
01217	Etagensicherungstür „Standard“ 1,1 m hoch	51	870,-
01268	Etagensicherungstür „Standard-Basic“ 1,1 m hoch	40	715,-
1130296	Umbausatz Planenverkleidung für Etagensicherungstür „Comfort“	3,7	245,-
1130276	Umbausatz Planenverkleidung für Etagensicherungstür „Standard“ und „Standard-Basic“	3,6	245,-
68302	Umbausatz Blechverkleidung für Etagensicherungstür „Comfort“	18	440,-
68310	Umbausatz Blechverkleidung für Etagensicherungstür „Standard“ und „Standard-Basic“	16	345,-
68040	Etagensicherungstür „Premium“ 1,1 m hoch	99	1.450,-
K02025	Etagensicherungstür „Flexy“ 1,1 m hoch	41	1.335,-
1190419	Umbausatz für Entladerampe notwendig bei Verwendung von Etagensicherungstür „Premium“ und „Flexy“	6,7	248,-
01214	Elektromodul „Auf-Ab-Notaus“	3,2	380,-
1178167	Adapter für Elektromodul (notwendig bei Verwendung der Etagensicherungstür „Standard“ und „Standard-Basic“ mit Blechverkleidung)	4,9	225,-
41163	Wand-Bodenbefestigung für Etagensicherungstür 2 Stk. notwendig für Bodenbefestigung (und 2 Rohre 1 1/2" bauseits notwendig) 4 Stk. notwendig für Wandbefestigung (und 2 Rohre 1 1/2" bauseits notwendig)	4,7	74,-
02513	Verlängerungskabel 20 m zu Elektromodul	4,1	182,-
56260	Halteschiene für Etagenstopp für GEDA VARIO-MAST	7,1	186,-
K00129	Halteschiene für Etagenstopp für GEDA SVARIO-MAST	5,2	185,-

(S) Staffelpreise



1063860



1127900

Art.-Nr.	Bezeichnung	Gewicht ca. kg	Preis €
	Zubehör		
01137	Halter für individuellen Anlegerahmen (für Gerüstbau) Ideal einsetzbar im Materialmodus (nicht in Verbindung mit Dach)	6,2	256,-
67206	Umwehrung , 1,1 m hoch	164	3.855,-
67207	Umwehrung , 1,1 m hoch für Bühne mit Türe für Frontbeladung (C-Seite)	184	4.710,-
63875	Schiebetor (1,5 m breit) für hohe Umwehrung (Bauzaun H=2 m und Sockel bauseits notwen- dig); Sicherheitsstopp ca. 2 m über dem Boden entfällt nicht für Beladetür an der Frontseite (C-Seite)	105	4.660,-
63633	Vorrüstung für „infobric“ Zugangssystem („infobric“ Zugangssystem nicht enthalten)	1	198,-
1063860	Kranöse passend für GEDA VARIO-MAST	30	790,-
1127900	Kranöse passend für GEDA SVARIO-MAST	53	1.155,-
21410	Mastaufbauhilfe	27	870,-
E020281	Wandtraverse 2,27 m (notwendig bei begrenzter Anbindungsmöglichkeit)	42	608,-
01245	Verlängerungskabel 32 A/400 V, 25 m Länge	18	368,-
13457	GEDA Power Grease 1000 (-30 °C bis +70 °C) Kartusche (380 g)	0,4	(S) 17,90
66102	für automatische Schmiereinrichtung GEDA Power Grease 1000 Erstschiemset (2 Kartuschen inkl. 1 Pinsel) zur manuellen Erstschiemung	1	36,-
22286	Befüllpresse für automatische Schmiereinrichtung	0,9	(S) 117,-
22270	Handhebel-Fettpresse	1,5	47,-
13914	Schilder „Brake indicator“ (Set)	0	6,40

(S) Staffelpreise

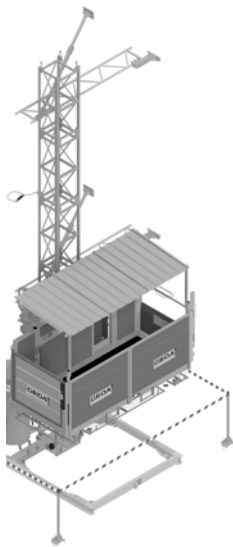


Abbildung ähnlich

**Preisbeispiele GEDA® 1200 Z/ZP-2
mit GEDA VARIO-MAST, nach EN 16719
Weitere Beispiele auf Anfrage (Förderhöhe 130 m)**



Bezeichnung	Art.-Nr.	€	Stk.	Förderhöhe (Aufbauhöhe)			
				12 m (ca. 14 m)	20 m (ca. 22 m)	30 m (ca. 32 m)	50 m (ca. 52 m)
GEDA 1200 Z/ZP 2 Bühne „C 1500 kg“ 1,4 x 3,2 m	K03531	39.340,-	1	39.340,-	39.340,-	39.340,-	39.340,-
Dach	1111614	1.675,-	1	1.675,-	1.675,-	1.675,-	1.675,-
Unterfahrerschutz	1034798	1.985,-	1	1.985,-	1.985,-	1.985,-	1.985,-
Kabeltopf mit Schleppkabel 30 m	K03158	3.390,-	1	3.390,-	3.390,-	3.390,-	
Kabeltopf mit Schleppkabel 50 m	K03159	3.970,-	1				3.970,-
GEDA VARIO-MAST	56800	1.030,-	8	8.240,-			
			13		13.390,-		
			20			20.600,-	
			33				33.990,-
Masthalterungssatz	54390	1.035,-	3	3.105,-			
			4		4.140,-		
			5			5.175,-	
			7				7.245,-
Schleppkabelführung	E020265	138,-	2	276,-			
			3		414,-		
			5			690,-	
			8				1.104,-
				58.011,-	64.334,-	72.855,-	89.309,-

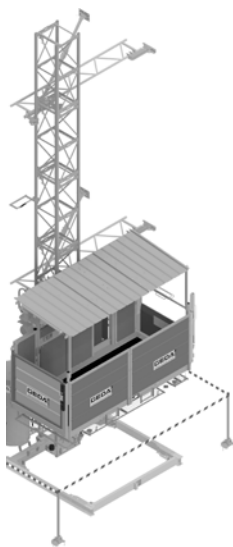


Abbildung ähnlich

**Preisbeispiele GEDA® 1200 Z/ZP-2
mit GEDA SVARIO-MAST, nach EN 16719
Weitere Beispiele auf Anfrage (Förderhöhe 130 m)**



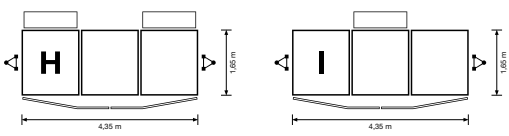
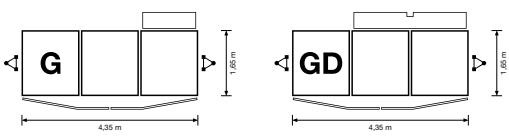
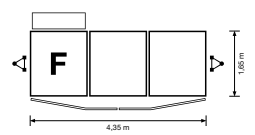
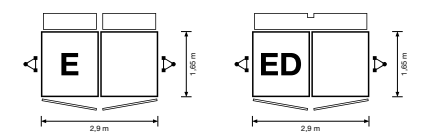
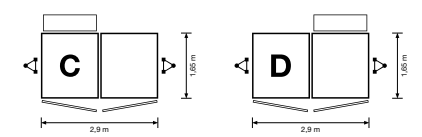
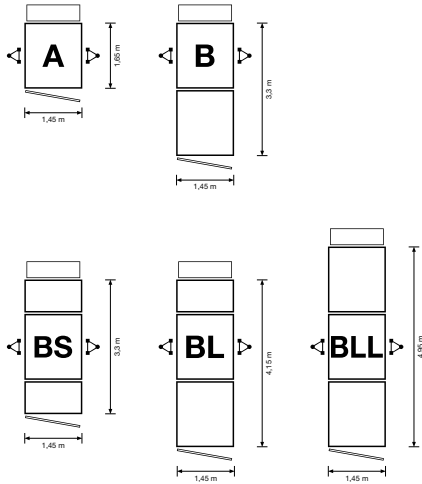
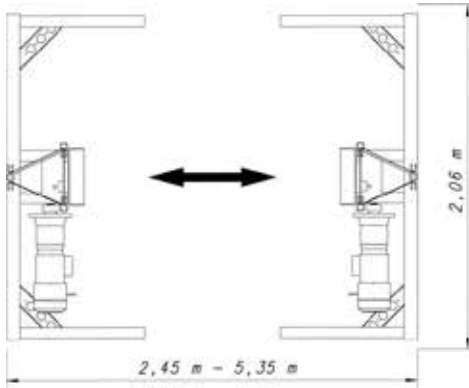
Bezeichnung	Art.-Nr.	€	Stk.	Förderhöhe (Aufbauhöhe)			
				12 m (ca. 14 m)	20 m (ca. 22 m)	30 m (ca. 32 m)	50 m (ca. 52 m)
GEDA 1200 Z/ZP 2 Bühne „C 1500 kg“ 1,4 x 3,2 m	K03531	39.340,-	1	39.340,-	39.340,-	39.340,-	39.340,-
Dach	1111614	1.675,-	1	1.675,-	1.675,-	1.675,-	1.675,-
Unterfahrerschutz	1034798	1.985,-	1	1.985,-	1.985,-	1.985,-	1.985,-
Kabeltopf mit Schleppkabel 30 m	K03158	3.390,-	1	3.390,-	3.390,-	3.390,-	
Kabeltopf mit Schleppkabel 50 m	K03159	3.970,-	1				3.970,-
Adaptermast GEDA VARIO-MAST auf GEDA SVARIO-MAST	1185301	840,-	1	840,-	840,-	840,-	840,-
GEDA SVARIO-MAST	1067872	855,-	8	6.840,-			
			13		11.115,-		
			20			17.100,-	
			33				28.215,-
Masthalterungssatz	K02706	1.280,-	3	3.840,-			
			4		5.120,-		
			5			6.400,-	
			7				8.960,-
Schleppkabelführung	1209924	197,-	2	394,-			
			3		591,-		
			5			985,-	
			8				1.576,-
				58.304,-	64.056,-	71.715,-	86.561,-



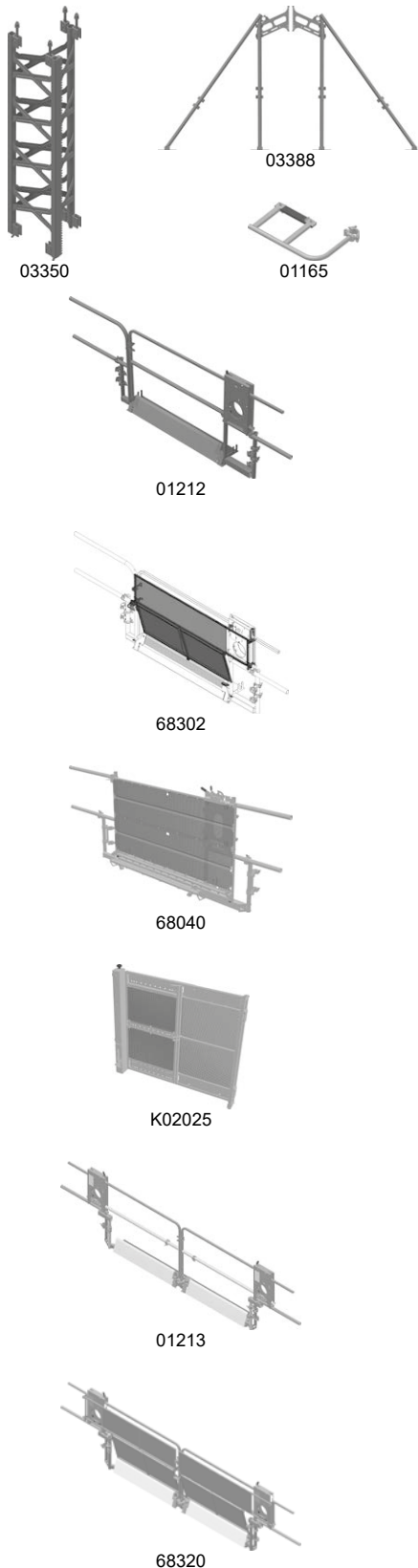
1500 Z/ZP 2

GERÜSTPARK

Transportbühne für Personen und Material umschaltbar als Bauaufzug für Material

EN 16719

Art.-Nr.	Bezeichnung	Gewicht ca. kg	Preis €
02650	GEDA 1500 Z/ZP-2 Transportbühne mit 2 verzinkten Stahlmasten für 7 Personen und Material <ul style="list-style-type: none"> • Tragfähigkeit 2000 kg für Personen • Tragfähigkeit 2000 kg für Material • Hubgeschwindigkeit 12/24 m/min • Förderhöhe 100 m Grundeinheit bestehend aus: <ul style="list-style-type: none"> • Fußteil mit 4 Einstellspindeln und 2 Grundmasten 2,3 m • Antriebspaket 2 x 3,0/6,1 kW/400 V/50 Hz • Handsteuerung 5 m, steckbar • Fangprobensteuerung 10 m, steckbar • Halteschienen (1x Etage und 1x Not-End) • Automatische Schmiereinrichtung • Abrissicherung für Schleppkabel • Integrierte Mastverschraubungs- und Mastendüberwachung • Betriebsstundenzähler 	970	17.325,-
	Bühnenvarianten In Bühnenvarianten integriert: <ul style="list-style-type: none"> • Schlitten mit geschwindigkeitsabhängiger Fangvorrichtung • Sicherheitsstopp ca. 2 m über dem Boden mit akustischem Warnton und Wiederholung des Fahrbefehls • Betriebs- und Not-Endschalter (Auf- und Ab-richtung) sowie Endschalter für Mastende und Mastverbindung • Bring- und Holsteuerung fest eingebaut, mit Schlüsselschalter (inkl. automatischer Rückstellung in den Materialmodus), Montagesteuerung (mit separatem Schlüssel), Arbeitssteckdose 230 V • Überlastabschaltung mit Anzeige • Kranösen und Aufnahme für Gabelstapler 		
02680	Bühne „A“ 1,45 x 1,65 m 1 Beladetür/1 Entladerampe	415	26.205,-
02681	Bühne „B“ 1,45 x 3,3 m 1 Beladetür/1 Entladerampe (Tragfähigkeit 1500 kg)	625	29.290,-
02653	Bühne „BS“ 1,45 x 3,3 m 1 Beladetür/1 Entladerampe	795	30.925,-
02682	Bühne „BL“ 1,45 x 4,15 m 1 Beladetür/1 Entladerampe (Tragfähigkeit 1200 kg)	924	31.290,-
02683	Bühne „BLL“ 1,45 x 4,95 m 1 Beladetür/1 Entladerampe (Tragfähigkeit 850 kg)	800	32.525,-
02684	Bühne „C“ 2,9 x 1,65 m 2 Beladetüren/1 Entladerampe links	615	30.960,-
02685	Bühne „D“ 2,9 x 1,65 m 2 Beladetüren/1 Entladerampe rechts	615	30.960,-
02686	Bühne „E“ 2,9 x 1,65 m 2 Beladetüren/2 Entladerampen	680	31.985,-
02687	Bühne „ED“ 2,9 x 1,65 m 2 Beladetüren/1 Entladerampe groß 2,8 m Öffnungsweite	680	33.905,-
02687E	Bühne „ED“ 2,9 x 1,65 m 2 Beladetüren/1 Elektro-Entladerampe groß 2,8 m Öffnungsweite	705	38.450,-
02691	Bühne „F“ 4,35 x 1,65 m 2 Beladefalttüren/1 Entladerampe links	845	33.795,-
02692	Bühne „G“ 4,35 x 1,65 m 2 Beladefalttüren/1 Entladerampe rechts	845	33.795,-
02693	Bühne „GD“ 4,35 x 1,65 m 2 Beladefalttüren/1 Entladerampe groß 2,8 m Öffnungsweite	905	36.570,-
02693E	Bühne „GD“ 4,35 x 1,65 m 2 Beladefalttüren/1 Elektro-Entladerampe groß 2,8 m Öffnungsweite	945	41.150,-
02694	Bühne „H“ 4,35 x 1,65 m 2 Beladefalttüren/2 Entladerampen	905	34.885,-
02695	Bühne „I“ 4,35 x 1,65 m 2 Beladefalttüren/1 Entladerampe mitte	845	33.850,-
	Weitere Bühnenvarianten auf Anfrage		(S) Staffelpreise



Art.-Nr.	Bezeichnung	Gewicht ca. kg	Preis €
Zusatzrüstung zur Transportbühne			
18829	Dach Bühne „A“	78	1.905,-
18831	Dach Bühne „B“	120	2.745,-
44290	Dach Bühne „BS“	122	2.725,-
63143	Dach Bühne „BL“	142	3.170,-
52153	Dach Bühne „BLL“	193	3.785,-
18999	Dach Bühne „C-ED“	114	2.695,-
17244	Dach Bühne „F-I“	150	3.320,-
1011946	Unterfahrerschutz Bühne „A“	18	725,-
1011954	Unterfahrerschutz Bühne „B“	33	1.495,-
1011815	Unterfahrerschutz Bühne „BS“	43	1.770,-
1012043	Unterfahrerschutz Bühne „BL“	46	1.920,-
1012051	Unterfahrerschutz Bühne „BLL“	48	2.090,-
1012001	Unterfahrerschutz Bühne „C-ED“	33	1.495,-
1012009	Unterfahrerschutz Bühne „F-I“	49	2.210,-
02632	Montagesteg für Bühne (ausklappbare Plattform zur Montage ohne vorgebautem Gerüst) je Mastseite 1 Stück notwendig	56	1.845,-
45573	Diagnosesystem (Ab Fabrik-Nr. 17006-01440)	2,4	545,-
24512	Kältepaket	0,3	213,-
Ausrüstung zur Grundeinheit			
01230	Kabeltopf mit Schleppkabel 25 m Förderhöhe	72	3.155,-
01231	Kabeltopf mit Schleppkabel 50 m Förderhöhe	90	3.865,-
01232	Kabeltopf mit Schleppkabel 75 m Förderhöhe	108	4.975,-
01233	Kabeltopf mit Schleppkabel 100 m Förderhöhe	126	5.695,-
1073183	Kabeltopfabdeckung mit Schloss (Diebstahlschutz)	16	540,-
Verlängerung der Grundeinheit			
03350	GEDA UNI-X-MAST 1,5 m (feuerverzinkt) mit vier unverlierbaren Schrauben (M16) und gesicherten Muttern	41	560,-
03388	Masthalterungssatz zur Wandbefestigung bestehend aus 2 x Masthalterung und 4 Teleskopprohnen (1 Satz für den Grundmast, 1 Satz nach max. 6 m Mast sowie 1 Satz pro 12 m Mast) <i>max. überkragende Mastlänge: 8 m (Bühne „A“, „C - I“)</i> <i>max. überkragende Mastlänge: 6 m (Bühne „B“, „BS“, „BL“, „BLL“)</i>	60	740,-
01236	Satz Verlängerungsrohre zur Mastbefestigung (zur Überbrückung eines Gerüsts)	32	303,-
01165	Schleppkabelführung (in 6 m Abständen)	2,7	112,-
Etagensicherungssystem			
01212	Etagensicherungstür „Comfort“ 1,1 m hoch	65	930,-
01217	Etagensicherungstür „Standard“ 1,1 m hoch	51	870,-
01268	Etagensicherungstür „Standard-Basic“ 1,1 m hoch	40	715,-
1130296	Umbausatz Planenverkleidung für Etagensicherungstür „Comfort“	3,7	245,-
1130276	Umbausatz Planenverkleidung für Etagensicherungstür „Standard“ und „Standard-Basic“	3,6	245,-
68302	Umbausatz Blechverkleidung für Etagensicherungstür „Comfort“	18	440,-
68310	Umbausatz Blechverkleidung für Etagensicherungstür „Standard“	16	345,-



1160078

Art.-Nr.	Bezeichnung	Gewicht ca. kg	Preis €
01214	Elektromodul „Auf-Ab-Notaus“	3,2	380,-
1178167	Adapter für Elektromodul (notwendig bei Verwendung der Etagensicherungstür „Standard“ und „Standard-Basic“ mit Blechverkleidung)	4,9	225,-
01211	Elektromodul „Auf-Ab-Notaus“ für Etagensicherungstür „Comfort Maxi“	6	510,-
41163	Wand-Bodenbefestigung für Etagensicherungstür 2 Stk. notwendig für Bodenbefestigung (und 2 Rohre 1 ½“ bauseits notwendig) 4 Stk. notwendig für Wandbefestigung (und 2 Rohre 1 ½“ bauseits notwendig)	4,7	74,-
02513	Verlängerungskabel 20 m zu Elektromodul	4,1	182,-
02628	Halteschiene für Etagenstopp	3,2	82,-
Zubehör			
01137	Halter für individuellen Anlegerahmen (für Gerüstbau) Ideal einsetzbar im Materialmodus (nicht in Verbindung mit Dach)	6,2	256,-
67208	Umwehrung Bühne „A“ , 1,1 m hoch	146	3.585,-
67211	Umwehrung Bühne „B und BS“ , 1,1 m hoch	170	3.995,-
67210	Umwehrung Bühne „BL“ , 1,1 m hoch	197	4.420,-
67209	Umwehrung Bühne „BLL“ , 1,1 m hoch	218	4.840,-
67212	Umwehrung Bühne „C-I“ , 1,1 m hoch	219	4.985,-
63703	Schiebetor (1,5 m breit) für hohe Umwehrung (Bauzaun H=2 m und Sockel bauseits notwendig); Sicherheitsstopp ca. 2 m über dem Boden entfällt für Bühne „A-BLL“	122	4.800,-
63633	Vorrüstung für „infobric“ Zugangssystem („infobric“ Zugangssystem nicht enthalten)	1	198,-
1160078	Hebetraverse	51	1.005,-
02627	Kettengehänge zur Kranverladung	34	825,-
66517	Mastaufbauhilfe	40	2.570,-
02625	Auffahrrampe zur Bodenbeladung	76	955,-
01245	Verlängerungskabel 32 A/400 V , 25 m Länge	18	368,-
13457	GEDA Power Grease 1000 (-30 °C bis +70 °C) Kartusche (380 g) für automatische Schmiereinrichtung	0,4	(S) 17,90
66102	GEDA Power Grease 1000 Erstschmieret (2 Kartuschen inkl. 1 Pinsel) zur manuellen Erstschmierung	1	36,-
22286	Befüllpresse für automatische Schmiereinrichtung	0,9	(S) 117,-
22270	Handhebel-Fettpresse	1,5	47,-
13914	Schilder „Brake indicator“ (Set)	0	6,40

(S) Staffelpreise

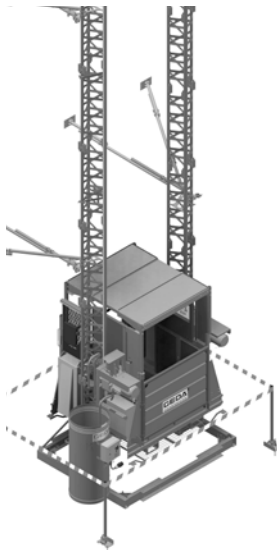


Abbildung ähnlich

Preisbeispiele GEDA® 1500 Z/ZP-2 nach EN 16719

Weitere Beispiele auf Anfrage (Förderhöhe 100 m)

Bezeichnung	Art.-Nr.	€	Stk.	Förderhöhe (Aufbauhöhe)		
				12 m (ca. 14 m)	24 m (ca. 26 m)	50 m (ca. 52 m)
GEDA 1500 Z/ZP-2	02650	17.325,-	1	17.325,-	17.325,-	17.325,-
Bühne „A“ 1,45 x 1,65 m	02680	26.205,-	1	26.205,-	26.205,-	26.205,-
Dach	18829	1.905,-	1	1.905,-	1.905,-	1.905,-
Unterfahrerschutz	1011946	725,-	1	725,-	725,-	725,-
Kabeltopf mit Schleppkabel 25 m	01230	3.155,-	1	3.155,-	3.155,-	
Kabeltopf mit Schleppkabel 50 m	01231	3.865,-	1			3.865,-
GEDA UNI-X-MAST	03350	560,-	16	8.960,-		
			32		17.920,-	
			68			38.080,-
Masthalterungssatz	03388	740,-	2	1.480,-		
			3		2.220,-	
			6			4.440,-
Schleppkabelführung	01165	112,-	2	224,-		
			4		448,-	
			8			896,-
				59.979,-	69.903,-	93.441,-

Mehrpreis für GEDA 1500 Z/ZP-2 komplett 12 m, Bühne „B“ 1,45 x 3,3 m (inkl. Dach und Unterfahrerschutz)				4.695,-
				64.674,-

Mehrpreis für GEDA 1500 Z/ZP-2 komplett 12 m, Bühne „I“ 4,35 x 1,65 m (inkl. Dach und Unterfahrerschutz)				10.545,-
				70.524,-



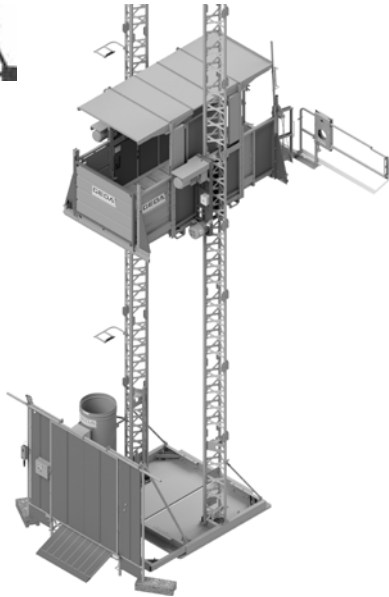
1500 Z/ZP F 2

GERÜSTPARK

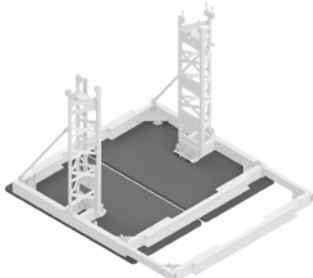
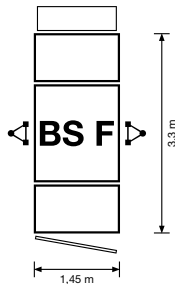
Freistehende Transportbühne für Personen und Material

EN 16719

umschaltbar als Bauaufzug für Material



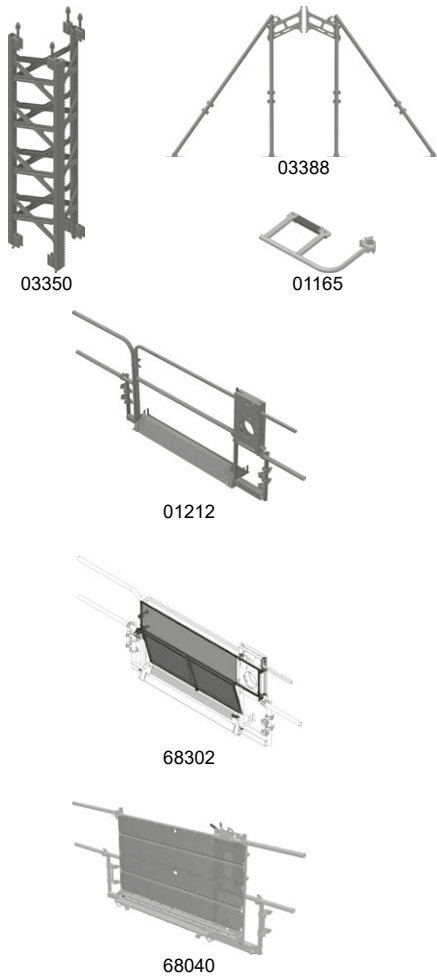
GEDA 1500 Z/ZP F



1186335

Art.-Nr.	Bezeichnung	Gewicht ca. kg	Preis €
02676	GEDA 1500 Z/ZP F-2 Transportbühne mit 2 verzinkten Stahlmasten für 7 Personen und Material <ul style="list-style-type: none"> • Tragfähigkeit 1300 kg für Personen • Tragfähigkeit 1300 kg für Material • Hubgeschwindigkeit 12/24 m/min • Förderhöhe 12 m freistehend mit Bodenplatten (1700 kg) • Förderhöhe 100 m mit Masthalterungen Grundeinheit bestehend aus: <ul style="list-style-type: none"> • Fußteil mit 4 Einstellspindeln und 2 Grundmasten 2,3 m • Antriebspaket 2 x 3,0/6,1 kW/400 V/50 Hz • Handsteuerung 5 m, steckbar • Fangprobensteuerung 10 m, steckbar • Halteschienen (1x Etage und 1x Not-End) • Automatische Schmiereinrichtung • Abrissicherung für Schleppkabel • Integrierte Mastverschraubungs- und Mastendüberwachung • Betriebsstundenzähler 	970	17.975,-
	Bühnenvariante In Bühnenvariante integriert: <ul style="list-style-type: none"> • Schlitten mit geschwindigkeitsabhängiger Fangvorrichtung • Sicherheitsstopp ca. 2 m über dem Boden mit akustischem Warnton und Wiederholung des Fahrbefehls • Betriebs- und Not-Endschalter (Auf- und Ab-richtung) sowie Endschalter für Mastende und Mastverbindung • Bring- und Holsteuerung fest eingebaut, mit Schlüsselschalter (inkl. automatischer Rückstellung in den Materialmodus), Montagesteuerung (mit separatem Schlüssel), Arbeitssteckdose 230 V • Überlastabschaltung mit Anzeige • Aufnahme für Gabelstapler 		
02677	Bühne "BS F" 1,45 x 3,3 m 1 Beladetur/1 Entladerampe (Tragfähigkeit 1300 kg)	795	30.495,-
1186335	Bodenplatten (1700 kg) für Fußteil	1700	8.045,-
	Weitere Bühnenvarianten auf Anfrage		
	Zusatzrüstung zur Transportbühne		
44290	Dach Bühne „BS F“	122	2.725,-
1011815	Unterfahrerschutz Bühne „BS F“	43	1.770,-
02632	Montagesteg für Bühne (ausklappbare Plattform zur Montage ohne vorgebautem Gerüst) je Mastseite 1 Stück notwendig	56	1.845,-
45573	Diagnosesystem (Ab Fabrik-Nr. 17006-01440)	2,4	545,-
24512	Kältepaket	0,3	213,-
	Ausrüstung zur Grundeinheit		
01230	Kabeltopf mit Schleppkabel 25 m Förderhöhe	72	3.155,-
01231	Kabeltopf mit Schleppkabel 50 m Förderhöhe	90	3.865,-
01232	Kabeltopf mit Schleppkabel 75 m Förderhöhe	108	4.975,-
01233	Kabeltopf mit Schleppkabel 100 m Förderhöhe	126	5.695,-
1073183	Kabeltopfabdeckung mit Schloss (Diebstahlschutz)	16	540,-

(S) Staffelpreise



Art.-Nr.	Bezeichnung	Gewicht ca. kg	Preis €
03350	Verlängerung der Grundeinheit (freistehend bis 12 m Förderhöhe) GEDA UNI-X-MAST 1,5 m (feuerverzinkt) mit vier unverlierbaren Schrauben (M16) und gesicherten Muttern	41	560,-
01165	Schleppkabelführung (in 6 m Abständen)	2,7	112,-
03388	Verlängerung der Grundeinheit (für Förderhöhen von 12 m bis 100 m) Masthalterungssatz zur Wandbefestigung bestehend aus 2 x Masthalterung und 4 Teleskoprohren (1 Satz für den Grundmast, 1 Satz nach max. 6 m Mast sowie 1 Satz pro 12 m Mast) <i>max. überkragende Mastlänge: 6 m</i>	60	740,-
01236	Satz Verlängerungsrohre zur Mastbefestigung (zur Überbrückung eines Gerüsts)	32	303,-
Etagensicherungssystem			
01212	Etagensicherungstür „Comfort“ 1,1 m hoch	65	930,-
01217	Etagensicherungstür „Standard“ 1,1 m hoch	51	870,-
01268	Etagensicherungstür „Standard-Basic“ 1,1 m hoch	40	715,-
1130296	Umbausatz Planenverkleidung für Etagensicherungstür „Comfort“	3,7	245,-
1130276	Umbausatz Planenverkleidung für Etagensicherungstür „Standard“ und „Standard-Basic“	3,6	245,-
68302	Umbausatz Blechverkleidung für Etagensicherungstür „Comfort“	18	440,-
68310	Umbausatz Blechverkleidung für Etagensicherungstür „Standard“ und „Standard-Basic“	16	345,-
68040	Etagensicherungstür „Premium“ 1,1 m hoch	99	1.450,-
K02025	Etagensicherungstür „Flexy“ 1,1 m hoch	41	1.335,-
1190419	Umbausatz für Entladerampe notwendig bei Verwendung von Etagensicherungstür „Premium“ und „Flexy“	6,7	248,-
1175939	Fanghaken zur Stabilisierung des Geräts an der Etagensicherungstür	2,8	138,-
1187437	Haltebolzen für Rampe (für Verwendung mit Fanghaken)	2	108,-
01214	Elektromodul „Auf-Ab-Notaus“	3,2	380,-
1178167	Adapter für Elektromodul (notwendig bei Verwendung der Etagensicherungstür „Standard“ und „Standard-Basic“ mit Blechverkleidung)	4,9	225,-
41163	Wand-Bodenbefestigung für Etagensicherungstür 2 Stk. notwendig für Bodenbefestigung (und 2 Rohre 1 1/2“ bauseits notwendig) 4 Stk. notwendig für Wandbefestigung (und 2 Rohre 1 1/2“ bauseits notwendig)	4,7	74,-
02513	Verlängerungskabel 20 m zu Elektromodul	4,1	182,-
02628	Halteschiene für Etagenstopp	3,2	82,-

(S) Staffelpreise



1160078

Art.-Nr.	Bezeichnung	Gewicht ca. kg	Preis €
Zubehör			
01137	Halter für individuellen Anlegerahmen (für Gerüstbau) Ideal einsetzbar im Materialmodus (nicht in Verbindung mit Dach)	6,2	256,-
67211	Umwehrgung Bühne „BS F“ , 1,1 m hoch	170	3.995,-
63703	Schiebetor (1,5 m breit) für hohe Umwehrgung (Bauzaun H=2 m und Sockel bauseits notwendig); Sicherheitsstopp ca. 2 m über dem Boden entfällt	122	4.800,-
1189257	Befestigungsset für Schiebetor (Art.-Nr. 63703)	37	768,-
63633	Vorrüstung für „infobric“ Zugangssystem („infobric“ Zugangssystem nicht enthalten)	1	198,-
1160078	Hebetraverse	51	1.005,-
66517	Mastaufbauhilfe	40	2.570,-
02625	Auffahrrampe zur Bodenbeladung	76	955,-
01245	Verlängerungskabel 32 A/400 V, 25 m Länge	18	368,-
13457	GEDA Power Grease 1000 (-30 °C bis +70 °C) Kartusche (380 g) für automatische Schmiereinrichtung	0,4	(S) 17,90
66102	GEDA Power Grease 1000 Erstschiemset (2 Kartuschen inkl. 1 Pinsel) zur manuellen Erstschiemung	1	36,-
22286	Befüllpresse für automatische Schmiereinrichtung	0,9	(S) 117,-
22270	Handhebel-Fettpresse	1,5	47,-
13914	Schilder „Brake indicator“ (Set)	0	6,40

(S) Staffelpreise

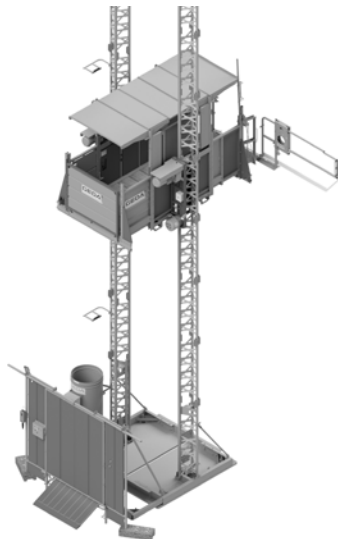


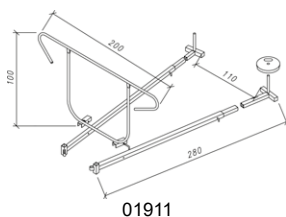
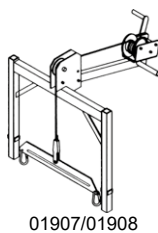
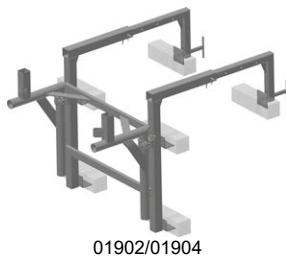
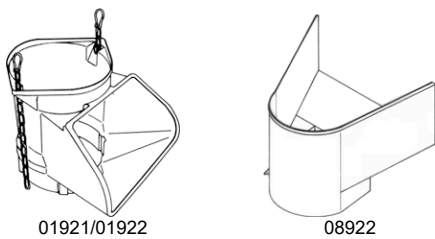
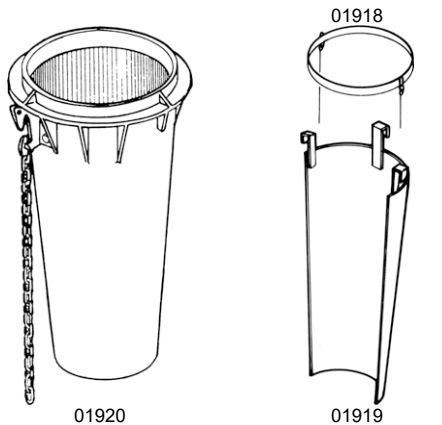
Abbildung ähnlich

Preisbeispiele GEDA® 1500 Z/ZP F-2 nach EN 16719

Weitere Beispiele auf Anfrage (Förderhöhe 100 m)

Bezeichnung	Art.-Nr.	€	Stk.	Preisbeispiel STANDARD Förderhöhe 12 m (Aufbauhöhe ca. 14 m)
GEDA 1500 Z/ZP F-2	02676	17.975,-	1	17.975,-
GEDA 1500 Z/ZP F-2 <i>Sonderfarbe Boels/Cramo*</i>	02676B	17.975,-	1	
Bühne „BS F“ 1,45 x 3,3 m	02677	30.495,-	1	30.495,-
Bühne „BS F“ 1,45 x 3,3 m <i>Sonderfarbe Boels/Cramo*</i>	02677B	30.495,-	1	
Dach	44290	2.725,-	1	2.725,-
Unterfahrerschutz	1011815	1.770,-	1	1.770,-
Kabeltopf mit Schleppkabel 25 m	01230	3.155,-	1	3.155,-
Bodenplatten (1700 kg)	1186335	8.045,-	1	8.045,-
Montagesteg	02632	1.845,-	1	
Diagnosesystem	45573	545,-	1	
Schiebetor für hohe Umwehrgung <i>Sonderfarbe Boels/Cramo*</i>	63703B	4.800,-	1	
Befestigungsset für Schiebetor	1189257	768,-	1	
Hebetraverse	1160078	1.005,-	1	
GEDA UNI-X-MAST	03350	560,-	16	8.960,-
Schleppkabelführung	01165	112,-	2	224,-
				73.349,-

* Sonderfarbe ab 5 Stk. gegen Aufpreis möglich



Art.-Nr.	Bezeichnung	Gewicht ca. kg	Preis €
01920	GEDA BAUSCHUTTRUTSCHE COMFORT 1,1 m mit „Verschleißrippen“ (hochschlagfester Kunststoff), mit verzinkten Ketten	12	104,-
Zubehör			
08922	Einfülltrichter (Öffnungsbreite 76 cm)	8,5	(S) 189,-
01921	Einfülltrichter (Öffnungsbreite 60 cm; hochschlagfester Kunststoff)	8,8	(S) 187,-
01922	Rutschenabzweig 0,6 m gleich wie Art.-Nr. 01921, mit verzinkten Ketten	10	(S) 200,-
01907	Handwinde mit 21 m Seil	26	495,-
01908	Handwinde mit 41 m Seil	32	965,-
01909	Staubschutzhube zur Abdeckung des Einfüllstutzens (zu Art.-Nr. 01922); (o. Abb.)	0,4	50,-
01913	Staubmanschette zur Abdichtung der unteren Rutschenelemente (o. Abb.)	0,3	(S) 22,20
01917	Container-Abdeckplane 6 x 3 m mit Manschette, stabile Ausführung (o. Abb.)	12	378,-
01918	Führungsring zum Ablenken der Rutsche, mit 2 Perlonseilen 5 m	3,5	66,-
01919	Verschleißeinsatz (2-3 Stück für den Ablenkbereich aus dem senkrechten Fall. Dient als Prallschutz)	8	(S) 65,-
Befestigungsmittel			
01903	Satz Ketten 200 cm (2 Stück) mit Karabinerhaken (o. Abb.) - zur Befestigung am Gerüst - zum Befestigen gegen Winddruck	3,7	29,50
01904	Rutschenrahmen - zur Befestigung am Gerüst - zum Befestigen an Brüstungsklammern	15	(S) 164,-
01902	Satz Brüstungsklammern (2 Stück), nur mit Rutschenrahmen einsetzbar (für Mauerstärken bis 40 cm)	21	405,-
01911	Flachdachrahmen mit zusammenklappbarem Brüstungsschutz (Drei leicht zu transportierende Teile)	48	555,-
52104	Flachdachrahmen zur Festmontage	15	238,-
01912	Ballastgewicht 12 kg (für Flachdachrahmen Art.-Nr. 01911) (bis 11 m = 4 St., bis 28 m = 10 St., bis 40 m = 14 St.)	12	55,-

(S) Staffelpreise

Staffelpreise GEDA Bauschuttrutsche Zubehör

Art.-Nr.	Bezeichnung	Menge	ME	Preis €
08922	Einfülltrichter	1	Stk.	189,00
		ab 5	Stk.	182,00
		ab 10	Stk.	178,00
		ab 25	Stk.	175,00
		ab 50	Stk.	173,00

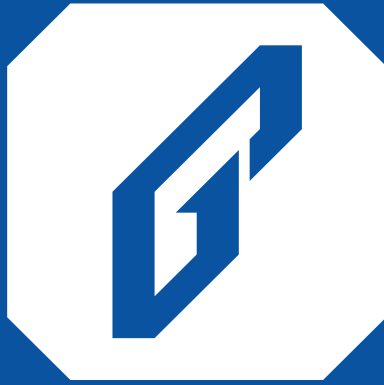
Art.-Nr.	Bezeichnung	Menge	ME	Preis €
01921	Einfülltrichter	1	Stk.	187,00
		ab 5	Stk.	180,00
		ab 10	Stk.	176,00
		ab 25	Stk.	173,00
		ab 50	Stk.	171,00

Art.-Nr.	Bezeichnung	Menge	ME	Preis €
01922	Rutschenabzweig	1	Stk.	200,00
		ab 5	Stk.	193,00
		ab 10	Stk.	189,00
		ab 25	Stk.	186,00
		ab 50	Stk.	184,00
		ab 100	Stk.	182,00

Art.-Nr.	Bezeichnung	Menge	ME	Preis €
01913	Staubmanschette	1	Stk.	22,20
		ab 10	Stk.	21,00
		ab 25	Stk.	20,35
		ab 50	Stk.	19,90
		ab 100	Stk.	19,60

Art.-Nr.	Bezeichnung	Menge	ME	Preis €
01919	Verschleißersatz	1	Stk.	65,00
		ab 10	Stk.	60,50
		ab 25	Stk.	57,50
		ab 50	Stk.	55,50

Art.-Nr.	Bezeichnung	Menge	ME	Preis €
01904	Rutschenrahmen	1	Stk.	164,00
		ab 5	Stk.	158,00
		ab 10	Stk.	154,00
		ab 25	Stk.	151,00



GERÜSTPARK

BERLIN | LEIPZIG

Website: www.geruestpark.de
Shop: www.geruestpark.de/onlineshop

Folgen Sie uns!



GERÜSTPARK
BERLIN | LEIPZIG

WIR DENKEN AN ALLES.

GERÜSTPARK GmbH & Co. KG
Zobtener Straße 73
10317 Berlin
+49 30 515 888 22

Niederlassung Leipzig
Neubauersiedlung West 7
04821 Brandis bei Leipzig
+49 341 98 97 35 70

Ausgabe 2023