



GERÜSTPARK
BERLIN | LEIPZIG

ÜBERSICHT- UND PREISLISTE
STAND 09. 2022



**UNIVERSELLES & SYSTEM-
ÜBERGREIFENDES ZUBEHÖR**

WIR DENKEN AN ALLES.

GERÜSTPARK. ERFAHREN. UNABHÄNGIG. KOMPETENT.

Von Anfang an hat sich Gerüstpark Schritt für Schritt erfolgreich zu einem der führenden Fachhändler für den Gerüstbau in Deutschland entwickelt. Kein Wunder, denn getreu unserem Motto „Wir denken an alles“ bieten wir Ihnen als Kunde ein möglichst lückenloses Portfolio an Produkten und Services zu fairen Preisen.

Selbstverständlich gehört ein umfangreiches Sortiment an universellen und systemübergreifendem Zubehör dazu. Dabei setzen wir vollends auf Produkte von Herstellern, die mit ihren garantiert hohen Qualitätsstandards unseren Ansprüchen genügen. Da liegt es nahe, dass eine Vielzahl Ihnen von uns angebotenen Produkte das weltberühmte „Made in Germany“ Qualitätssiegel tragen.

Am besten Sie überzeugen sich selbst und tauchen in den Ihnen hier vorliegenden Katalog ein.

SYSTEMFREIES ZUBEHÖR. WARUM VON GERÜSTPARK?



Systemkompatibles, hochwertiges und normgerechtes Gerüstzubehör



Höchste Produktqualität durch dynamisches Qualitätsmanagement in der Herstellung



gutes PreisLeistungsverhältnis



Partnerschaft – Der führenden Lieferanten auf ihrem Gebiet



Europaweites Lieferanten-Netzwerk



Kurzfristige Materialverfügbarkeit durch hohe Lagerkapazitäten



Großteil Made in Germany

INHALTSVERZEICHNIS

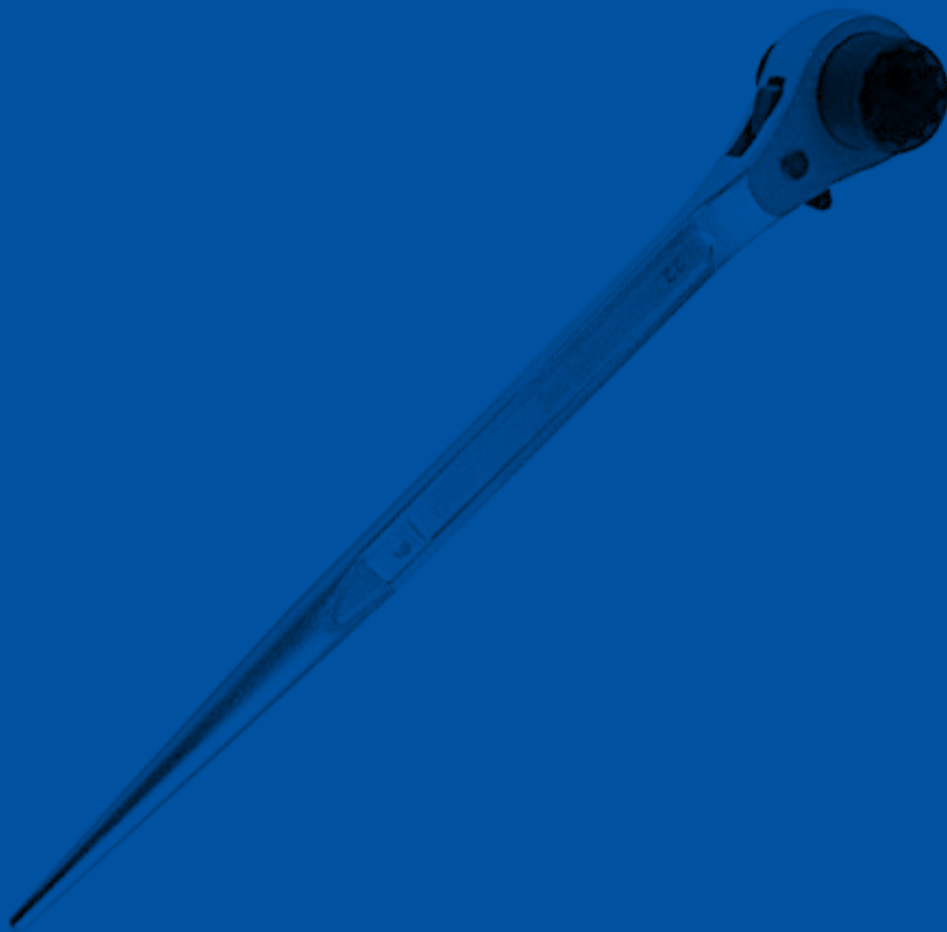
WERKZEUG	5
FUSSSPINDELN UND GEWINDEFUSSPLATTEN	15
ROHRE & STÜTZEN	19
KUPPLUNGEN	23
VERANKERUNGEN	35
GITTERTRÄGER & ÜBERBRÜCKUNGEN	43
GELÄNDER	51
NETZE & PLANEN	57
BAUSTELLENEINRICHTUNGEN	65
LAGERUNG & TRANSPORT	77
NOTIZEN	82
BESTELLFORMULAR	86

ACHTUNG:

Nachdruck auch auszugsweise, nur nach vorheriger schriftlicher Genehmigung der Gerüstpark GmbH & Co. KG! Änderungen der Produkte im Sinne einer technischen Weiterentwicklung oder Änderung in Form, Farbe und Funktion behalten wir uns jederzeit vor!

Angaben ohne Gewähr. Alle Preise sind Nettopreise zzgl. gesetzl. MwSt. in Euro und verstehen sich als Referenzpreise, sie sollten immer ihr individuelles Preisangebot bei uns abfragen. Abbildungen sind Beispielbilder und können vom Original abweichen.

WERKZEUG



**Unser Sortiment an Produkten ist
viel umfangreicher als hier im Katalog.
Fragen lohnt sich.**

WERKZEUG

Ringmaulschlüssel

aus sehr robustem Chrom-Vanadium-Stahl

SW (mm)	Länge (mm)	VPE	Umkarton	Art.-Nr.	Preis (€)
19	230	1	10	D487079	7,90
22	260	1		D487082	9,90
24	280	1		D487084	12,90



Ringmaulschlüssel mit Ratsche

SW (mm)	Länge (mm)	VPE	Umkarton	Art.-Nr.	Preis (€)
19	247	1	10	D113311	17,90
22	287	1		D117371	22,90



Gerüstbauratsche Standard

umschaltbar, aus Chrom-Vanadium-Stahl

SW (mm)	Länge (mm)	VPE	Umkarton	Art.-Nr.	Preis (€)
19/22	320	1	10	D04657-PL	23,90



ELORA Gerüstbauratsche Premium

umschaltbar, verchromt mit Stiftsicherung

SW	Länge (mm)	VPE	Umkarton	Art.-Nr.	Preis (€)
19/22 mm	310	1	10	GP-04657-EL	32,90



SUPER Gerüstbauratsche Comfort

umschaltbar, lackiert mit Stiftsicherung

SW	Länge (mm)	VPE	Umkarton	Art.-Nr.	Preis (€)
19/22 mm	312	1	10	D04657-SL	35,90



WALTER Gerüstbauratsche „MM“ Premium

die ersatztaugliche Ratsche für den Profi

SW	Länge (mm)	VPE	Umkarton	Art.-Nr.	Preis (€)
19/22 mm	310	1	10	D00326	94,90
19 mm	310	1		D00321	84,90
22 mm	310	1		D00322	84,90
22/24 mm	312	1		D00328	auf Anfrage



Die gezeigten Artikelbeschreibungen dienen nur als Referenz, dass tatsächliche Produkt kann von der Beschreibung abweichen.

Insbesondere die Maße, Gewichtsangaben und technischen Beschreibungen sind als Richtwerte zu verstehen und somit wie eventuelle Schreib und Druckfehler vorbehaltenlich.

WALTER Ratschenersatzteile „MM“ Premium

die Ersatzteile für die „MM-Ratsche“

Bezeichnung	VPE	Art.-Nr.	Preis (€)
1 Alu-Griff	1	A00345	18,40
2 Gehäuse	1	A00344	61,00
3 Halbrundniete für Griff 5 x 25 mm	1	A00340	0,61
4 Doppel-Sperrrad SW 19 + 22	1	A00329	48,50
5 Doppel-Sperrrad SW 22 + 24	1	A00331	54,80
6 Sperrrad SW 19	1	A00332	36,80
7 Sperrrad SW 22	1	A00333	36,80
8 Sperrstück	1	A00335	18,40
9 Sperrstift	1	A00337	1,25
10 Druckfeder für Sperrstift	1	A00342	0,60
11 Deckel	1	A00336	6,10
12 Halbrundniete für Deckel 2,5 x 20 mm	1	A00341	0,60
13 Seegering für Deckel	1	A00339	1,25
14 Umschalthebel	1	A00338	2,50
15 Stift für Umschalthebel 2 x 12 mm	1	A00343	0,60



Latthammer Standard

Magnetischer Nagelhalter, Gummigriff und Kopfsicherung

Gewicht (g)	Länge (mm)	VPE	Umkarton	Art.-Nr.	Preis (€)
585	325	1	10	C2321	15,90



Picard Latthammer

Nagelhalter, Gummigriff und Kopfsicherung

Gewicht (g)	Länge (mm)	VPE	Umkarton	Art.-Nr.	Preis (€)
600	325	1	10	C151037	22,90



Picard | Latthammer bBlackgiant® | Premium

Magnetischer Nagelhalter, 2 Komponenten-Griff und Kopfsicherung

Gewicht (g)	Länge (mm)	VPE	Umkarton	Art.-Nr.	Preis (€)
600	315	1	10	A0082010	29,90



Die gezeigten Artikelbeschreibungen dienen nur als Referenz, dass tatsächliche Produkt kann von der Beschreibung abweichen.

Insbesondere die Maße, Gewichtsangaben und technischen Beschreibungen sind als Richtwerte zu verstehen und somit wie eventuelle Schreib und Druckfehler vorbehalten.

WERKZEUG

Picard | Ganzstahl-Latthammer | Professional

legiertem Spezialstahl, magnetischer Nagelhalter, Echtledergriff

Gewicht (g)	Länge (mm)	VPE	Umkarton	Art.-Nr.	Preis (€)
950	317	1	10	B0079010	69,90



STANLEY Wasserwaage FATMAX classic pro

pulverbeschichteter Oberfläche, zwei Magnete auf der Rückseite

Genauigkeit	Länge (mm)	Libellen	VPE	Art.-Nr.	Preis (€)
+/- 0,5 mm/m	230	2	1	B428841	26,90



STANLEY Wasserwaage FATMAX mit Magnet

Robuster Korpus aus Aluminium mit Hohlkehle

Genauigkeit	Länge (mm)	Libellen	VPE	Art.-Nr.	Preis (€)
+/- 0,5 mm/m	220	3	1	B00869	29,90



STABILA Wasserwaage 815 S mit Seltenerdmagnet

Robuster Korpus aus Aluminium, starker Magnet

Genauigkeit	Länge (mm)	Libellen	VPE	Art.-Nr.	Preis (€)
+/- 0,5 mm/m	250	2	1	A17832	34,90



STABILA Wasserwaage 815V mit Seltenerdmagnet

Robuster Korpus aus Aluminium mit Hohlkehle und starkem, verschraubtem Magnet

Genauigkeit	Länge (mm)	Libellen	VPE	Art.-Nr.	Preis (€)
+/- 0,5 mm/m	250	3	1	A00868	36,90



STABILA Wasserwaage mit V-Kehle 81sv rem w360

Robuster Korpus aus Aluminium, starker Magnet

Genauigkeit	Länge (mm)	Libellen	VPE	Art.-Nr.	Preis (€)
+/- 0,5 mm/m	250	3	1	D16670	49,90



Die gezeigten Artikelbeschreibungen dienen nur als Referenz, dass tatsächliche Produkt kann von der Beschreibung abweichen.

Insbesondere die Maße, Gewichtsangaben und technischen Beschreibungen sind als Richtwerte zu verstehen und somit wie eventuelle Schreib und Druckfehler vorbehaltenlich.

STABILA Wasserwaagenhalter

Ihre Wasserwaage immer am Mann

Länge (mm)	Breite (mm)	VPE	Art.-Nr.	Preis (€)
230	40	1	B08718	6,90



MILLER Ratschenhalter

zum einfachen Befestigen an das MILLER Premium-Set

Material	Länge (mm)	Breite (mm)	VPE	Art.-Nr.	Preis (€)
Rindleder	300	80	1	C1017323	24,90



FHB Ratschenhalter SILAS

sehr robustes Rindleder

Material	Länge (mm)	Breite (mm)	VPE	Art.-Nr.	Preis (€)
Rindleder	270	55	1	C88830	5,90



FHB Hammerhalter mit Messertasche KARLO

sehr robustes Vollrindleder

Material	Länge (mm)	Breite (mm)	VPE	Art.-Nr.	Preis (€)
Rindleder	205	100	1	D88850	11,90



FHB Hammerswinger PEPE

sehr robustes Rindleder

Material	Länge (mm)	Breite (mm)	VPE	Art.-Nr.	Preis (€)
Rindleder	150	100	1	C89110	7,90



Die gezeigten Artikelbeschreibungen dienen nur als Referenz, dass tatsächliche Produkt kann von der Beschreibung abweichen.
Insbesondere die Maße, Gewichtsangaben und technischen Beschreibungen sind als Richtwerte zu verstehen und somit wie eventuelle Schreib und Druckfehler vorbehalten.

WERKZEUG

FHB Hammerschlaufe KILIAN

sehr robustes Rindleder

Material	Länge (mm)	Breite (mm)	VPE	Art.-Nr.	Preis (€)
Rindleder	155	80	1	C89100	4,80



FHB Multifunktionsstasche PHILIPP

sehr robustes Rindleder

Material	Länge (mm)	Breite (mm)	VPE	Art.-Nr.	Preis (€)
Rindleder	270	270	1	D89370	39,90



STANLEY Arbeitsmesser

Magnetischer Nagelhalter, Gummigriff und Kopfsicherung

Länge (mm)	VPE	Umkarton	Art.-Nr.	Preis (€)
120	1	12	C29026	24,90



Die gezeigten Artikelbeschreibungen dienen nur als Referenz, dass tatsächliche Produkt kann von der Beschreibung abweichen.

Insbesondere die Maße, Gewichtsangaben und technischen Beschreibungen sind als Richtwerte zu verstehen und somit wie eventuelle Schreib und Druckfehler vorbehalten.

BUNGEE SAFETY Halteseil

- Das Werkzeug wird zuverlässig vor dem Herunterfallen geschützt
- Durch den „Bungeeseil-Effekt“ dehnt sich die Schlinge bei Belastung aus
- Die Bungee-Werkzeugsicherungsschlinge kann direkt am Handgelenk, Gürtel oder auch an der PSAgA und vielen mehr befestigt werden und erlaubt somit eine hervorragende Unterstützung für sichere Arbeiten mit Werkzeug in der Höhe
- Maximale Tragkraft 10,00 kg



ACHTUNG: Nicht für Personensicherung geeignet!

Tragkraft (kg)	Länge gedehnt (cm)	Länge entspannt (cm)	Umkarton	VPE	Art.-Nr.	Preis (€)
4,5 kg	119	81	10	1	HBUNGEE	12,90

Feuerwehr-Karabiner

verzinkt, Form C nach DIN 5299

Zur Befestigung von Werkzeugen.

NICHT FÜR PERSONENSICHERUNG GEEIGNET!

Maße (mm)	VPE	Umkarton	Art.-Nr.	Preis (€)
50 x 5	1	10	E362312	1,10
60 x 6			E152244	1,30
80 x 8			E152245	1,50
100 x 10			E152246	1,90
140 x 12			E152248	2,30



Die gezeigten Artikelbeschreibungen dienen nur als Referenz, dass tatsächliche Produkt kann von der Beschreibung abweichen.

Insbesondere die Maße, Gewichtsangaben und technischen Beschreibungen sind als Richtwerte zu verstehen und somit wie eventuelle Schreib und Druckfehler vorbehalten.

WERKZEUG Alle Geräte auf Anfrage!

DeWALT Akku-Kombihammer 24 mm DCH274P2T

Bis zu 3 Jahre Garantie

Ersatz- und Zubehörteile auf Anfrage!



18,0 Volt, bürsten los mit 2x 5,0 Li-Ion XR Akkus (5,0 Ah), Schnellladegerät, Gürtelhaken, Handgriff, SOS-plus Bohrfutter, 13 mm Schnellspan-Bohrfutter und T STAK-Box II

Neueste Generation der XR Akku-Kombihämmer mit höherer Leistung, kompakteren Abmessungen, 63% längere Laufzeit pro Akkuladung sowie höhere Lebensdauer durch innovative, bürsten loser Motor-Technologie. Ideal für Bohreranker und Befestigungslöcher in Beton, Ziegel und Mauerwerk von 4 bis 24 mm. Perform & Protect: Sicheres und ermüdungsarmes Arbeiten durch effektivste Vibrationsreduzierung bei 18 V Akku-Kombihämmern.



Drehzahl	Leistung	System	VPE
1100 U/min	2,1 Joule	Akku 18 Volt	1

DeWALT Akku-Kombihammer DCH334X2

Bis zu 3 Jahre Garantie

Ersatz- und Zubehörteile auf Anfrage!



54 Volt mit 2x Li-Ion XR FLEXVOLT Akkus (9,0 Ah), Transportkoffer, Schnellladegerät, Handgriff, SOS-plus Bohrfutter und 30 mm Schnellspan-Bohrfutter

Die AKKU-REVOLUTION, das neue DEWALT XR FLEXVOLT Maschinen-Sortiment bietet Leistung für die schwersten Anwendungen - ohne Kabel! Innovative, bürstenlose Motor-Technologie - höherer Leistung, kompakteren Abmessungen sowie höhere Lebensdauer, Anti-Rotations-Funktion UTC - reagiert bei Rotation des Werkzeugs (bspw. bei Verkanten) und reduziert die Drehzahl in Sekundenbruchteilen auf ein Minimum



Drehzahl	Leistung	System	VPE
1000 U/min	3,5 Joule	Akku 54 Volt	1

DeWALT 355 mm Metallkreissäge

Bis zu 3 Jahre Garantie

Ersatz- und Zubehörteile auf Anfrage!



Perfekt geeignet zum Schneiden von Rohren inklusive HM-Sägeblatt, Inbus-Schlüssel und Werkstückklemme

Schneidet gratfrei und präzise ohne Kühlflüssigkeit bei hoher Schnittgeschwindigkeit. Elektronischer Sanftanlauf für problemloses und sicheres Arbeiten. Serienmäßig mit titanlegiertem und mehrfach nachschärfbarem 70 Zahn-Metallsägeblatt.



Drehzahl	Leistung	System	VPE
1300 U/min	2200 Watt	Elektro 230 Volt	1

DeWALT Winkelschleifer 125 mm

Bis zu 3 Jahre Garantie

Ersatz- und Zubehörteile auf Anfrage!



kompakter Einhandwinkelschleifer mit sehr geringem Gehäusedurchmesser Wiederanlaufschutz - Sicherheitsschalter gegen unbeabsichtigtes Anlaufen nach Spannungsabfall Elektronischer Sanftanlauf verhindert ein ruckartiges Anlaufen der Maschine



Drehzahl	Leistung	System	VPE
11800 U/min	800 Watt	Elektro 230 Volt	1

Die gezeigten Artikelbeschreibungen dienen nur als Referenz, dass tatsächliche Produkt kann von der Beschreibung abweichen.

Insbesondere die Maße, Gewichtsangaben und technischen Beschreibungen sind als Richtwerte zu verstehen und somit wie eventuelle Schreib und Druckfehler vorbehaltenlich.

ROCKET 5 Hammerbohrer SOS-Plus Aufnahmeschaft

Kraftvoller, präziser, langlebiger 4-Schneider mit synchronen Schneiden **speziell für armierten Beton, lange Lebensdauer, hergestellt aus hochwertigem, speziell für die härtesten Anwendungen ausgesuchtem Vergütungsstahl, perfekter Rundlauf, Zertrümmerungseffekt für erstklassige Zerstörung des zu bohrenden Materials, Verschleißmarken, geringe Vibrationen zur Schonung von Mensch und Maschine**



Durchmesser (mm)	Länge (mm)	Arbeitslänge	VPE	Umkarton	Art.-Nr.	Preis (€)
14	160	110	1	10	E83141604	16,40
14	210	160	1	10	E83142104	21,60
14	260	210	1	10	E83142604	25,20
14	310	260	1	10	E83143104	26,80
14	450	400	1	10	E83144504	33,20
14	600	550	1	10	E83146004	46,00
14	1000	950	1	10	E831410004	99,00

ROCKET 3 Hammerbohrer SOS-Plus Aufnahmeschaft

Kraftvoller, präziser, langlebiger 2-Schneider **maximale Bohrgeschwindigkeit, hergestellt aus hochwertigem, speziell für die härtesten Anwendungen ausgesuchtem Vergütungsstahl, kernverstärkte Spirale sorgt für maximale Bruchstabilität selbst bei extremer Beanspruchung, Verschleißmarken, geringe Vibrationen zur Schonung von Mensch und Maschine**



Durchmesser (mm)	Länge (mm)	Arbeitslänge	VPE	Umkarton	Art.-Nr.	Preis (€)
14	160	110	1	10	E8314166	9,50
14	210	160	1	10	E8314216	10,30
14	260	210	1	10	E8314266	11,30
14	310	260	1	10	E8314310	12,20
14	450	400	1	10	E8314450	18,50
14	600	550	1	10	E8314600	27,40
14	1000	950	1	10	E8314600	66,00

ECO Hammerbohrer, SOS-Plus Aufnahmeschaft

Kraftvoller 2-Schneider **passend für Bohrhämmer mit SOS-Aufnahme oder 2-Nut-Verriegelung (TE-System) ohne PGM-Prüfzeichen**



Durchmesser (mm)	Länge (mm)	Arbeitslänge	VPE	Umkarton	Art.-Nr.	Preis (€)
14	160	100	1	10	E83141602	4,00
14	210	150	1	10	E83142102	5,00
14	260	200	1	10	E83142602	5,50

Die gezeigten Artikelbeschreibungen dienen nur als Referenz, dass tatsächliche Produkt kann von der Beschreibung abweichen.
Insbesondere die Maße, Gewichtsangaben und technischen Beschreibungen sind als Richtwerte zu verstehen und somit wie eventuelle Schreib und Druckfehler vorbehalten.

WERKZEUG

STABILA Laser-Entfernungsmesser LD 220

Der kompakte, einfach zu bedienende LD 220 verfügt über vier Basis-Messfunktionen. Ein unkompliziertes Werkzeug, das Anwendern Messungen erleichtert, präzise Messergebnisse liefert und Zeit und Kosten spart.

- Laserklasse 2
- Leistung < 1 mW
- Laser-Wellenlänge 635 nm
- Genauigkeit +/- 3 mm
- Min. Messbereich 0,20 m
- Max. Messbereich 30 m
- Betriebsdauer (Anzahl Messungen) 5000
- Batterie Typ AAA
- 4 Funktionen
- Schutzklasse IP 54

VPE	Umkarton	Art.-Nr.	Preis (€)
1	10	C18816	84,90



STABILA Laser-Entfernungsmesser LD 250 BT

Der bedienerfreundliche Laser verfügt über vier Basis-Messfunktionen und ist für Messungen bis 50 m ausgelegt. Er ist das Werkzeug Ihrer Wahl, wenn Sie häufig Messungen in Innenräumen dokumentieren müssen: Dank der integrierten Funktechnik Bluetooth® 4.0 Smart lassen sich die Messdaten ganz einfach kabellos an ein Smartphone oder einen Tablet-Computer übertragen. So können Sie noch viel produktiver arbeiten.

- Laserklasse 2
- Leistung < 1 mW
- Laser-Wellenlänge 635 nm
- Genauigkeit +/- 2 mm
- Min. Messbereich 0,20 m
- Max. Messbereich 50 m
- Betriebsdauer (Anzahl Messungen) 5000
- Batterie Typ AAA
- 4 Funktionen
- Schutzklasse IP 54

VPE	Umkarton	Art.-Nr.	Preis (€)
1	10	C18817	129,90



STABILA Laser-Entfernungsmesser LD 520 BT

Dieses Gerät glänzt mit einer eingebauten Kamera mit 4-fach-Zoom. Dadurch können Sie Ziele im Außenbereich in bis zu 200 m erfassen, selbst wenn der Laserpunkt nicht sichtbar ist. Dank der integrierten Funktechnik Bluetooth® 4.0 Smart lassen sich die Messdaten ganz einfach an ein Smartphone oder einen Tablet-Computer übertragen. Mit 18 Funktionen ist dieser Alleskönner ein unverzichtbarer Begleiter für Handwerker und andere professionelle Anwender. Er hilft, Materialkosten und Arbeitsaufwand schnell und effizient zu kalkulieren. Eine Investition, die den Arbeitsalltag ungemein erleichtert und sich binnen kürzester Zeit rechnet.

- Laserklasse 2
- Leistung < 1 mW
- Laser-Wellenlänge 635 nm
- Genauigkeit +/- 1 mm
- Min. Messbereich 0,05 m
- Max. Messbereich 200 m
- Batterie Typ M
- Betriebsdauer (Anzahl Messungen) 5000
- Neigungssensor +/- 180°
- Digitaler Zielsucher
- Stativanschluss 1/4"
- 8 Funktionen
- Schutzklasse IP 54

VPE	Umkarton	Art.-Nr.	Preis (€)
1	10	C18562	449,90



Die gezeigten Artikelbeschreibungen dienen nur als Referenz, dass tatsächliche Produkt kann von der Beschreibung abweichen.

Insbesondere die Maße, Gewichtsangaben und technischen Beschreibungen sind als Richtwerte zu verstehen und somit wie eventuelle Schreib und Druckfehler vorbehaltenlich.

FUSSSPINDELN UND GEWINDE- FUSSPLATTE

**Unser Sortiment an Produkten ist
viel umfangreicher als hier im Katalog.
Fragen lohnt sich.**

FUSSSPINDELN

Fußspindel aus feuerverzinktem Stahl

- Mit Rohrspindel
- Grundplatte 150 x 150 mm
- Zum Niveauegleich bei Höhenunterschieden des Untergrundes
- Griffmutter mit Bund zur Zentrierung des Stiels auf der Spindel
- Sperre gegen Herausdrehen der Griffmutter und Gewährleistung der notwendigen Überbrückungslänge
- Verwendung auch als Kopfspindel

Länge (m)	Gewicht (kg)	VPE	Art.-Nr.	Preis (€)
0,30	2,40	375	G000318	16,00
0,50	3,10	300	G000319	19,50
0,60	3,40	300	G000320	19,90
0,78	3,90	250	G000321	26,90
1,00	4,70	200	G000322	32,90



Fußspindel aus feuerverzinktem Stahl, schwenkbar

- Mit Rohrspindel
- Schwenkbare Grundplatte 150 x 150 mm
- Zum Niveauegleich bei Höhenunterschieden des Untergrundes
- Griffmutter mit Bund zur Zentrierung des Stiels auf der Spindel
- Sperre gegen Herausdrehen der Griffmutter und Gewährleistung der notwendigen Überbrückungslänge
- Verwendung auch als Kopfspindel
- Zusätzliche Gerüstaussteifung am Fußpunkt in Längsrichtung erforderlich
- Zulässige Belastung: 25,4 kN

Länge (m)	Gewicht (kg)	VPE	Art.-Nr.	Preis (€)
0,50	3,10	250	F000323	39,90



Fußspindel aus feuerverzinktem Stahl, massive Ausführung

- Stahl, feuerverzinkt
- Mit Rohrspindel
- Grundplatte 150 x 150 mm
- Zum Niveauegleich bei Höhenunterschieden des Untergrundes
- Griffmutter mit Bund zur Zentrierung des Stiels auf der Spindel
- Verwendung auch als Kopfspindel
- Ohne Feststeller
- Zulässige Belastung: $N_{pl,Rd} = 197 \text{ kN}$, $M_{pl,Rd} = 105 \text{ kNm}$, $V_{pl,Rd} = 85,2 \text{ kN}$

Länge (m)	Gewicht (kg)	VPE	Art.-Nr.	Preis (€)
0,60	6,70	200	E007095	42,90



Die gezeigten Artikelbeschreibungen dienen nur als Referenz, dass tatsächliche Produkt kann von der Beschreibung abweichen.

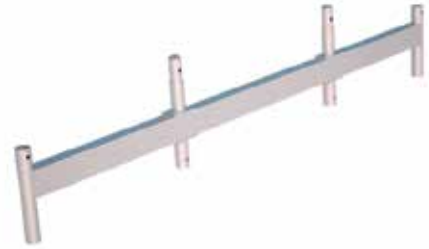
Insbesondere die Maße, Gewichtsangaben und technischen Beschreibungen sind als Richtwerte zu verstehen und somit wie eventuelle Schreib und Druckfehler vorbehaltenlich.

FUSSSPINDELN

Universal-Fahrbalken

Macht aus nahezu jedem Fassaden- oder Modulgerüst ein fahrbares Arbeitsgerüst. Beliebtes Element in jedem Gerüstbaubestand. Keine Zusatzinvestitionen in ein Fahrgerüstsystem erforderlich. Durch verstellbare Rohrverbinder universell einsetzbar. Kombination mit allen Rux-Lenkrollen möglich.

H/L x B (m)	Gewicht (kg)	VPE	Art.-Nr.	Preis (€)
2,00	23,20	1	E05505	229,90



Spurkranzrollen

Für fahrbare Sonderkonstruktion aus Gerüstkonstruktion. Mit konkav geformter Kunststoff-Rolle für geführtes Fahren auf Schienen aus Gerüstmaterial, z.B. Dreieckstützen. Mit zwei integrierten Halbkupplungen am Rollengehäuse für den stabilen Anschluss an die Gerüstkonstruktion. 15 kN zul. Last, 200 mm Rollendurchmesser

Auf Anfrage!



Die gezeigten Artikelbeschreibungen dienen nur als Referenz, dass tatsächliche Produkt kann von der Beschreibung abweichen.
Insbesondere die Maße, Gewichtsangaben und technischen Beschreibungen sind als Richtwerte zu verstehen und somit wie eventuelle Schreib und Druckfehler vorbehaltenlich.

FUSSSPINDELN

Spindelsicherung

- Stahl, feuerverzinkt
- Mit Halbkupplung
- Sichert Fußspindeln und Lenkrollen mit Spindel beim Versetzen von Gerüsteinheiten mit einem Kran



Höhe (m)	Gewicht (kg)	SW	VPE	Art.-Nr.	Preis (€)
0,40	2,00	19	200	F010294	26,90

Lenkrolle mit Spindel

- Tragkraft 10 kN bei zentrischer Lastenteilung
- Rolle Ø 200 mm aus Polyamid mit Laufstopp
- Niveausgleich durchverstellbarer Stahlspindel
- Werden Gerüste fahrbar gemacht, gilt die DIN 4420-3
- Für diese fahrbaren Gerüste ist ein Standsicherheitsnachweis erforderlich



Gewicht (kg)	VPE	Art.-Nr.	Preis (€)
7,00	80	E000332	115,90

Untersetzrohr

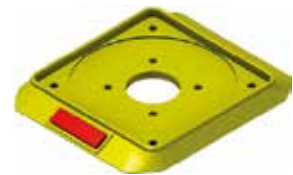
- Stahl, feuerverzinkt
- Verstellbereich 10 x 0,10 m = 1,00 m
- Zum Ausgleichen großer Bodenunebenheiten
- In Verbindung mit Belagtraverse und Fußspindel einzusetzen



Höhe (m)	Gewicht (kg)	Art.-Nr.	Preis (€)
1,70	5,80	F000402	56,90

Schonunterlage für Fußspindel

- Kunststoff
- Mit Reflektor



VPE	Art.-Nr.	Preis (€)
80	C008110	4,90

Kopfspindel

- Stahl, feuerverzinkt
- Tragendes Element für Stütz- und Plattformgerüste sowie bei Schalungsgerüsten
- Dient zur Aufnahme von Kanthölzern, Leimbändern und Schalungsträgern



Aufnahme (mm)	Gewicht (kg)	VPE	Art.-Nr.	Preis (€)
160	5,60	200	E000693	34,90
180	8,30	-	E011537	43,90

Unterlaghölzer

- Als lastverteilende Unterlage
- Sägerau
- Maße +/- 10 mm



Länge (m)	Breite (m)	Höhe (m)	Gewicht (kg)	VPE	Art.-Nr.	Preis (€)
1,00	0,24	0,04	1,50	80	D009203	10,90
1,50	0,24	0,04	2,25	80	D010360	12,90

Die gezeigten Artikelbeschreibungen dienen nur als Referenz, dass tatsächliche Produkt kann von der Beschreibung abweichen.

Insbesondere die Maße, Gewichtsangaben und technischen Beschreibungen sind als Richtwerte zu verstehen und somit wie eventuelle Schreib und Druckfehler vorbehaltenlich.

ROHRE UND STÜTZEN

**Unser Sortiment an Produkten ist
viel umfangreicher als hier im Katalog.
Fragen lohnt sich.**

ROHRE UND STÜTZEN

Gerüstrohr Stahl

- S235 Stahl, feuerverzinkt
- Abmessungen gemäß DIN 4427/EN
- Herstellungslänge 6,00 m
- Mindeststreckgrenze 235 N/mm²
- Anschluss von Normkupplungen zugelassen
- Sonderlängen auf Anfrage

Ausführung (mm)	Länge (m)	Gewicht (kg)	VPE	Art.-Nr.	Preis (€)
48,3 x 4,0	1,00	4,20	61	H000342	18,90
48,3 x 4,0	2,00	8,40	61	H000341	37,80
48,3 x 4,0	3,00	12,60	61	H000339	56,90
48,3 x 4,0	4,00	16,80	61	H000345	75,90
48,3 x 4,0	5,00	21,00	61	H000338	93,90
48,3 x 4,0	6,00	25,20	61	H000334	109,90
48,3 x 3,2	1,00	3,77	61	H004548	14,90
48,3 x 3,2	2,00	7,54	61	H004550	28,90
48,3 x 3,2	3,00	11,31	61	H004552	37,90
48,3 x 3,2	4,00	15,08	61	H004554	57,90
48,3 x 3,2	5,00	18,85	61	H005619	72,90
48,3 x 3,2	6,00	22,60	61	H004087	84,90



Gerüstrohr Aluminium

- Aluminiumlegierung EN AW-6082 T6
- Abmessungen gemäß DIN 1725/1748
- Herstellungslänge 8,00 m
- Dehngrenze 240 \geq N/mm²
- Anschluss von Normkupplungen zugelassen
- Für leichte Gerüstkonstruktionen
- Sonderlängen auf Anfrage

Ausführung (mm)	Länge (m)	Gewicht (kg)	Art.-Nr.	Preis (€)
48,3 x 4,0	1,00	1,50	F000353	19,90
48,3 x 4,0	2,00	2,80	F000352	39,90
48,3 x 4,0	3,00	4,20	F000350	59,90
48,3 x 4,0	4,00	5,60	F000349	79,90
48,3 x 4,0	5,00	7,00	F000354	99,90
48,3 x 4,0	6,00	8,40	F002028	119,90
48,3 x 4,0	8,00	11,20	F002031	139,00



Die gezeigten Artikelbeschreibungen dienen nur als Referenz, dass tatsächliche Produkt kann von der Beschreibung abweichen.

Insbesondere die Maße, Gewichtsangaben und technischen Beschreibungen sind als Richtwerte zu verstehen und somit wie eventuelle Schreib und Druckfehler vorbehalten.

ROHRE UND STÜTZEN

Zentrierstück für Dreigurtstützen

Kopfstück für die zentrische Lasteinleitung in Dreieckstützen über Kopfspindel oder Gewindefußplatte.



H/L x B (m)	Gewicht (kg)	VPE	Art.-Nr.	Preis (€)
0,17 x 0,17	2,60	1	E00789	56,90

Dreieckstütze

- Stahlrohr \varnothing 48,3 mm, feuerverzinkt
- Ohne Lochung
- Drei Gerüströhre in Dreiecksform verbunden
- Stütze mit großer Lastaufnahme
- Schenkellänge 125 mm

Länge (m)	Gewicht (kg)	Art.-Nr.	Preis (€)
3,00	40,00	G000150	269,00
4,00	53,00	G000151	335,00
5,00	65,00	G000152	425,00
6,00	75,00	G000153	499,00



Fussplatte für Dreieckstütze

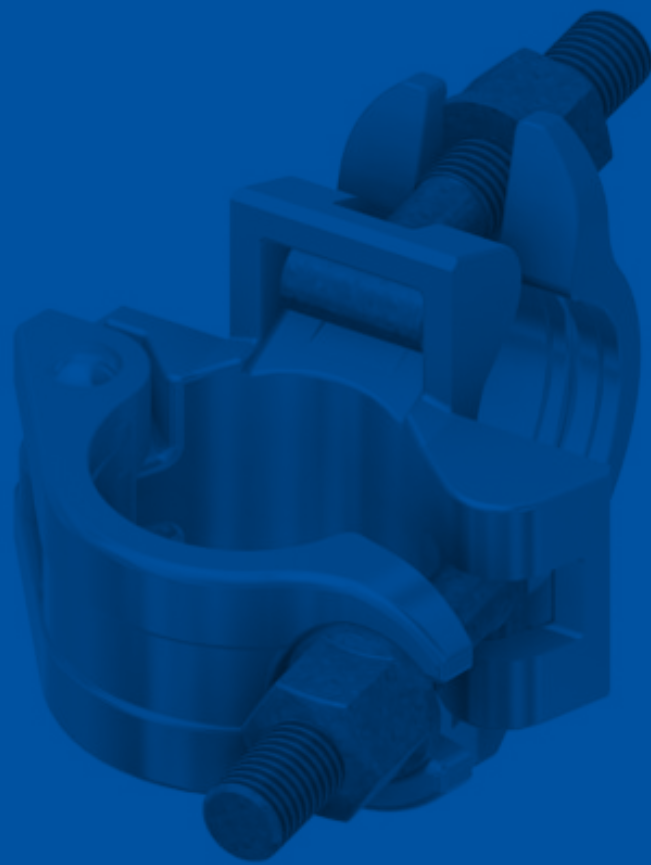
- Stahl, feuerverzinkt
- Platte 300 x 8 mm
- Mit drei aufgeschweißten Rohrabschnitten zur Lastableitung



Gewicht (kg)	Art.-Nr.	Preis (€)
6,00	G000155	63,90

Die gezeigten Artikelbeschreibungen dienen nur als Referenz, dass tatsächliche Produkt kann von der Beschreibung abweichen.
Insbesondere die Maße, Gewichtsangaben und technischen Beschreibungen sind als Richtwerte zu verstehen und somit wie eventuelle Schreib und Druckfehler vorbehalten.

KUPPLUNGEN



**Unser Sortiment an Produkten ist
viel umfangreicher als hier im Katalog.
Fragen lohnt sich.**

KUPPLUNGEN

Normalkupplung

- Stahl, feuerverzinkt, gesenkgeschmiedet
- Robuste Ausführung
- Zur rechtwinkligen Verbindung von Rohren mit $\varnothing 48,3$ mm
- Klasse BB, EN 74-1 RA BB C3 M
- Zur Verwendung in den Klassen B und BB am Stahl- und Aluminiumrohr



Gewinde	SW	Gewicht (kg)	VPE (Stk.)	Art.-Nr.	Preis (€)
Normal	22	1,15	25	H000325	6,80
Normal	19	1,15	25	H000326	6,80
Schnell	22	1,15	25	H007521	7,40
Schnell	19	1,15	25	H007523	7,40

Drehkupplung

- Stahl, feuerverzinkt, gesenkgeschmiedet
- Robuste Ausführung
- Zur beliebig winkligen Verbindung von Rohren mit $\varnothing 48,3$ mm
- Klasse B, EN 74-1 SW B C3 M
- Zur Verwendung in den Klassen B am Stahl- und Aluminiumrohr



Gewinde	SW	Gewicht (kg)	VPE (Stk.)	Art.-Nr.	Preis (€)
Normal	22	1,35	25	H000328	8,50
Normal	19	1,35	25	H000329	8,50
Schnell	22	1,35	25	H007522	8,90
Schnell	19	1,35	25	H007524	8,90

Die gezeigten Artikelbeschreibungen dienen nur als Referenz, das tatsächliche Produkt kann von der Beschreibung abweichen.

Insbesondere die Maße, Gewichtsangaben und technischen Beschreibungen sind als Richtwerte zu verstehen und somit wie eventuelle Schreib- und Druckfehler vorbehalten.

KUPPLUNGEN

Stosskupplung (Zugkupplung)

- Stahl, feuerverzinkt, gesenkgeschmiedet
- Robuste Ausführung, gerippt
- Kupplungsklasse B, EN 74-1 SF B C3 M
- Zur Verbindung von zwei Stahl- oder Aluminiumrohren \varnothing 48,3 mm in einer Achse (nur in Verbindung mit Rohrverbinder Art.-Nr. 000331)

Gewinde	SW	Gewicht [kg]	Art.-Nr.	Preis [€]
Normal	22	0,80	G000134	10,90
Normal	19	0,80	G002354	10,90



Rohrverbinder

- Stahl, feuerverzinkt, gesenkgeschmiedet
- Für Gerüstrohre \varnothing 48,3 mm
- Zur Herstellung zug- und druckfester Stoßverbindungen



Gewicht [kg]	Art.-Nr.	Preis [€]
1,00	G000331	6,90

Basiskupplung

- T-Trägerplatte mit zwei parallel angeschweißten Halbkupplungen
- Zur Aufnahme der Vertikallasten bei Gerüstkonstruktionen
- Befestigung direkt an der Fassade
- Grundlagenstatik vorhanden
- Aufwendige Gitterträgerkonstruktionen werden überflüssig

SW	Gewicht [kg]	Art.-Nr.	Preis [€]
22	3,60	G003247	46,90
19	3,60	G004591	46,90



Die gezeigten Artikelbeschreibungen dienen nur als Referenz, dass tatsächliche Produkt kann von der Beschreibung abweichen.
Insbesondere die Maße, Gewichtsangaben und technischen Beschreibungen sind als Richtwerte zu verstehen und somit wie eventuelle Schreib und Druckfehler vorbehaltenlich.

KUPPLUNGEN

Wand-Deckenkupplung

Universalelement zur Befestigung von Gerüstkonstruktionen an Decken oder Wänden. Hohe Belastungswerte durch Doppelkupplung. Höchsteffizient bei der Konstruktion von Decken- oder Wandgerüsten in Fällen, wo die Fläche unter dem Gerüst vollständig frei bleiben muss. Anzugs-

- moment der Bundmuttern
 - 50 Nm. Entspricht EN 74.
 - Max. Rutschlast +/- 9,09 kN
 - resultierende Ankerlast bei max. Auslastung:
 - D = Z = 16,00 kN, V = 6,5 kN in Stahlbeton
 - Max. Kopfabreißlast +/- 17 kN
- resultierende Ankerlast: 8,5 kN



Info	Gewicht (kg)	VPE	Art.-Nr.	Preis (€)
SW 19	4,40	20	E07212	33,90
SW 22	4,40	20	E07214	33,90

Basiskupplung verstellbar

- T-Trägerplatte mit zwei parallel angeschweißten Halbkupplungen
- Zur Aufnahme der Vertikallasten bei Gerüstkonstruktionen
- Befestigung direkt an der Fassade
- Grundlagenstatik vorhanden
- Aufwendige Gitterträgerkonstruktionen werden überflüssig
- Individuell verstellbar für Wandabstände von 148 - 205 mm
- Mit vier Befestigungsbohrungen



SW	Gewicht (kg)	Art.-Nr.	Preis (€)
22	5,00	G009137	66,90

Universal-Trägerklemme für Träger 16 – 70 mm

Robuste Ausführung, gesenkgeschmiedet, feuerverzinkt, max. Klemmtiefe 40 mm.



H/L x B (m)	Gewicht (kg)	VPE	Art.-Nr.	Preis (€)
0,05 x 0,10	2,20	25	E00087	51,90

Die gezeigten Artikelbeschreibungen dienen nur als Referenz, dass tatsächliche Produkt kann von der Beschreibung abweichen.

Insbesondere die Maße, Gewichtsangaben und technischen Beschreibungen sind als Richtwerte zu verstehen und somit wie eventuelle Schreib und Druckfehler vorbehaltenlich.

KUPPLUNGEN

Gitterträger-Kupplung

Für die Verbindung von Gitterträgern und Vertikalrohren im rechten Winkel. Anzugsmoment der Bundmuttern 50 Nm. Ausführung entspricht EN 74.



Gewicht (kg)	VPE	Art.-Nr.	Preis (€)
1,60	150	E04RS0559	25,90

Geländerkupplung

- Stahl, feuerverzinkt
- Mit Halbkupplung
- Zur Befestigung zusätzlicher Rückengeländer, z. B. auf der Innenseite



Gewinde	SW	Gewicht (kg)	VPE (Stk.)	Art.-Nr.	Preis (€)
Normal	22	1,20	35	G002464	19,90
Normal	19	1,20	35	G000591	19,90

Geländerkupplung mit Keil

- Stahl, feuerverzinkt
- Mit Halbkupplung
- Mit Keilverschluss



Gewicht (kg)	Art.-Nr.	Preis (€)
1,30	G003550	20,90

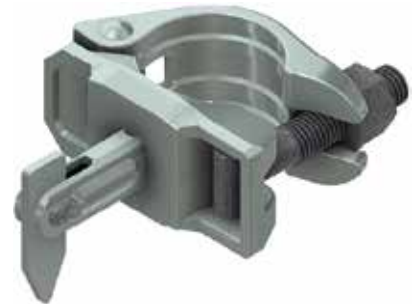
Die gezeigten Artikelbeschreibungen dienen nur als Referenz, das tatsächliche Produkt kann von der Beschreibung abweichen.
Insbesondere die Maße, Gewichtsangaben und technischen Beschreibungen sind als Richtwerte zu verstehen und somit wie eventuelle Schreib- und Druckfehler vorbehalten.

KUPPLUNGEN

Kippstiftkupplung

- Stahl, feuerverzinkt, gesenkgeschmiedet
- Halbkupplung mit angeschweißtem Kippstift zur Befestigung zusätzlicher Rückengeländer, z. B. auf der Gerüstinnenseite

Gewinde	SW	Gewicht [kg]	Art.-Nr.	Preis [€]
Normal	22	0,80	G000134	8,90
Normal	19	0,80	G002354	8,90
Schnell	22	0,81	G007436	9,10
Schnell	19	0,81	G008202	9,10



Bordbretthalterkupplung

- Stahl, feuerverzinkt, gesenkgeschmiedet
- Halbkupplung mit angeschweißtem Bordbretthalter

Gewinde	SW	Gewicht [kg]	Art.-Nr.	Preis [€]
Normal	22	1,00	G000647	15,90
Normal	19	1,00	G002711	15,90



Anschraubkupplung

- Stahl, feuerverzinkt, gesenkgeschmiedet
- Halbkupplung mit angeschweißter Maschinenschraube M 14 x 50 mm

Gewinde	SW	Gewicht [kg]	Art.-Nr.	Preis [€]
Normal	22	0,80	G000136	10,90



Kombikupplung

- Stahl, feuerverzinkt, gesenkgeschmiedet
- Halbkupplung mit angeschweißter Maschinenschraube M 14 x 120 mm
- Zur Verbindung von Gerüstrohren mit Holzbauteilen

Gewinde	SW	Gewicht [kg]	Art.-Nr.	Preis [€]
Normal	22	1,00	G000392	17,90



Die gezeigten Artikelbeschreibungen dienen nur als Referenz, dass tatsächliche Produkt kann von der Beschreibung abweichen.

Insbesondere die Maße, Gewichtsangaben und technischen Beschreibungen sind als Richtwerte zu verstehen und somit wie eventuelle Schreib und Druckfehler vorbehaltenlich.

KUPPLUNGEN

Lochscheibe klemmbar (Modulteller)

- Gewährleistet die Möglichkeit der Montage an gewünschter Position entlang eines Stiels bzw. Rohrs \varnothing 48,3 mm

SW	Gewicht (kg)	VPE (Stk.)	Art.-Nr.	Preis (€)
22	0,95	25	G002229	34,90
19	0,95	25	G004587	34,90



Absteifkupplung

- Stahl, feuerverzinkt, gesenkgeschmiedet
- Halbkupplung mit angeschweißtem Absteifhaken
- Bei größeren Wandabständen die ideale Lösung zur Gerüstbefestigung

SW	Gewicht (kg)	Art.-Nr.	Preis (€)
22	1,00	G000224	12,90
19	1,00	G002551	12,90



Trägerkupplung

- Stahl, feuerverzinkt, gesenkgeschmiedet
- Halbkupplung mit angeschweißtem Stahlwinkel
- Zur Abhängung von Gerüstrohren oder Ketten an Stahlkonstruktionen
- 9 kN (900 kg) zulässige Last
- Paarweise einzubauen

SW	Gewicht (kg)	Art.-Nr.	Preis (€)
22	1,00	G000225	13,90
19	1,00	G000226	13,90



Die gezeigten Artikelbeschreibungen dienen nur als Referenz, dass tatsächliche Produkt kann von der Beschreibung abweichen.
Insbesondere die Maße, Gewichtsangaben und technischen Beschreibungen sind als Richtwerte zu verstehen und somit wie eventuelle Schreib und Druckfehler vorbehalten.

KUPPLUNGEN

Kantholzkupplung

- Stahl, feuerverzinkt, gesenkgeschmiedet
- Halbkupplung mit gelochtem Eisenwinkel zur Aufnahme von Kanthölzern
- Kupplung drehbar

SW	Gewicht (kg)	Art.-Nr.	Preis (€)
22	1,80	G000631	22,90
19	1,80	G002704	22,90



Keilkopfkupplung starr

- Stahl, feuerverzinkt, gesenkgeschmiedet
- Mit Schraubverschluss
- Zum Anschluss von Gerüstrohren an die Lochscheibe

SW	Gewicht (kg)	VPE (Stk.)	Art.-Nr.	Preis (€)
22	1,10	25	G005859	19,90
19	1,10	25	G005858	19,90



Keilkopfkupplung starr parallel

- Stahl, feuerverzinkt, gesenkgeschmiedet
- Zum Anschluss von Gerüstrohren an die Lochscheibe

SW	Gewicht (kg)	VPE (Stk.)	Art.-Nr.	Preis (€)
19	1,10	25	G009947	24,90
22	1,10	25	G009948	24,90



Die gezeigten Artikelbeschreibungen dienen nur als Referenz, dass tatsächliche Produkt kann von der Beschreibung abweichen.

Insbesondere die Maße, Gewichtsangaben und technischen Beschreibungen sind als Richtwerte zu verstehen und somit wie eventuelle Schreib und Druckfehler vorbehaltenlich.

KUPPLUNGEN

Keilkopfkupplung drehbar

- Stahl, feuerverzinkt, gesenkgeschmiedet
- Mit Schraubverschluss
- Zum Anschluss von Gerüstrohren an die Lochscheibe

SW	Gewicht (kg)	VPE (Stk.)	Art.-Nr.	Preis (€)
22	1,20	25	G005861	27,90
19	1,20	25	G005860	27,90



Reduzierkupplung

- Stahl, feuerverzinkt, gesenkgeschmiedet
- Zur Verbindung von Rohren mit verschiedenen Außendurchmessern
- Inklusive Hammerkopfschraube und Bundmutter

Kombination	SW	Gewicht (kg)	Art.-Nr.	Preis (€)
48/38	19	1,20	D000327	14,90
48/38	22	1,20	D010022	14,90
48/60	19	1,80	D010818	14,90
48/60	22	1,80	D002820	14,90
48/34	19	1,20	D010819	14,90
48/34	22	1,20	D006061	14,90



Reduzierdrehkupplung

- Stahl, feuerverzinkt, gesenkgeschmiedet
- Zur Verbindung von Rohren mit verschiedenen Außendurchmessern
- Inklusive Hammerkopfschraube und Bundmutter

Kombination	SW	Gewicht (kg)	Art.-Nr.	Preis (€)
38/38	22	1,81	D004494	15,90
48/38	19	1,00	D006198	15,90
48/38	22	1,00	D000383	15,90
48/60	19	1,58	D010821	15,90
48/60	22	1,58	D000384	15,90
48/34	19	1,00	D010822	15,90
48/34	22	1,00	D000386	15,90



Die gezeigten Artikelbeschreibungen dienen nur als Referenz, das tatsächliche Produkt kann von der Beschreibung abweichen.

Insbesondere die Maße, Gewichtsangaben und technischen Beschreibungen sind als Richtwerte zu verstehen und somit wie eventuelle Schreib und Druckfehler vorbehalten.

KUPPLUNGEN

Halbkupplung

- Stahl, feuerverzinkt, gesenkgeschmiedet
- Mit Schraubverschluss
- Zum Anschluss von Gerüstrohren an die Lochscheibe

SW	Gewicht (kg)	Art.-Nr.	Preis (€)
22	0,70	H001773	5,10
19	0,70	H000628	5,10



Distanzkupplung

- Stahlrohr \varnothing 48,3 mm
- Mit zwei verschweißten Kupplungen, verzinkt
- Dient z. B. der Verbindung zwischen Fassadengerüst und einem vorgesetzten Treppenaufstieg

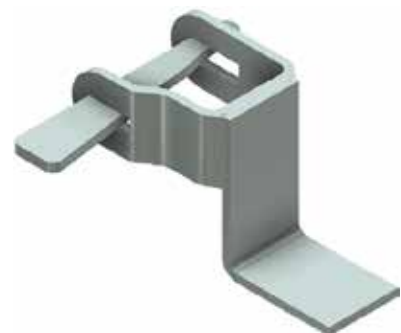
Breite (m)	SW	Gewicht (kg)	Art.-Nr.	Preis (€)
0,11	22	1,60	F008225	19,90
0,15	19	1,80	F008297	20,90
0,18	22	2,00	F000233	21,90



Belagsicherung mit Keil

- Stahl, feuerverzinkt
- Zum Sichern von Belägen gegen Abheben
- Mit Keilkopfanschluss

Gewicht (kg)	Art.-Nr.	Preis (€)
0,70	G006850	13,90



Die gezeigten Artikelbeschreibungen dienen nur als Referenz, dass tatsächliche Produkt kann von der Beschreibung abweichen.
Insbesondere die Maße, Gewichtsangaben und technischen Beschreibungen sind als Richtwerte zu verstehen und somit wie eventuelle Schreib und Druckfehler vorbehaltenlich.

KUPPLUNGEN

Bundmutter

- Gewinde M 14
- Festigkeitsklasse 5 nach DIN EN ISO 898

Gewinde	SW	Gewicht (kg)	VPE (Stk.)	Art.-Nr.	Preis (€)
Normal	22	0,04	500	H000165	0,50
Normal	19	0,03	500	H000166	0,50
Schnell	22	0,04	500	H005105	0,60
Schnell	19	0,03	500	H006547	0,60



Hammerkopfschraube

- Gewinde M 14
- Schaftlänge ca. 68 mm
- Festigkeitsklasse 5.8 nach DIN EN ISO 898

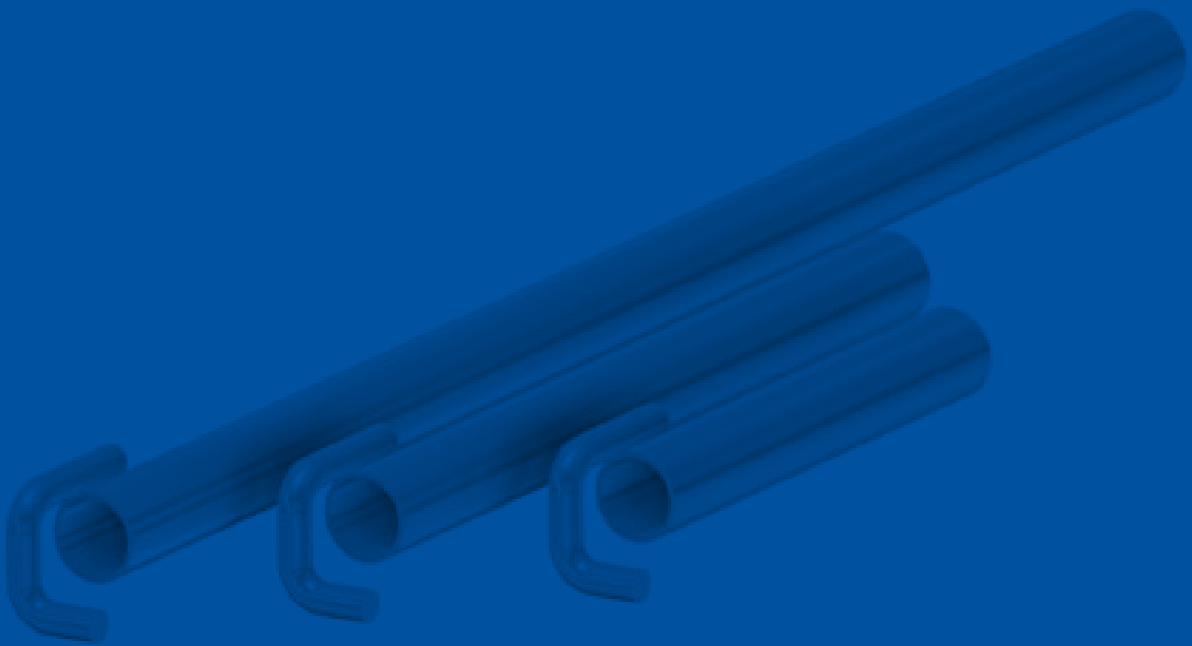
Gewinde	Gewicht (kg)	VPE (Stk.)	Art.-Nr.	Preis (€)
Normal	0,11	200	G000164	0,60
Schnell	0,11	200	G005104	0,70



Die gezeigten Artikelbeschreibungen dienen nur als Referenz, dass tatsächliche Produkt kann von der Beschreibung abweichen.

Insbesondere die Maße, Gewichtsangaben und technischen Beschreibungen sind als Richtwerte zu verstehen und somit wie eventuelle Schreib und Druckfehler vorbehalten.

VERANKERUNGEN



**Unser Sortiment an Produkten ist
viel umfangreicher als hier im Katalog.
Fragen lohnt sich.**

VERANKERUNGEN

Gerüsthalter

- Stahlrohr \varnothing 48,3 mm, feuerverzinkt
- Kurze Gerüsthalter werden mit einer Normalkupplung befestigt
- Lange Gerüsthalter werden mit zwei Normalkupplungen befestigt

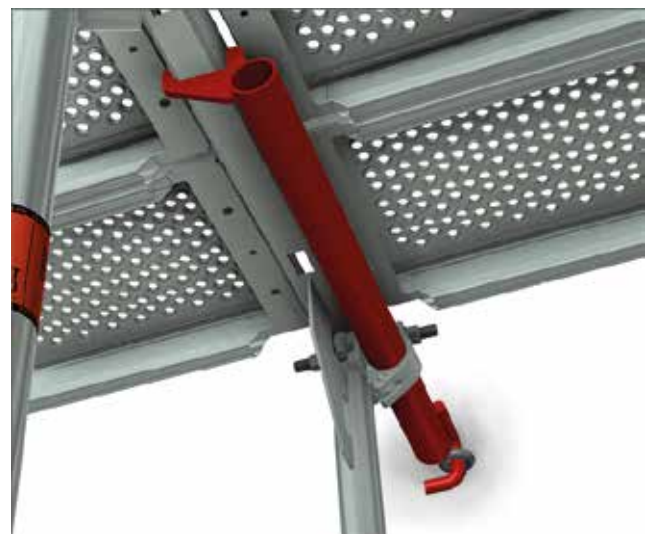
Länge (m)	Gewicht (kg)	Art.-Nr.	Preis (€)
0,30	1,40	G000240	11,00
0,40	1,80	G000242	12,00
0,50	2,00	G000125	12,00
0,60	2,60	G000241	14,50
0,80	3,20	G000129	17,90
1,00	3,80	G000127	18,90
1,30	4,80	G000131	22,90
1,50	5,50	G000132	25,90



Gerüsthalter mit Platte

- Stahlrohr \varnothing 48,3 mm, feuerverzinkt
- Einbau mit einer Normalkupplung

Länge (m)	Gewicht (kg)	Art.-Nr.	Preis (€)
0,70	2,70	G000124	22,90



Die gezeigten Artikelbeschreibungen dienen nur als Referenz, dass tatsächliche Produkt kann von der Beschreibung abweichen.
Insbesondere die Maße, Gewichtsangaben und technischen Beschreibungen sind als Richtwerte zu verstehen und somit wie eventuelle Schreib und Druckfehler vorbehaltenlich.

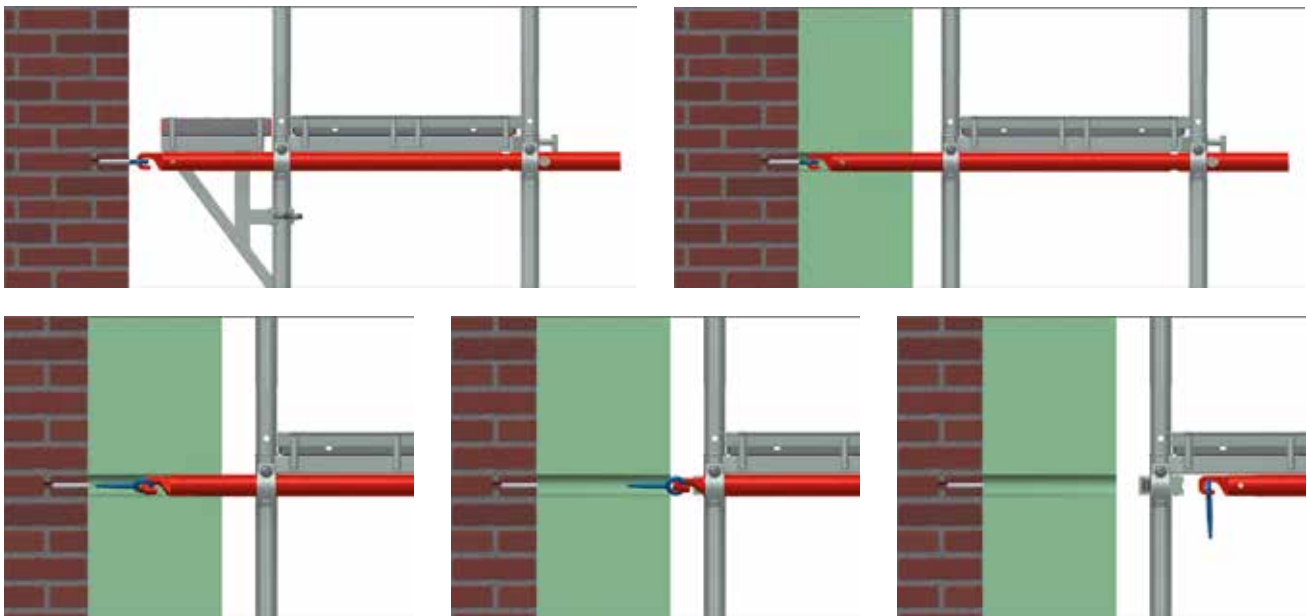
VERANKERUNGEN

Gerüsthälter WDVS

- Stahlrohr \varnothing 48,3 mm, feuerverzinkt
- Für den Einsatz an WDVS-Fassaden mit handelsüblichen Ringschrauben
- Die Verwendung kurzer Ringschrauben gewährleistet die Aufnahme parallel zur Fassade auftretender Kräfte ohne Verwendung von Sonderbauteilen
- Die Ausformung des Hakens ermöglicht das Herausdrehen der Ringschraube gemeinsam mit dem Gerüsthälter WDVS
- Löcher zur Aufnahme eines Werkzeugs zur leichteren Demontage (z. B. Ratschenschlüssel)
- Kompakte Hakenform ermöglicht optimale Lagerhaltung
- Kurzer Abstand zwischen Ringöse und Ankergrund gewährleistet geringe Biegebeanspruchung für den Schaft der Ringöschenschraube und somit die Aufnahme hoher Lasten parallel zur Fassade
- Dadurch weitgehender Verzicht auf V-Anker bzw. Dreiecksanker
- Keine Beschädigung des Dämmsystems durch Verformung der Ankermittel
- Geringer Montageaufwand, da nur eine Bohrung
- Gerüsthälter einsetzbar unabhängig von der Dicke des Dämmstoffes



Länge (m)	Gewicht (kg)	Art.-Nr.	Preis (€)
0,30	1,30	G011132	14,90
0,60	2,40	G011133	16,90
1,20	4,50	G010916	23,90
1,55	5,70	G011134	25,90



Die gezeigten Artikelbeschreibungen dienen nur als Referenz, dass tatsächliche Produkt kann von der Beschreibung abweichen.

Insbesondere die Maße, Gewichtsangaben und technischen Beschreibungen sind als Richtwerte zu verstehen und somit wie eventuelle Schreib und Druckfehler vorbehalten.

VERANKERUNGEN

Ankerbrücke WDVS

- Set mit WDVS-Brücke und zwei Ringschrauben
- Zur Verankerung von Gerüsten an Hauswänden, insbesondere bei WDVS beim Aufbau in Regelausführung
- Auch bei einem Hebelarm von 28 cm ist eine ausreichende Tragfähigkeit beim Aufbau in Regelausführung parallel zur Hauswand gewährleistet
- WDVS = Wärmedämmverbundsystem



Gewicht [kg]	Art.-Nr.	Preis [€]
3,61	G009141	85,90

Gerüsthalter

- Stahlrohr \varnothing 48,3 mm, feuerverzinkt
- Haken innenliegend verschweißt
- Ermöglicht in Verbindung mit Ankerbrücke WDVS den optimierten, fassadennahen Anschluss von Gerüstkupplungen



Länge [m]	Gewicht [kg]	Art.-Nr.	Preis [€]
0,18	0,95	G009190	15,90



Die gezeigten Artikelbeschreibungen dienen nur als Referenz, dass tatsächliche Produkt kann von der Beschreibung abweichen.

Insbesondere die Maße, Gewichtsangaben und technischen Beschreibungen sind als Richtwerte zu verstehen und somit wie eventuelle Schreib und Druckfehler vorbehaltenlich.

VERANKERUNGEN

Nylondübel

Normdübel aus hochwertigem Nylon

Ø	Länge	VPE	Umkarton	Art.-Nr.	Preis (€)/100 St
14 mm	70 mm	200	3000	GP-01226N	7,00



PEGA-Dübel

Dübel mit eingespritzter Gewindeführung

Ø	Länge	VPE	Umkarton	Art.-Nr.	Preis (€)/100 St
14 mm	70 mm	200	3000	GP-01228N	9,90



Kreuzlamelle (kurz)

zum Verschließen der Dübelöffnung

Ø	Länge	VPE	Umkarton	Art.-Nr.	Preis (€)/100 St
14 mm	40 mm	100	5500	GP-01178N	6,90



Kreuzlamelle (lang)

zum Verschließen der Dübelöffnung

Ø	Länge	VPE	Umkarton	Art.-Nr.	Preis (€)/100 St
14 mm	80 mm	50	3000	GP-01178NI	8,90



Abdeckkappe (kurz)

zum Verschließen der Dübelöffnung

Ø	Länge	VPE	Umkarton	Art.-Nr.	Preis (€)/100 St
14 mm	40 mm	100	6000	GP-01199N	6,90



Abdeckkappe (lang)

zum Verschließen der Dübelöffnung

Ø	Länge	VPE	Umkarton	Art.-Nr.	Preis (€)/100 St
14 mm	80 mm	50	3000	GP-01213N	8,90



Die gezeigten Artikelbeschreibungen dienen nur als Referenz, dass tatsächliche Produkt kann von der Beschreibung abweichen.
Insbesondere die Maße, Gewichtsangaben und technischen Beschreibungen sind als Richtwerte zu verstehen und somit wie eventuelle Schreib und Druckfehler vorbehalten.

VERANKERUNGEN

MJ-SCAFFY

Eindrehhilfe für Ringschrauben, mit SDS Bohrmaschinenaufnahme, mit Adapter SW 22, 3/4 Zoll Vierkant

Gewicht (kg)	Art.-Nr.	Preis (€)
0,374	F012600	71,00



Ringschraube/Gerüstösenschraube

aus verzinktem Stahl, Holzgewinde

Ø	Länge	VPE	Umkarton	Art.-Nr.	Preis (€)
12 mm	90 mm	25	1000	GGP-00290N	0,85
12 mm	120 mm	25		GGP-00291N	0,90
12 mm	160 mm	25		GGP-00292N	1,05
12 mm	190 mm	25		GGP-00293N	1,12
12 mm	230 mm	25		GGP-00294N	1,25
12 mm	300 mm	25		GGP-00295N	1,45
12 mm	350 mm	25		GGP-00296N	1,52
12 mm	400 mm	25		GGP-00297N	2,40
12 mm	450 mm	25		GGP-00298N	2,60
12 mm	500 mm	25		GGP-00299N	2,80



Ringschrauben metrisch

- Verzinkt und verschweißt
- Mit metrischem Gewinde

Länge (m)	Gewicht (kg)	VPE	Art.-Nr.	Preis (€)
0,06	0,140	150	012379	4,60
0,08	0,150	150	012383	4,90
0,10	0,160	100	012384	5,10
0,12	0,175	100	012385	5,40
0,16	0,210	100	012386	5,90
0,22	0,260	50	012387	6,160



Die gezeigten Artikelbeschreibungen dienen nur als Referenz, dass tatsächliche Produkt kann von der Beschreibung abweichen.

Insbesondere die Maße, Gewichtsangaben und technischen Beschreibungen sind als Richtwerte zu verstehen und somit wie eventuelle Schreib und Druckfehler vorbehalten.

VERANKERUNGEN

Verankerungsprüfgerät

Die Verankerung von Gerüstkonstruktionen ist von höchster Bedeutung für die Sicherheit von Mensch und Material. Mit einem Verankerungsprüfgerät sind Sie auf der sicheren Seite. Genaue Bestimmung der Ankerzugfestigkeit in einem Bereich von 0 - 10,00 kN. Geeignet für Ringschrauben bis 20 cm Länge.



H/L x B (m)	Gewicht (kg)	VPE	Art.-Nr.	Preis (€)
0,55 x 0,05	1,80	1	C03242	492,00

Stützzylinder

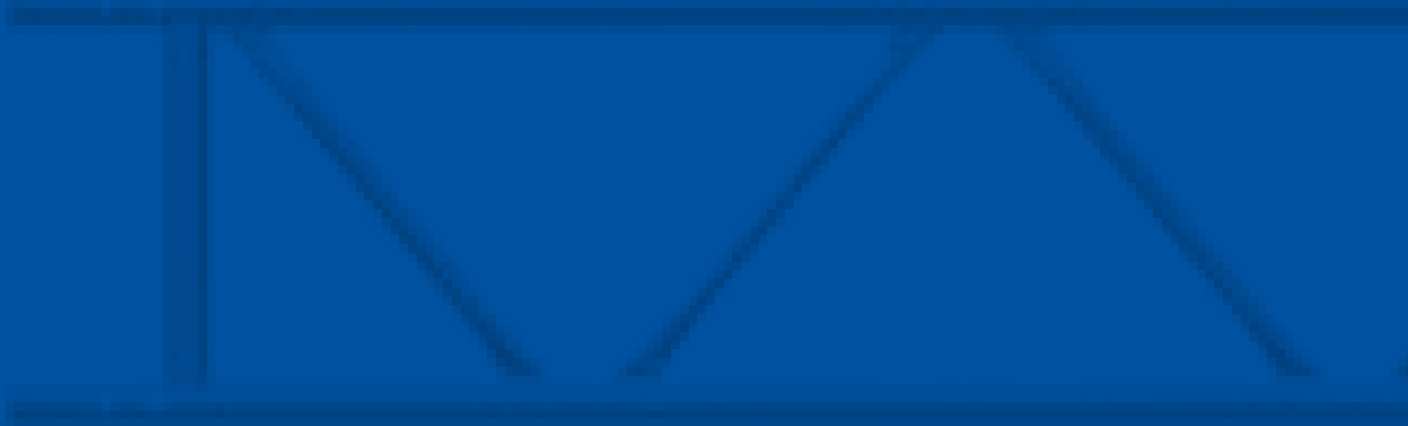
Für das Verankerungsprüfgerät.



H/L x B (m)	Gewicht (kg)	VPE	Art.-Nr.	Preis (€)
0,24 x 0,10	1,80	1	C03244	69,90

Die gezeigten Artikelbeschreibungen dienen nur als Referenz, dass tatsächliche Produkt kann von der Beschreibung abweichen.
Insbesondere die Maße, Gewichtsangaben und technischen Beschreibungen sind als Richtwerte zu verstehen und somit wie eventuelle Schreib und Druckfehler vorbehaltenlich.

GITTERTRÄGER UND ÜBERBRÜCKUNGEN



**Unser Sortiment an Produkten ist
viel umfangreicher als hier im Katalog.
Fragen lohnt sich.**

GITTERTRÄGER UND ÜBERBRÜCKUNGEN

Gitterträger Stahl

- Stahlrohr Ø 48,3 mm, feuerverzinkt
- Lastaufnahme in Abhängigkeit der Spannweite gemäß gesonderter Belastungstabelle



Länge (m)	Höhe (m)	Gewicht (kg)	VPE (Stk.)	Art.-Nr.	Preis (€)
3,20	0,45	30,00	25	H000108	169,90
4,20	0,45	39,00	25	H000109	209,90
5,20	0,45	50,00	25	H000110	259,90
6,20	0,45	58,00	25	H000111	289,90
7,60	0,45	72,00	25	H000112	429,90

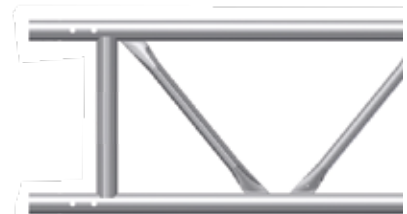


Gitterträger Aluminium

- Aluminiumrohr Ø 48,3 mm
- Lastaufnahme in Abhängigkeit der Spannweite gemäß gesonderter Belastungstabelle



Länge (m)	Höhe (m)	Gewicht (kg)	VPE (Stk.)	Art.-Nr.	Preis (€)
3,20	0,45	12,00	25	H000255	229,90
4,20	0,45	15,00	25	H000257	284,90
5,20	0,45	20,00	25	H000258	339,90
6,20	0,45	23,00	25	H000259	414,90
8,10	0,45	31,00	25	H000261	544,90



Schwerlast-Gitterträger

- Stahlrohr Ø 48,3 mm, feuerverzinkt
- Parallelgurtiger Gitterträger
- Als Überbrückungsträger für Sonderkonstruktionen mit hoher Lastaufnahme
- Für größere Spannweiten geeignet



Länge (m)	Höhe (m)	Gewicht (kg)	VPE (Stk.)	Art.-Nr.	Preis (€)
3,00	0,75	50,00	25	H000115	369,90
4,00	0,75	60,00	25	H000114	509,90
5,00	0,75	75,00	25	H000116	589,90
6,00	0,75	85,00	25	H000117	709,90
7,50	0,75	110,00	25	H000118	1.039,90



Weitere Schwerlast und Spezialträger auf Anfrage!

Die gezeigten Artikelbeschreibungen dienen nur als Referenz, dass tatsächliche Produkt kann von der Beschreibung abweichen.

Insbesondere die Maße, Gewichtsangaben und technischen Beschreibungen sind als Richtwerte zu verstehen und somit wie eventuelle Schreib und Druckfehler vorbehaltenlich.

GITTERTRÄGER UND ÜBERBRÜCKUNGEN

Firstverbinder

- Stahl, feuerverzinkt
- Für den Verband von Gitterträgern im Firstbereich
- Für Satteldächer mit ca. 10° Dachneigung

Länge (m)	Höhe (m)	Gewicht (kg)	Art.-Nr.	Preis (€)
0,66	0,45	8,00	G000113	93,90



Rohrverbinder für Gitterträger

- Stahl, feuerverzinkt
- Zur fortlaufenden Verlängerung von Gitterträgern

Ausführung	Gewicht (kg)	Art.-Nr.	Preis (€)
Gerade	1,30	G003588	24,90
Gebogen, kurz	2,00	G000283	31,90
Gebogen, lang	2,50	G000123	37,90



Bolzen mit Federstecker

- Schraubfreie Verbindung von Gitterträgern
- Ersetzt die üblichen Schrauben M 12 x 60 mm und verringert somit die Montagezeit
- Bestehend aus Federstecker (Art.-Nr. 002232), Bolzen (Art.-Nr. 002235) und U-Scheibe (Art.-Nr. 002964)
- Alle Artikel sind auch einzeln erhältlich

Gewicht (kg)	Art.-Nr.	Preis (€)
0,09	G002237	2,90



Die gezeigten Artikelbeschreibungen dienen nur als Referenz, dass tatsächliche Produkt kann von der Beschreibung abweichen.
Insbesondere die Maße, Gewichtsangaben und technischen Beschreibungen sind als Richtwerte zu verstehen und somit wie eventuelle Schreib und Druckfehler vorbehalten.

GITTERTRÄGER UND ÜBERBRÜCKUNGEN

Wandanschluss für Gitterträger

- Stahl, feuerverzinkt
- Zur Befestigung an der Wand, z. B. bei Überbrückungs-konstruktionen
- Für Gitterträger mit 450 mm Bauhöhe



Gewicht (kg)	Art.-Nr.	Preis (€)
3,50	G000170	78,90

Gitterträgertraversenteil

- Stahl, feuerverzinkt
- Verschiebbar
- In Verbindung mit einer Belagtraverse zum Weiterbau im Gerüstfeld-raster bei Überbrückungen mit Gitterträgern



Gewicht (kg)	Art.-Nr.	Preis (€)
6,00	G000235	89,90

Adapter

Optimale Wetterschutzlösung für die oberste Gerüstlage. Einfache Montage über verstellbare Aufsteckrohre. Flexible Anpassung an unterschiedlichste Gegebenheiten im Dach- und Traufbereich. Passend für alle Gerüstsysteme und Gerüstbreiten. In Kombination mit einfacher Gerüstplane oder spezieller PVC-Kederplane. Zur Stabilisierung sind Rückengeländer erforderlich (siehe Systempreisliste Fassadengerüst RUX-SUPER).



Gewicht (kg)	VPE	Art.-Nr.	Preis (€)
5,90	1	D05508	52,90

Die gezeigten Artikelbeschreibungen dienen nur als Referenz, dass tatsächliche Produkt kann von der Beschreibung abweichen. Insbesondere die Maße, Gewichtsangaben und technischen Beschreibungen sind als Richtwerte zu verstehen und somit wie eventuelle Schreib und Druckfehler vorbehalten.

GITTERTRÄGER UND ÜBERBRÜCKUNGEN

Rohrverbinder Mit Halbkupplung

- Stahl, feuerverzinkt
- Aufschraubbar auf Gitterträger, Rohre oder Riegel

Länge (m)	Gewicht (kg)	SW	Art.-Nr.	Preis (€)
0,30	1,80	22	G000223	22,90
0,30	1,80	19	G000222	22,90



Rohrverbinder

- Stahl, feuerverzinkt
- Mit U-Klammer
- Für Keilkopfanschluss
- Zur Verwendung für Gitterträger, Rohre und Riegel

Länge (m)	Gewicht (kg)	Art.-Nr.	Preis (€)
0,20	1,90	G009726	28,90



Rohrverbinder mit U-Klammer

- Stahl, feuerverzinkt
- Zum Weiterbau z. B. bei Überbrückungen unter Beibehaltung des Gerüstrasters
- Inkl. Sicherungsschraube
- Auch für O- und U-Doppelriegel geeignet

Länge (m)	Gewicht (kg)	SW Art.-Nr.	Preis (€)	Preis (€)
0,30	2,00	19	G008290	27,90



Die gezeigten Artikelbeschreibungen dienen nur als Referenz, dass tatsächliche Produkt kann von der Beschreibung abweichen. Insbesondere die Maße, Gewichtsangaben und technischen Beschreibungen sind als Richtwerte zu verstehen und somit wie eventuelle Schreib und Druckfehler vorbehalten.

GITTERTRÄGER UND ÜBERBRÜCKUNGEN

Aluminium Dreiecksträger

- Außenmaß: 45 x 45 x 45 cm
- Für Normalkupplungsanschluß
- Verlängerung mit Gitterträgerverbinder und Spezialschrauben möglich
- Kipp- und knicksicher ohne zusätzliche Aussteifung

Länge (m)	Gewicht (kg)	Art.-Nr.	Preis (€)
2,25	16,70	E009949	382,90
3,25	24,60	E009950	480,90
4,25	30,80	E009951	627,90
5,25	38,70	E009952	755,90
6,25	44,70	E009953	870,90
7,25	52,70	E009954	999,00
8,25	58,90	E009955	1.099,900



Aluminium Vierecksträger

- Außenmaß: 45 x 45 x 45 cm
- Für Normalkupplungsanschluß
- Verlängerung mit Gitterträgerverbinder und Spezialschrauben möglich
- Kipp- und knicksicher ohne zusätzliche Aussteifung

Länge (m)	Gewicht (kg)	Art.-Nr.	Preis (€)
2,25	22,30	E009956	485,90
3,25	32,80	E009957	626,90
4,25	41,10	E009958	792,90
5,25	51,60	E009959	946,90
6,25	59,80	E009960	1.099,00
7,25	70,30	E009961	1.254,90
8,25	78,60	E009962	1.399,00



Aluminiumträger H 160

- Mit fest eingearbeiteter Holzleiste zur Befestigung aufliegender Dielen
- Besonders geeignet für großflächige Überbrückungen und Deckengerüste
- Weitere Längen auf Anfrage

Länge (m)	Breite (m)	Gewicht (kg)	Art.-Nr.	Preis (€)
5,50	0,08	36,00	D000611	auf Anfrage
6,40	0,08	42,00	D000612	auf Anfrage
11,90	0,08	78,00	D000613	auf Anfrage

Technische Daten

Gewicht inkl. Holzleiste:	5,6 kg/m
Querschnitt:	20,9 cm ²
Trägheitsmoment:	787 cm ⁴
Widerstandsmoment:	93,5 cm ³
Biegefestigkeit:	551 kN/m ²
zul. Biegemoment (nach DIN 4113)	10,7 kN/m
zul. Querkraft (nach DIN 4113)	52 kN



Die gezeigten Artikelbeschreibungen dienen nur als Referenz, dass tatsächliche Produkt kann von der Beschreibung abweichen.

Insbesondere die Maße, Gewichtsangaben und technischen Beschreibungen sind als Richtwerte zu verstehen und somit wie eventuelle Schreib und Druckfehler vorbehaltenlich.

GITTERTRÄGER UND ÜBERBRÜCKUNGEN

Aussteiferrahmen

- Stahl, feuerverzinkt
- Für den Verbund von zwei nebeneinander liegenden Gitterträgern
- Die vernieteten Halbkupplungen ermöglichen eine schnelle, sichere Montage



Ausführung	Länge (m)	Breite (m)	Gewicht (kg)	VPE (Stk.)	Art.-Nr.	Preis (€)
UNI / UNI TOP	2,50	0,45	17,30	20	G000299	125,90
UNI-CONNECT	2,57	0,45	17,60	20	G000301	131,90

Aussteiferrahmen mit gekröpftem Obergurt

- Stahl, feuerverzinkt
- Für den Verbund von zwei nebeneinander liegenden Gitterträgern
- Die vernieteten Halbkupplungen ermöglichen eine schnelle, sichere Montage
- Die optimierte Obergurtführung ermöglicht einen verbesserten Regenwasserablauf und vermeidet die Bildung von Wassersäcken



Ausführung	Länge (m)	Breite (m)	Gewicht (kg)	VPE (Stk.)	Art.-Nr.	Preis (€)
UNI / UNI TOP	2,50	0,45	13,50	20	G004738	132,90
UNI / UNI TOP	3,00	0,45	17,00	20	G004378	158,90
UNI-CONNECT	2,57	0,45	13,90	20	G004737	132,90
UNI-CONNECT	3,07	0,45	17,60	20	G003596	158,90

Die gezeigten Artikelbeschreibungen dienen nur als Referenz, das tatsächliche Produkt kann von der Beschreibung abweichen.
Insbesondere die Maße, Gewichtsangaben und technischen Beschreibungen sind als Richtwerte zu verstehen und somit wie eventuelle Schreib- und Druckfehler vorbehalten.

GITTERTRÄGER UND ÜBERBRÜCKUNGEN

Aluminiumsteg

- Aus geschlossenen Rechteckprofilen
- Optimal für Deckengerüste und Überbrückungen dank großer Spannweite
- Nach DIN 4420 für alle Unterhaltungsarbeiten der Lastklasse 2 (1,5 kN/m²)
- Je nach Steglänge, ist eine Auflage von 30 cm bis 50 cm erforderlich
- Nebeneinanderliegende Stege werden seitlich mittels Eisenstäbe verbunden
- Zugelassen für den Einsatz in Fang- und Dachfangschutzgerüsten nach DIN 4420

Länge (m)	Breite (m)	Gewicht (kg)	Art.-Nr.	Preis (€)
4,00	0,59	23,00	E000646	577,90
5,20	0,59	30,00	E000645	782,90
6,00	0,59	35,00	E000644	909,90
8,00	0,59	59,00	E000643	1.265,90



Geländerhalter für Aluminiumsteg

- Zum Aufstecken von System-Geländerpfosten
- Ermöglicht eine problemlose Montage für den dreiteiligen Seitenschutz
- Mit Bordbretthalter

Gewicht (kg)	Art.-Nr.	Preis (€)
2,00	E002256	78,90
2,00	E003038	78,90



System UNI/UNI TOP

System UNI-Connect

Kippsicherung für Alu-Steg

- Stahl, feuerverzinkt, gesenkgeschmiedet
- Halbkupplung mit Bundmutter und angeschweißtem Stahlwinkel zur Sicherung von Aluminiumstegen gegen seitliches Kippen
- Auch als Belagsicherung für Konsole 0,32 m ohne Rohrverbinder

Breite (m)	Gewicht (kg)	SW	Art.-Nr.	Preis (€)
0,25	1,30	22	E000648	86,90



Weitere Aussteiferrahmen auf Anfrage!

Die gezeigten Artikelbeschreibungen dienen nur als Referenz, dass tatsächliche Produkt kann von der Beschreibung abweichen.

Insbesondere die Maße, Gewichtsangaben und technischen Beschreibungen sind als Richtwerte zu verstehen und somit wie eventuelle Schreib und Druckfehler vorbehaltenlich.

GELÄNDER

**Unser Sortiment an Produkten ist
viel umfangreicher als hier im Katalog.
Fragen lohnt sich.**

GELÄNDER

Innengeländerstütze

- Stahl, feuerverzinkt
- mit zwei eingeschweißten Kippstiften zur Anbringung zusätzlicher Innenrückengeländer am Vertikalrahmen
- schnelle Montage durch Keilverschluss



Länge (m)	Gewicht (kg)	VPE (Stk.)	Art.-Nr.	Preis (€)
0,95	2,40	100	G007735	37,90

Eckkippstift

- Stahl, feuerverzinkt
- Zur Montage des Seitenschutzes in Eckbereichen
- Werkzeuglose Montage



Gewicht (kg)	Art.-Nr.	Preis (€)
0,30	G011248	14,40

Stirngeländer 1-bohlig

- Stahlrohr, feuerverzinkt
- Als doppelter Seitenschutz an Stirnseiten
- Ineinandersteckbar
- Einsetzbar als Seitenschutz bei Rundrüstungen



Gewicht (kg)	SW	VPE (Stk.)	Art.-Nr.	Preis (€)
2,60	19	50	G009366	28,00

Verstärkung für Dachfang

- Stahl, feuerverzinkt
- Mit drei Halbkupplungen
- Zur Verstärkung der Geländerstütze für Dachfang bei einer Feldlänge über 4,00 m



Höhe (m)	Gewicht (kg)	SW	Art.-Nr.	Preis (€)
1,30	7,50	22	010063	52,00

Die gezeigten Artikelbeschreibungen dienen nur als Referenz, dass tatsächliche Produkt kann von der Beschreibung abweichen.
Insbesondere die Maße, Gewichtsangaben und technischen Beschreibungen sind als Richtwerte zu verstehen und somit wie eventuelle Schreib und Druckfehler vorbehaltenlich.

Rückengeländer

- Stahlrohr Ø 33,7 mm, feuerverzinkt
- Länge 1,29 m entspricht dem halben 2,57 m Feld



Länge (m)	Gewicht (kg)	VPE (Stk.)	Art.-Nr.	Preis (€)
0,73	1,20	100	F000499	17,50
1,09	2,20	100	F000500	18,30
1,29	2,30	100	F010809	18,80
1,57	2,40	100	F000501	19,00
2,07	3,80	100	F000502	20,40
2,57	4,60	100	F000503	21,90
3,07	5,90	100	F000504	23,30

Doppel-Rückengeländer

- Stahlrohr Ø 33,7 mm, feuerverzinkt



Länge (m)	Gewicht (kg)	VPE (Stk.)	Art.-Nr.	Preis (€)
0,73	4,10	40	F000506	39,60
1,09	5,40	40	F000507	43,40
1,57	7,20	40	F000509	47,80
2,07	9,80	40	F000510	51,80
2,57	11,80	40	F000511	55,00
3,07	13,50	40	F000512	63,20
4,14	21,00	40	F000513	113,00

Die gezeigten Artikelbeschreibungen dienen nur als Referenz, dass tatsächliche Produkt kann von der Beschreibung abweichen.
Insbesondere die Maße, Gewichtsangaben und technischen Beschreibungen sind als Richtwerte zu verstehen und somit wie eventuelle Schreib und Druckfehler vorbehalten.

GELÄNDER

Diagonale

- Stahlrohr \varnothing 42,4 mm, feuerverzinkt
- Mit drehbarer Keilkupplung
- Kraftschlüssige Vertikalaussteifung des Gerüsts parallel zur Fassade.

Feld (m)	Länge (m)	Gewicht (kg)	VPE (Stk.)	Art.-Nr.	Preis (€)
1,57	2,40	6,00	50	F000546	52,90
2,07	2,80	6,50	50	F000554	38,90
2,57	3,20	7,00	50	F000552	40,90
3,07	3,60	8,30	50	F000553	43,90



Diagonale metrisch

- Stahlrohr \varnothing 48,3 mm, feuerverzinkt
- Die Montage erfolgt an der Außenseite des Gerüsts über den oberen Kippstift am Vertikalrahmen
- Durch die Anordnung der Diagonale ist ein lotrechter Gerüstaufbau garantiert, ein etagenweises Ausrichten nicht erforderlich.

Feld (m)	Länge (m)	Gewicht (kg)	VPE (Stk.)	Art.-Nr.	Preis (€)
1,50	2,50	7,50	50	F000082	31,00
2,00	2,83	8,00	50	F000081	34,00
2,50	3,20	9,50	50	F000080	36,50
3,00	3,61	11,00	50	F000079	40,50
4,00	4,53	13,80	50	F000231	52,50



Querdiagonale

- Stahl, feuerverzinkt
- Mit zwei Halbkupplungen
- Zur Aussteifung von Stellrahmen senkrecht zur Fassade und zur Abstützung von Konsolen

Ausführung	Länge (m)	Gewicht (kg)	VPE (Stk.)	Art.-Nr.	Preis (€)
2-bohlig	1,77	5,30	50	F000588	52,80
3-bohlig	1,95	5,80	50	F000587	55,70



Die gezeigten Artikelbeschreibungen dienen nur als Referenz, dass tatsächliche Produkt kann von der Beschreibung abweichen.

Insbesondere die Maße, Gewichtsangaben und technischen Beschreibungen sind als Richtwerte zu verstehen und somit wie eventuelle Schreib und Druckfehler vorbehalten.

Rückengeländer

- Stahlrohr \varnothing 38 mm, feuerverzinkt
- An den Enden gestaucht und gelocht
- Zeitsparende Einhängung über die selbstsichernden Kippstifte
- Kein Werkzeug zur Montage erforderlich

Länge (m)	Gewicht (kg)	VPE (Stk.)	Art.-Nr.	Preis (€)
0,73	1,40	100	011958	18,20
1,09	2,00	100	011959	18,20
1,57	2,90	100	011963	20,00
2,07	3,80	100	011964	20,40
2,57	4,70	100	011965	21,90
3,07	5,50	100	011966	23,30



Länge (m)	Gewicht (kg)	VPE (Stk.)	Art.-Nr.	Preis (€)
0,74	1,40	100	011937	17,10
1,10	2,00	100	011939	17,80
1,25	2,30	100	011940	19,70
1,50	2,80	100	011941	19,10
2,00	3,60	100	011942	19,90
2,50	4,50	100	099143	21,00
3,00	5,40	100	011944	23,00
4,00	11,80	100	007822	47,20

Länge (m)	Gewicht (kg)	VPE (Stk.)	Art.-Nr.	Preis (€)
0,65	1,50	100	011936	16,70
1,00	2,00	100	011938	18,30
1,50	2,50	100	011941	19,10
2,00	3,50	100	011942	19,90
2,50	4,00	100	011943	21,00
3,00	5,50	100	011944	23,00
4,00	11,81	100	007822	47,20

Die gezeigten Artikelbeschreibungen dienen nur als Referenz, dass tatsächliche Produkt kann von der Beschreibung abweichen.
Insbesondere die Maße, Gewichtsangaben und technischen Beschreibungen sind als Richtwerte zu verstehen und somit wie eventuelle Schreib und Druckfehler vorbehalten.

PLANEN UND NETZE



**Unser Sortiment an Produkten ist
viel umfangreicher als hier im Katalog.
Fragen lohnt sich.**

PLANEN UND NETZE

Original Huck Seitenschutz/Dachfangnetz

Das Netz umfasst ein angekettetes Einfass-Seil, dadurch beträgt die gesamte Netzrandstärke 15 mm. Dies sorgt dafür, dass das Netz belastbare Befestigungspunkte hat und verleiht ihm einen sauberen Abschluss an allen Seiten. Des Weiteren werden die Netze mit dem aktuellen Datum ausgeliefert. Auf Anfrage bieten wir Ihnen auch Gurtschnellverschlüsse an.

- Materialstärke: 5 mm
- Maschenweite: 100 mm
- Maschenhöchstzugkraft: 3200 N
- Norm BGR 179, DIN EN 1263-1
- 12 Monate Prüfintervall (bei uns möglich!)
- 90% Reißfestigkeit nach zweijähriger Bewitterung

Farbe	Länge (m)	Breite (m)	Gewicht (kg)	Art.-Nr.	Preis (€)
blau	2,00	5,00	2,50	EGP01317	32,90
grün	2,00	5,00	2,50	EGP01344	32,90
rot	2,00	5,00	2,50	EGP01315	32,90
blau	2,00	10,00	5,00	EGP01318	46,90
grün	2,00	10,00	5,00	EGP01322	46,90
rot	2,00	10,00	5,00	EGP01321	46,90



Original „Huck“ Seitenschutz/Dachfangnetz mit angenähten Gurtschnellverschlüssen oder ISILINKS auf Anfrage!
Original „Huck“ Personen-Auffangnetze in verschiedenen Farben und Maßen auf Anfrage!

Netz Schnellverschluss Isilink-Clips (DBGM)

- Im Abstand von 50 cm anzubringen
- Vom Fachausschuss Bau des Hauptverbandes der gewerblichen Berufsgenossenschaften wurde innerhalb der Prüf- und Zertifizierungsstelle im BG-PRÜFZERT für diese neue Isilink-Clipverbindung das GS-Prüfzeichen 97175 vergeben

Farbe	Gewicht (kg)	Art.-Nr.	Preis (€)
schwarz	0,03	EGP01326	0,79



Gurtschnellverschluss zur Montage von Seitenschutznetzen

- Mit Klemmschloss aus Metall
- Diese Befestigungsart bietet eine enorme Zeitersparnis bei der Montage
- Im Abstand von 75 cm anzubringen

Farbe	Länge (m)	Gewicht (kg)	Art.-Nr.	Preis (€)
grün	0,60	0,71	E000193	1,35
rot	0,60	0,71	E009700	1,35
blau	0,60	0,71	E009701	1,35



Die gezeigten Artikelbeschreibungen dienen nur als Referenz, dass tatsächliche Produkt kann von der Beschreibung abweichen.

Insbesondere die Maße, Gewichtsangaben und technischen Beschreibungen sind als Richtwerte zu verstehen und somit wie eventuelle Schreib und Druckfehler vorbehaltenlich.

PLANEN UND NETZE

Gerüstschutzplane Bändchengewebe T180

- PE-Polybändchengewebe mit eingesäumter PP-Schnur
- HDPE-Polybändchengewebe mit LDPE-Beschichtung
- ca. 150 g/m²
- mit Nylonschnur im Saum und Alu-Doppelösen alle 0,50 m,
- gute Reißfestigkeit

Maße	Farbe	VPE	Umkarton	Art.-Nr.	Preis (€)
10,00 x 0,80 m	weiß	1	5	GP-05211N	6,00
10,00 x 1,10 m			5	GP-05208N	8,25
10,00 x 1,60 m			5	GP-05209N	12,00
10,00 x 2,10 m			5	GP-05206N	15,75
10,00 x 2,60 m			5	GP-04566N	19,50
10,00 x 3,10 m			5	GP-04567N	23,25
20,00 x 0,80 m			4	GP-05212N	12,00
20,00 x 1,10 m			4	GP-05213N	16,50
20,00 x 1,60 m			4	GP-05214N	24,00
20,00 x 2,10 m			3	GP-05210N	31,50
20,00 x 2,60 m			3	GP-04564N	34,00
20,00 x 3,10 m			2	GP-04565N	46,50



Gerüstschutzplane Gittergewebe Standard

- Ösenband PE-Gitterfolie mit Verstärkungsstreifen
- HD PE/PP-Gitterfolie mit LDPE-Beschichtung, mit Verstärkungsstreifen
- ca. 150 g/m², mit Nylonschnur im Saum und Alu-Doppelösen alle 0,50 m
- gute Reißfestigkeit, durch Überlappungen am Gerüststiel
- höhere Dichtigkeit

Maße	Farbe	VPE	Umkarton	Art.-Nr.	Preis (€)
20,00 x 2,70 m	weiß	1	2	GP-04917N	45,90
20,00 x 3,20 m			2	GP-04918N	54,40



Die gezeigten Artikelbeschreibungen dienen nur als Referenz, dass tatsächliche Produkt kann von der Beschreibung abweichen.

Insbesondere die Maße, Gewichtsangaben und technischen Beschreibungen sind als Richtwerte zu verstehen und somit wie eventuelle Schreib und Druckfehler vorbehalten.

PLANEN UND NETZE

Gerüstschutzplane Gittergewebe Extra

- Ösenband PE-Gitterfolie mit Verstärkungsstreifen
- HD PE/PP-Gitterfolie mit LDPE-Beschichtung, mit Verstärkungsstreifen
- ca. 200 g/m², mit Nylonschnur im Saum und Alu-Doppelösen alle 0,50 m
- hohe Reißfestigkeit, durch Überlappungen am Gerüststiel,
- höhere Dichtigkeit

Maße	Farbe	VPE	Umkarton	Art.-Nr.	Preis (€)
10,00 x 2,70 m	weiß-rot	1	2	GP-04925N	29,70
10,00 x 3,20 m			2	GP-04924N	35,20
20,00 x 1,20 m			2	GP-04926N	26,40
20,00 x 2,20 m			2	GP-04922N	48,40
20,00 x 2,70 m			1	GP-04919N	59,90
20,00 x 3,20 m			1	GP-04920N	77,40



Gerüstschutzplane Gittergewebe extra B1

- Ösenband PE-Gitterfolie mit Verstärkungsstreifen,
- schwer entflammbar nach EN 13501-1 Klasse B
- HDPE/PP-Gitterfolie mit LDPE-Beschichtung
- ca. 200 g/m²
- hohe Reißfestigkeit, durch Überlappungen am Gerüststiel
- höhere Dichtigkeit, schwer entflammbar nach EN 13501-1 Klasse B

Maße	Farbe	VPE	Umkarton	Art.-Nr.	Preis (€)
20,00 x 2,70 m	weiß	1	2	GP-04923N	86,40



Winterbauplane

- Ösenband PE-Gitterfolie mit aufkaschierter
- Luftpolsterfolie und Verstärkungsstreifen
- HDPE/PP-Gitterfolie mit LDPE-Beschichtung
- ca. 310 g/m²,
- minimalste frostbedingte Ausfallzeiten durch höchsten Wärmedämmschutz, hohe Reißfestigkeit, durch Überlappung am Gerüststiel
- höhere Dichtigkeit

Maße	Farbe	VPE	Umkarton	Art.-Nr.	Preis (€)
20,00 x 2,70 m	weiß-rot	1	2	GP-04921N	auf Anfrage



Auch in schwer entflammbarer Ausführung nach EN 13501-1 Klasse B auf Anfrage lieferbar!

Die gezeigten Artikelbeschreibungen dienen nur als Referenz, dass tatsächliche Produkt kann von der Beschreibung abweichen.

Insbesondere die Maße, Gewichtsangaben und technischen Beschreibungen sind als Richtwerte zu verstehen und somit wie eventuelle Schreib und Druckfehler vorbehaltenlich.

PLANEN UND NETZE

Kederplane aus PVC-Beschichtetem Trägergewebe

- Mit beidseitig aufkaschiertem Kedersaum
- Sorgt für staub- und winddichte Planenwände
- Stirnseitig aufgeschweißter Federsaum auf Wunsch möglich
- Baustellengerechte Konfektionierung jederzeit möglich
- Kederplanen mit höherer Festigkeit und Wunschmaßen auf Anfrage lieferbar

Technische Daten

Produkt:	PVC-Plane
Material Trägergewebe:	PES gemäß DIN 60001
Materialbeschichtung:	PVC
Flächengewicht:	ca. 650 g/m ² gemäß DIN EN ISO 2286-2
Reißfestigkeit K/S:	3000 N/5cm gemäß DIN EN ISO 1421
Weiterreißfestigkeit K/S:	300 N gemäß DIN EN 1875-3 + DIN 53363
Kältebeständigkeit:	-30°C gemäß DIN EN 1876-1
Wärmebeständigkeit:	+70°C gemäß IVK/Pkt. 5
Maßtoleranzen:	+/- 1%



Preis auf Anfrage!
Wird nach Wunsch konfektioniert!

Kederplane und Zubehör jederzeit auf Anfrage lieferbar:

- Kederplanen
- Kederschienen
- Kederkupplungen
- Kedereinlagen
- Zeltkeder (Doppelfahrig, Einfahrig)
- Kederendstücke
- Kederhaken
- Kederverbindung
- Einschlagclips
- Handgriffe

Weitere Planen auf Anfrage!

Die gezeigten Artikelbeschreibungen dienen nur als Referenz, dass tatsächliche Produkt kann von der Beschreibung abweichen.
Insbesondere die Maße, Gewichtsangaben und technischen Beschreibungen sind als Richtwerte zu verstehen und somit wie eventuelle Schreib und Druckfehler vorbehalten.

PLANEN UND NETZE

Kederschiene Aluminium

- Für variablen Einsatz
- Auf Wunsch auch in Sonderlängen und gebogen erhältlich

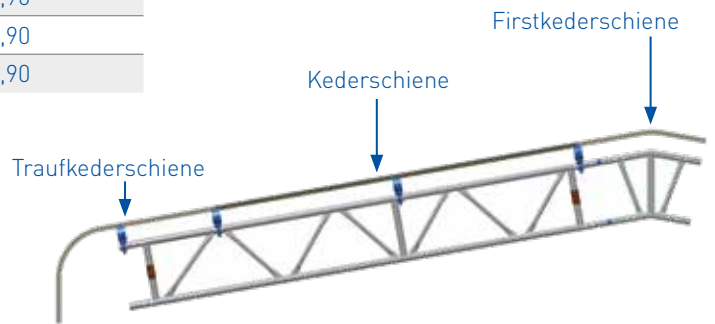
Länge (m)	Gewicht (kg)	Art.-Nr.	Preis (€)
1,00	1,50	G000285	26,90
2,00	3,00	G000287	52,90
3,00	4,50	G000288	78,90
4,00	6,00	G000289	105,90
5,00	7,50	G000290	130,90
6,00	9,00	G000291	149,90



Ausführung
Firstkederschiene



Ausführung
Traufkederschiene



Moosgummidichtung

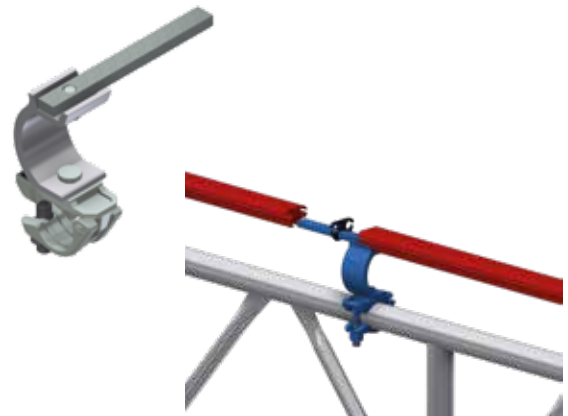
- Für Kederschien im Dachbereich
- Die Moosgummidichtung ist zwischen den Kederschienstößen gegen abtropfendes Wasser einzusetzen

Gewicht (kg)	VPE (Stk.)	Art.-Nr.	Preis (€)
0,005	100	E000295	1,90



Kederschienenkupplung Aluminium

- Frei zugängliche Verschraubung zum nachträglichen Fixieren und Lösen der Kederschiene



Länge (m)	Gewicht (kg)	Art.-Nr.	Preis (€)
0,20	1,38	F007325	25,90

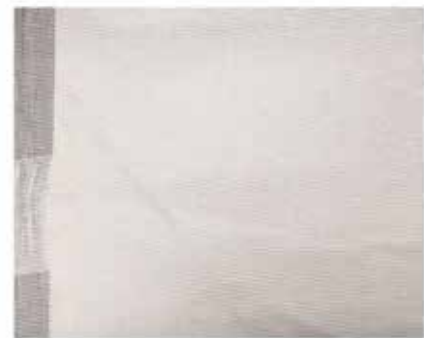
Die gezeigten Artikelbeschreibungen dienen nur als Referenz, dass tatsächliche Produkt kann von der Beschreibung abweichen.
Insbesondere die Maße, Gewichtsangaben und technischen Beschreibungen sind als Richtwerte zu verstehen und somit wie eventuelle Schreib und Druckfehler vorbehaltenlich.

PLANEN UND NETZE

Strahlschutznetz

- HDPE/PP-Monofilamentgewebe
- für Strahlarbeiten, Korrosionsschutzarbeiten usw.
Zugkraft, quer, max. 1.000 N/5cm/längs, max. 1.500 N/5cm,
Dehnung, quer, 29%/längs, 15%,
- Maschenweite: ca. 330 - 800 my im Grundgewebe,
- ca. 140 g/m², extreme Reißfestigkeit

Maße	Farbe	VPE	Umkarton	Art.-Nr.	Preis (€)
50,00 x 2,57 m	weiß	1	2	GP-01265N	167,00
50,00 x 3,07 m	weiß			GP-01268N	199,55



Gerüstschutznetz Typ iP

- HDPE-Monofilamentgewebe
- HDPE/PP-Gitterfolie mit LDPE-Beschichtung
- Zugkraft, 4,2 kg (Monofilament)
- Dehnung, bis 22% (Monofilament)
- ca. 60 g/m²,
- Optimale Arbeitsbedingungen durch größtmöglichen Lichteinfall, kein
- Hitzestau durch hohe Winddurchlässigkeit

Maße	Farbe	VPE	Umkarton	Art.-Nr.	Preis (€)
10,00 x 2,57 m	weiß	1	4	GP-01252N	14,10
10,00 x 3,07 m			4	GP-01276N	16,90
20,00 x 2,57 m			4	GP-01248N	28,20
20,00 x 3,07 m			4	GP-01251N	33,80
50,00 x 2,57 m			2	GP-01254N	70,70
50,00 x 3,07 m			2	GP-01253N	84,40
100,00 x 1,20 m			1	GP-01277N	66,00
100,00 x 2,07 m			1	GP-01278N	113,90
100,00 x 2,57 m			1	GP-01263N	141,40
100,00 x 3,07 m			1	GP-01257N	168,90



auch in **Grün** und **Blau** erhältlich

Weitere Netze auf Anfrage!

Die gezeigten Artikelbeschreibungen dienen nur als Referenz, dass tatsächliche Produkt kann von der Beschreibung abweichen.
Insbesondere die Maße, Gewichtsangaben und technischen Beschreibungen sind als Richtwerte zu verstehen und somit wie eventuelle Schreib und Druckfehler vorbehalten.

PLANEN UND NETZE

Einmalbinder Polyamid - PA 6.6

- zur Befestigung von Planen und Netzen
- Temperaturbeständigkeit min./max.: -40 bis 85 °C,
Zugkraft max., 540 N (verstärkte) / 220 N (standard)



Maße (mm)	Farbe	VPE	Umkarton	Art.-Nr.	Preis (€)
4,80 x 280	schwarz	100	10000	GP-01259NS	3,50
7,80 x 360	schwarz		5000	GP-01258NS	6,50
4,80 x 280	natur		10000	GP-01259N	3,50
7,80 x 360	natur		5000	GP-01261N	6,50

Gewebeklebeband

- Kunststoffbeschichtetes Universalklebeband



Dicke	Breite	Länge	VPE	Art.-Nr.	Preis (€)
0,18 mm	50 mm	5 m	1	GP-0874100200	7,90

Die gezeigten Artikelbeschreibungen dienen nur als Referenz, dass tatsächliche Produkt kann von der Beschreibung abweichen.
Insbesondere die Maße, Gewichtsangaben und technischen Beschreibungen sind als Richtwerte zu verstehen und somit wie eventuelle Schreib und Druckfehler vorbehalten.

BAUSTELLEN- EINRICHTUNG



**Unser Sortiment an Produkten ist
viel umfangreicher als hier im Katalog.
Fragen lohnt sich.**

BAUSTELLENEINRICHTUNG

Bauschuttrutsche Comfort

- Wandstärke 6 mm
- Mit 3 mm Verschleißrippen und verzinkten Ketten
- Hochschlagfester Kunststoff



Höhe (m)	Gewicht (kg)	Art.-Nr.	Preis (€)
1,10	12,00	F004499	auf Anfrage

Einfülltrichter

- Wandstärke 6 mm
- Mit 3 mm Verschleißrippen und verzinkten Ketten
- Hochschlagfester Kunststoff



Gewicht (kg)	Art.-Nr.	Preis (€)
8,90	F008731	auf Anfrage

Weiteres „GEDA“ Zubehör auf Anfrage!

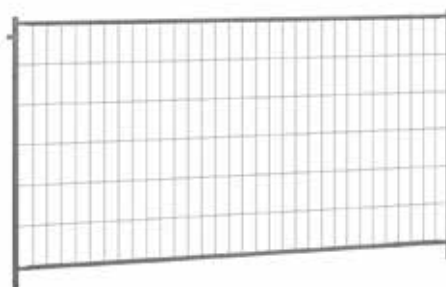
Die gezeigten Artikelbeschreibungen dienen nur als Referenz, dass tatsächliche Produkt kann von der Beschreibung abweichen.
Insbesondere die Maße, Gewichtsangaben und technischen Beschreibungen sind als Richtwerte zu verstehen und somit wie eventuelle Schreib und Druckfehler vorbehaltenlich.

BAUSTELLENEINRICHTUNG

Mobil Bauzaun Typ B

- Stahlrohrrahmen Ø 42,4 mm x 2,0 mm, feuerverzinkt
- Mit Vergitterung aus 4 mm starkem Rundstahl
- Maschenweite 105 mm x 290 mm
- Verwindungsfrei

Länge (m)	Breite (m)	Gewicht (kg)	Art.-Nr.	Preis (€)
3,50	2,00	24,00	F000615	87,90



Weitere Maße und Qualitäten auf Anfrage!

Betonfuß

- Stahlbeton mit Drahteinlage
- Ausnehmungen passend für Bauzaunelemente

Länge (m)	Breite (m)	Gewicht (kg)	Art.-Nr.	Preis (€)
0,70	0,25	36,00	G000616	18,90



Betonballast-Multifunktional

Für vielseitigen Einsatz von Verkehrs- und Signalzeichen, positionierbar durch Stapler oder Kran (auch Stapelbar), inklusive vor gerichtetem Vierkantloch 60 x 60 mm und 4 Gewindebolzen zur Anbringung von verschiedenen Adaptierungen für den Individuellen Einsatz!



Länge (m)	Breite (m)	Gewicht (kg)	Art.-Nr.	Preis (€)
0,90	0,90	1000	D3F121	645,90
0,90	0,90	600	D3F120	545,90

Maße und Qualitäten auf Anfrage

Die gezeigten Artikelbeschreibungen dienen nur als Referenz, dass tatsächliche Produkt kann von der Beschreibung abweichen.
Insbesondere die Maße, Gewichtsangaben und technischen Beschreibungen sind als Richtwerte zu verstehen und somit wie eventuelle Schreib und Druckfehler vorbehalten.

BAUSTELLENEINRICHTUNG

Aufzugskonsole ohne Rolle

Die Aufzugskonsole wird in Kombination mit der entsprechenden Rolle und Seil zum Helfer auf jeder Baustelle

Gewicht (kg)	Art.-Nr.	Preis (€)
4,50	F000167	79,90



Aufzugsrolle

Aus feuerverzinktem, robusten Stahl, Tragkraft 250 kg
- Für Seile bis 28 mm Durchmesser
- Gewicht, ca. 2,25 kg

Durchmesser	VPE	Art.-Nr.	Preis/Stück
190 mm	1	E00381N	59,00



Aufzugsrad

Aus verzinktem, robusten Stahl, Tragkraft 250 kg
- Für Seile bis 28 mm Durchmesser
- Gewicht, ca. 2,0 kg

Durchmesser (mm)	VPE	Art.-Nr.	Preis (€)
370	1	D00382N	149,00



Handaufzugseil

Aus Hanf WI Seil EN 699

Länge	Durchmesser	Ausführung	VPE	Art.-Nr.	Preis/Stück
30 m	20 mm	mit Lasthaken	1	D05104N	59,00
40 m				D05105N	74,00



Gerüststrick

Zum universellen Einsatz auf der Baustelle

Länge	VPE	Umkarton	Art.-Nr.	Preis/Stück
1,5 m	100	800	GP-01337N	0,69
2,0 m	100	800	GP-01341N	0,89



Die gezeigten Artikelbeschreibungen dienen nur als Referenz, dass tatsächliche Produkt kann von der Beschreibung abweichen.

Insbesondere die Maße, Gewichtsangaben und technischen Beschreibungen sind als Richtwerte zu verstehen und somit wie eventuelle Schreib und Druckfehler vorbehaltenlich.

BAUSTELLENEINRICHTUNG

LED-Warnleuchte inkl. Dämmerungsautomatik für Sicherheitsbake

Mit Halter und Batteriekasten für 2 x 6 V Batterien

Durchmesser	Farbe	Licht	VPE	Art.-Nr.	Preis (€)
180 mm	rot	Blink-Dauerlicht	10	C31211R	21,90
	gelb			C31211G	21,90



Absperrband

Extrem reißfestes Material in rot/weiß gestreift

Breite	Rollenlänge	Farbe	VPE	Art.-Nr.	Preis (€)
80 mm	500 m	rot/weiß	10	C81101N	14,90



Verkehrsleitkegel

Kegelfuß und Körper aus einem Stück

Höhe	Gewicht	Ausführung	VPE	Art.-Nr.	Preis (€)
32 cm	0,55 kg	tagesleuchtend	10	C08119	11,90
50 cm	1,40 kg	leuchtend		C08120	13,90



Warnbake

Zum universellen Absichern von Baustellen

Gewicht	Ausführung	VPE	Art.-Nr.	Preis (€)
4,0 kg	doppelseitig rechts-/linkswisend	10	C36056	39,90



Weitere Baustellenabsicherungen auf Anfrage!

Die gezeigten Artikelbeschreibungen dienen nur als Referenz, dass tatsächliche Produkt kann von der Beschreibung abweichen. Insbesondere die Maße, Gewichtsangaben und technischen Beschreibungen sind als Richtwerte zu verstehen und somit wie eventuelle Schreib und Druckfehler vorbehalten.

BAUSTELLENEINRICHTUNG

Schutzwandprofil Aluminium

- Aluminiumprofil
- Zur Errichtung eines robusten Wandsystems für Abtrennungen zwischen Baustelle und Umgebung
- Als Beplankung kann jede Bohle, handelsübliche ISO-Paneele oder andere Platten bis 5,5 cm Dicke eingesetzt werden



Länge (m)	Gewicht (kg)	Art.-Nr.	Preis (€)
2,00	12,9	F011647	154,90

Halter für Schutzwandprofil

- Stahl, feuerverzinkt
- Mit Halbkupplung
- Verschiebbare Kupplungsanschlusspunkte für jede Gerüstsituation



Gewicht (kg)	SW	Art.-Nr.	Preis (€)
1,90	22	F011662	31,90

Spezial Gerüst Markierungsband

- Selbstklebendes Spezialtape
- BAST-zertifiziert
- Für metallische und polyotone Untergründe
- Retroreflektierende Folie gem. RSA für den innerstädtischen Verkehrsraum im Bereich von Geh- und Radwegen
- Blockweise rot/weiß
- Auf Rollen á 50m
- Breite für Aluminium-Schutzwandprofil optimiert



Breite (mm)	Gewicht (kg)	Art.-Nr.	Preis (€)
100	2,40	F-012570	114,90

Die gezeigten Artikelbeschreibungen dienen nur als Referenz, dass tatsächliche Produkt kann von der Beschreibung abweichen.
Insbesondere die Maße, Gewichtsangaben und technischen Beschreibungen sind als Richtwerte zu verstehen und somit wie eventuelle Schreib und Druckfehler vorbehaltenlich.

BAUSTELLENEINRICHTUNG

Werbeschild 1,00 x 0,65 m mit Rahmen montiert

- Rahmen aus Stahlrohr \varnothing 48,3 mm, feuerverzinkt
- Mit montierter Aluminium-Dibondplatte (1,00 x 0,65 m)
- Kann mit zwei Drehkupplungen an jeder beliebigen Stelle am Gerüst montiert werden
- Drehkupplungen nicht enthalten (siehe Seite 10)



Länge (m)	Breite (m)	Gewicht (kg)	Art.-Nr.	Preis (€)
1,13	0,80	12,50	D010865	399,90

Die gezeigten Artikelbeschreibungen dienen nur als Referenz, dass tatsächliche Produkt kann von der Beschreibung abweichen.
Insbesondere die Maße, Gewichtsangaben und technischen Beschreibungen sind als Richtwerte zu verstehen und somit wie eventuelle Schreib und Druckfehler vorbehaltenlich.

BAUSTELLENEINRICHTUNG

Etagenleiter Aluminium

- Aluminium
- Als separate Leiter für den innenliegenden Gerüstaufstieg
- Mit angenieteten Stahlklauen zur sicheren Einhängung in die Durchstiegstafeln

Länge (m)	Breite (m)	Gewicht (kg)	Art.-Nr.	Preis (€)
2,16	0,40	3,00	G001323	80,90



Etagenleiter Stahl

- Stahl, feuerverzinkt
- Als separate Leiter für den innenliegenden Gerüstaufstieg
- Mit angenieteten Stahlklauen zur sicheren Einhängung in die Durchstiegstafeln

Länge (m)	Breite (m)	Gewicht (kg)	VPE (Stk.)	Art.-Nr.	Preis (€)
2,16	0,40	10,50	80	G000172	79,90



Rechteckstopfen

- Schwarz
- Für Etagenleiter Stahl

Länge (m)	Breite (m)	Gewicht (kg)	VPE (Stk.)	Art.-Nr.	Preis (€)
0,02	0,04	0,01	100	A008441	0,60



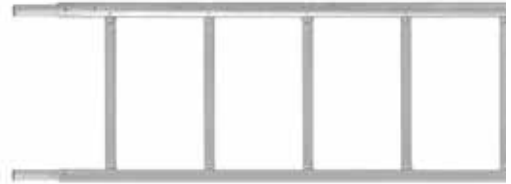
Die gezeigten Artikelbeschreibungen dienen nur als Referenz, dass tatsächliche Produkt kann von der Beschreibung abweichen.
Insbesondere die Maße, Gewichtsangaben und technischen Beschreibungen sind als Richtwerte zu verstehen und somit wie eventuelle Schreib und Druckfehler vorbehalten.

BAUSTELLENEINRICHTUNG

Steigeleiter Stahl

- Holme aus Stahlrohr 48,3 x 3,2 mm, feuerverzinkt
- Normkupplungsanschluss ist gewährleistet
- Robuste Leiter für den Einsatz in der Industrie unter extremen Belastungen
- Durch den integrierten Rohrverbinder sind die Leitern verlängerbar

Länge (m)	Breite (m)	Gewicht (kg)	Art.-Nr.	Preis (€)
2,00	0,45	21,00	F000227	126,90
3,00	0,45	28,50	F000228	164,90
4,00	0,45	34,50	F000229	239,90
5,00	0,45	44,50	F000230	299,00



Steigeleiter Aluminium

- Mit fest vernieteten Rohrverbindern
- Passend für alle Gerüsttypen, auch für Leitergerüste verwendbar
- TÜV geprüft
- Wird mit Normkupplungen befestigt
- Sprossenabstand 28 cm, Breite 47 cm
- Kunststofffüße inklusive

Länge (m)	Breite (m)	Gewicht (kg)	Art.-Nr.	Preis (€)
2,00	0,47	5,80	F000409	159,90
3,00	0,47	8,00	F000410	174,90
4,00	0,47	10,00	F000411	225,90
5,00	0,47	12,60	F000412	274,90
6,00	0,47	14,50	F000413	314,90



Die gezeigten Artikelbeschreibungen dienen nur als Referenz, das tatsächliche Produkt kann von der Beschreibung abweichen.

Insbesondere die Maße, Gewichtsangaben und technischen Beschreibungen sind als Richtwerte zu verstehen und somit wie eventuelle Schreib und Druckfehler vorbehalten.

BAUSTELLENEINRICHTUNG

Gerüstbohle

- Holme aus Stahlrohr 48,3 x 3,2 mm, feuerverzinkt
- Normkupplungsanschluss ist gewährleistet
- Robuste Leiter für den Einsatz in der Industrie unter extremen Belastungen
- Durch den integrierten Rohrverbinder sind die Leitern verlängerbar

H/L x B (m)	Gewicht (kg)	VPE	Art.-Nr.	Preis (€)
2,00 x 0,24	12,00	80	C01080	auf Anfrage
2,50 x 0,24	15,00	80	C01082	
3,00 x 0,24	18,00	80	C01083	
2,00 x 0,28	14,00	80	C01109	
2,50 x 0,28	17,50	80	C01111	
3,00 x 0,28	21,00	80	C01112	



Bandeisen für Gerüstbohlen

Verzinkt, mit angewinkelten Ecken. Dauerhafter Schutz für Gerüstbohlen an den Kopfseiten. Verlängert die Haltbarkeit und Einsatzfähigkeit auch bei höchster Beanspruchung. Das angegebene Gewicht bezieht sich auf 100 Stück.

H/L x B (m)	Gewicht (kg)	VPE	Art.-Nr.	Preis (€)
0,50 x 0,03	11,00	100	C00757	0,75
0,60 x 0,03	12,00	100	C00759	0,90



Wellenbandeisen 18 x 1 Mm

Verhindert reißen und aufspalten während der Trocknung oder durch mechanische Belastung von Holzbohlen



Länge (m)	Gewicht (kg)	Art.-Nr.	Preis (€)
50,00	7,20	F010356	76,90

Die gezeigten Artikelbeschreibungen dienen nur als Referenz, dass tatsächliche Produkt kann von der Beschreibung abweichen. Insbesondere die Maße, Gewichtsangaben und technischen Beschreibungen sind als Richtwerte zu verstehen und somit wie eventuelle Schreib und Druckfehler vorbehaltenlich.

BAUSTELLENEINRICHTUNG

GP-Boardtafel™ // GP-Boardplatte™ (Ground-Protect-Board™)

Boden- und Flächenschutzplatte aus recyceltem Kunststoff, bis 30 Tonnen belastbar

Sichere und schnelle Transportwege bzw. Untergründe sparen nicht nur Zeit und somit viel Geld, sondern auch jede Menge Nerven! Durch die Nutzung des preisgünstigen und hochwertigen GP-Board™ erschließen Sie jetzt viele Bereiche, die sonst nur durch teuren und umständlichen Aufwand erreichbar waren!

- leichte Handhabung bei einer langen Lebensdauer
- vielseitig einsetzbar
- Widerstandsfähig gegen Wasser, Chemikalien und organische Flüssigkeiten
- Verlegung per Hand
- problemlose Reinigung
- rutschhemmend für Fußgänger und Fahrzeuge
- umweltfreundlich
- preisgünstig
- hitze- und frostbeständig
- keine Feuchtigkeitsaufnahme
- keine Fäulnis

Für Infovideo scannen!



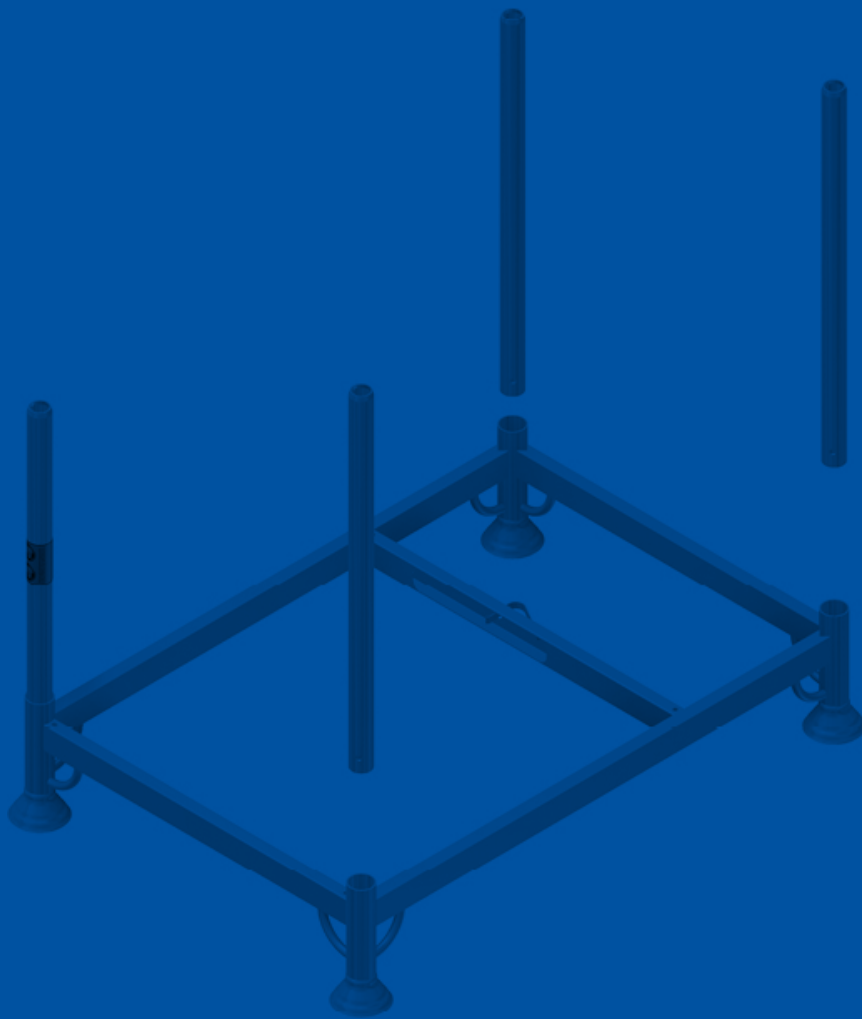
Typ	Maße (mm)	Belastbarkeit	Gewicht (kg)	VPE	Palettengröße	Art.-Nr.	Preis (€)
GP-Boardtafel™, Kunststoff schwarz, einseitige Narbenblechstruktur, Typ HD	2400 x 1200 x 15	30 t	40,5	10	25	GP-D1 240012001500	159,90
GP-Boardplatte™, Kunststoff schwarz, einseitige Narbenblechstruktur, Typ HD	1200 x 1200 x 15	30 t	20,25	10	25	GP-A910015	84,90
Board-Verbindungsclammer	/	/	/	/	/	GP-0002	6,90
Handhaken, für die Montagen	/	/	/	/	/	GP-0001	7,90
GP-Board-Kunststoffverbinder	/	/	/	/	/	F910060	17,90

Weitere Größen und Farben auf Anfrage!

Die gezeigten Artikelbeschreibungen dienen nur als Referenz, dass tatsächliche Produkt kann von der Beschreibung abweichen.

Insbesondere die Maße, Gewichtsangaben und technischen Beschreibungen sind als Richtwerte zu verstehen und somit wie eventuelle Schreib und Druckfehler vorbehalten.

LAGERUNG UND TRANSPORT



**Unser Sortiment an Produkten ist
viel umfangreicher als hier im Katalog.
Fragen lohnt sich.**

LAGERUNG UND TRANSPORT

Zurrurt 35 mm 1-teilig

- Norm, DIN EN 12195-2
- Material: Polyester

Abmessung	Zugkraft direkt	Zugkraft umreifung	VPE	Art.-Nr.	Preis (€)
35 mm x 4 m	1000 daN	2000 daN	1	GP-84506/4N	8,90 €
35 mm x 6 m	1000 daN	2000 daN		GP-84506/6N	9,90 €



Zurrurt 50 mm 2-teilig (Kurzhebelratsche)

- Norm, DIN EN 12195-2
- Material: Polyester

Abmessung	Zugkraft direkt	Zugkraft umreifung	VPE	Art.-Nr.	Preis (€)
50 mm x 8 m	2500 daN	5000 daN	1	GP-84514/8N	14,90



Zurrurt 50 mm 2-teilig (Langhebelzugratsche)

- Norm, DIN EN 12195-2
- Material, Polyester

Abmessung	Zugkraft direkt	Zugkraft umreifung	VPE	Art.-Nr.	Preis (€)
50 mm x 8 m	2500 daN	5000 daN	1	GP-84516/8N	18,90 €



Rundschlinge

- Norm, EN 1492-2
- Material: Polyester
- Sicherheitsfaktor: 7:1

Umfang (m)	Tragkraft	VPE	Umkarton	Art.-Nr.	Preis (€)
4	3000 kg	1	20	D84524/2N	10,90
6			15	D84524/3N	14,90
8			10	D84524/4N	16,90



Spanngurt

- Mit Profilhaken
- Zugkraft 5000 daN

Länge (m)	Gewicht (kg)	Art.-Nr.	Preis (€)
8,00	2,52	D009618	34,90



Die gezeigten Artikelbeschreibungen dienen nur als Referenz, dass tatsächliche Produkt kann von der Beschreibung abweichen.

Insbesondere die Maße, Gewichtsangaben und technischen Beschreibungen sind als Richtwerte zu verstehen und somit wie eventuelle Schreib und Druckfehler vorbehaltenlich.

LAGERUNG UND TRANSPORT

Palette für Rohre

- Stahlrohr, feuerverzinkt
- Nicht zerlegbar
- Mit vier Kranösen zur Aufnahme von Kranhaken

Länge (m)	Breite (m)	Gewicht (kg)	Art.-Nr.	Preis (€)
1,25	0,85	35,00	005614	229,90



Industriegitterbox

- Stahlrohr, feuerverzinkt
- Mit Holzboden
- An einer Längsseite mit halber Klappe

Füllhöhe (m)	Länge (m)	Breite (m)	Gewicht (kg)	Art.-Nr.	Preis (€)
1,00	1,24	0,84	85,00	F002249	349,90
0,40	1,24	0,84	75,00	F009749	299,90
0,33	1,24	0,84	69,00	F009750	329,90



Umreifungsgerät

- Präzises und einfaches abtrennen des gespannten Stahlbands
- Bandbreiten: 12,7 – 19,00 mm
 - Bandstärken: 0,3 – 0,8 mm
 - MUL-16: max 850 N/mm²

Länge (m)	Gewicht (kg)	Art.-Nr.	Preis (€)
2,40	4,00	GP-MUL16-1619	695,90



Verpackungsband

- Stahlband in sehr robuster, gebläuter Ausführung
- Ausführung: Packenwicklung
- Bandmaß: 16 x 0,5 mm
- Bruchlast: 850 – 930 N/mm²

Gewicht (kg)	Art.-Nr.	Preis (€)
52,00	GP-03162N	149,90



Abrollwagen für Stahlband

Der STAHL-PW ist ein sehr robustes Modell mit einer außenliegenden Spezialbremse die das unnötige Nachlaufen des Stahlbands verhindert

Art.-Nr.	Preis (€)
GP-03161	395,90



Die gezeigten Artikelbeschreibungen dienen nur als Referenz, dass tatsächliche Produkt kann von der Beschreibung abweichen. Insbesondere die Maße, Gewichtsangaben und technischen Beschreibungen sind als Richtwerte zu verstehen und somit wie eventuelle Schreib und Druckfehler vorbehalten.

ANHANG

**Unser Sortiment an Produkten ist
viel umfangreicher als hier im Katalog.
Fragen lohnt sich.**

BESTELLFORMULAR

Auftraggeber:

Name Besteller:

E-Mail/Fax und Kunden-Nr.:

Ort/Datum:

Auftragsbestätigung

bitte zusenden per:

Post Fax Mail

Angebot

bitte zusenden per:

Post Fax Mail

Sonstiger Wunsch:

Warenbezeichnung	Art.-Nr.	Farbe	Größe	Menge	Einzelpreis in €	Warenwert in €

Bestellwert in €

BESTELLFORMULAR

Auftraggeber:

Name Besteller:

E-Mail/Fax und Kunden-Nr.:

Ort/Datum:

Auftragsbestätigung

bitte zusenden per:

Post Fax Mail

Angebot

bitte zusenden per:

Post Fax Mail

Sonstiger Wunsch:

Warenbezeichnung	Art.-Nr.	Farbe	Größe	Menge	Einzelpreis in €	Warenwert in €
Bestellwert in €						

Mail: info@geruestpark.de | **Fax Berlin:** + 49 30 515 888 99 | **Fax Leipzig:** + 49 341 989 735 79

GERÜSTPARK GmbH & Co. KG

Zobtener Straße 73

10317 Berlin

Deutschland

Tel +49 30 515 888 22

Fax +49 30 515 888 99

info@geruestpark.de

GERÜSTPARK GmbH & Co. KG

Neubauernsiedlung West 7

04821 Brandis bei Leipzig

Deutschland

Tel +49 341 989 735 70

Fax +49 341 989 735 79

info@geruestpark.de

JETZT FOLGEN

